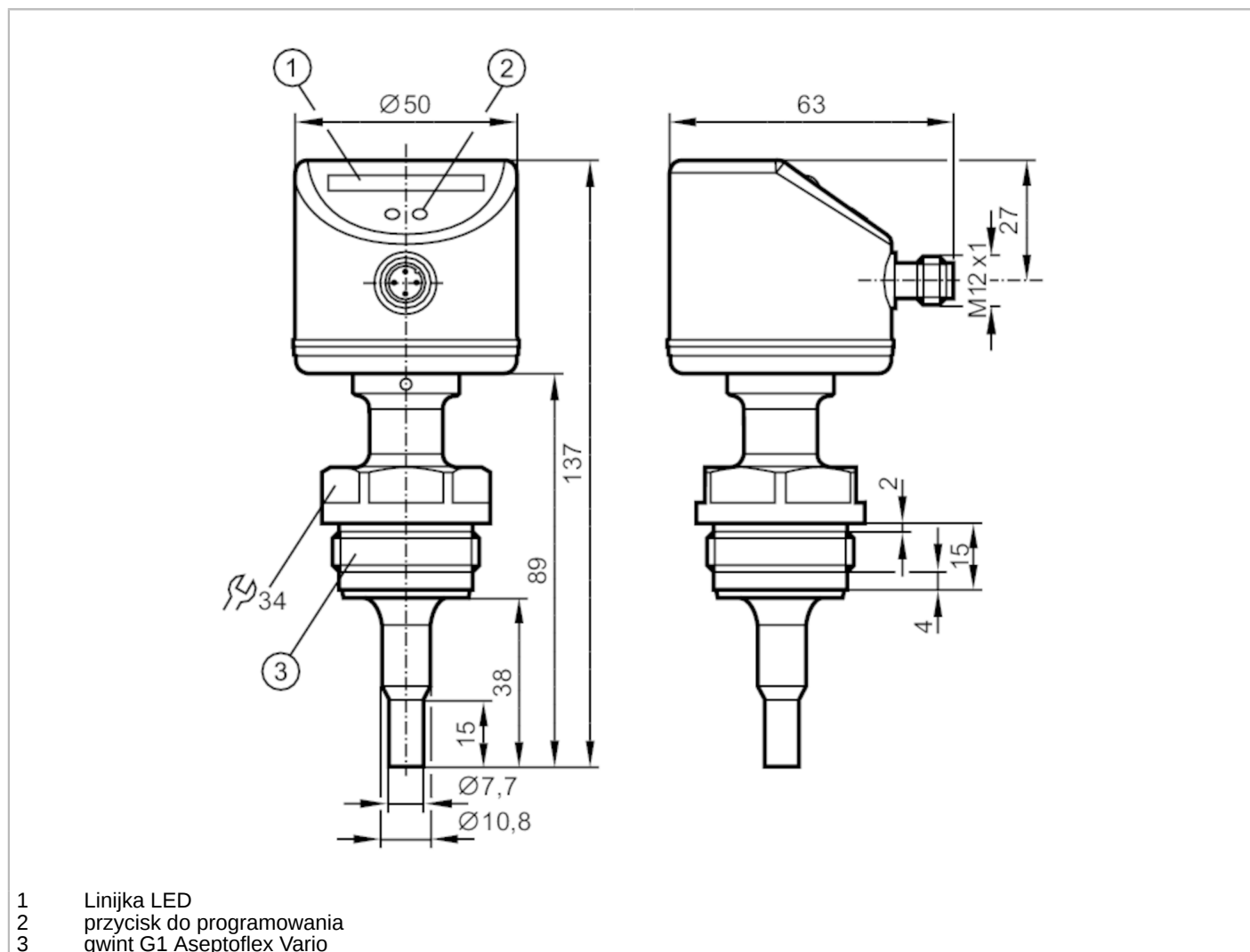


SI6700



Sygnalizator przepływu

SIR11ABBFPG/US-100-IPF



- 1 Linijka LED
- 2 przycisk do programowania
- 3 gwint G1 Aseptoflex Vario



Cechy produktu	
Liczba wejść i wyjść	Liczba wyjść binarnych: 1
Przyłącze procesowe	G 1 Aseptoflex Vario
Aplikacja	
Konstrukcja	styki pozłacane
Aplikacja	strefy sterylne
Temperatura medium [°C]	-25...95; (do procesu SIP: ...140 °C)
Wytrzymałość na ciśnienie [bar]	30
Ciecze	
Aplikacja	strefy sterylne
Temperatura medium [°C]	-25...95; (do procesu SIP: ...140 °C)
Gazy	
Temperatura medium [°C]	-25...95; (do procesu SIP: ...140 °C)
Dane elektryczne	
Napięcie zasilania [V]	19...36 DC



Sygnalizator przepływu

SIR11ABBFPGK/US-100-IPF

Pobór prądu	[mA]	< 60
Klasa ochrony		III
Zabezpieczenie przed odwrotną polaryzacją		tak
Czas rozruchu	[s]	10

Wejścia / wyjścia

Liczba wejść i wyjść	Liczba wyjść binarnych: 1
----------------------	---------------------------

Wyjścia

Łączna liczba wyjść	1
Sygnał wyjściowy	sygnał przełączający
Wykonanie elektryczne	PNP
Liczba wyjść binarnych	1
Funkcja wyjścia	normalnie otwarte / zamknięte; (parametryzowalna)
Maks. spadek napięcia wyjścia przełączającego DC	[V] 2,5
Prąd obciążenia wyjścia przełączającego DC	[mA] 250
Zabezpieczenie przed zwarciami	tak
Typ zabezpieczenia przed zwarciami	impulsowe
Zabezpieczenie przed przeciążeniem	tak

Zakres pomiaru / nastaw

Długość sondy L	[mm] 38
-----------------	---------

Ciecze

Zakres ustawień	[cm/s] 3...300
Najlepsza czułość	[cm/s] 3...100

Gazy

Zakres ustawień	[cm/s] 200...3000
Najlepsza czułość	[cm/s] 200...800

Dokładność / odchylenie

Powtarzalność	[cm/s] 1...5
Wskazówka dotycząca powtarzalności	dla wody 5...100 cm/s; 25 °C Ustawienia fabryczne
Dryft temperatury	[cm/s x 1/K] 0.1; (dla wody 5...100 cm/s; 10...70 °C)
Maks. gradient temperatury medium	[K/min] 300
Dokładność punktu przełączania	[cm/s] ± 2...± 10; (dla wody 5...100 cm/s; 25 °C; Ustawienia fabryczne)
Histereza	[cm/s] 2...5; (dla wody 5...100 cm/s; 25 °C; Ustawienia fabryczne)

Czasy reakcji

Czas reakcji	[s] 1...10
--------------	------------

Ciecze

Czas reakcji	[s] 1...10
--------------	------------

SI6700



Sygnalizator przepływu

SIR11ABBFPKG/US-100-IPF

Gazy		
Czas reakcji	[s]	1...10
Software / programowanie		
Regulacja punktu przełączania		przyciski
Warunki pracy		
Temperatura otoczenia	[°C]	-25...60
Ochrona		IP 67; IP 69K
Testy / dopuszczenia		
EMC	EN 61000-4-2 ESD	4 kV CD / 8 kV AD
	EN 61000-4-3 w.cz. promieniowane	10 V/m
	EN 61000-4-4 Burst	2 kV
	EN 61000-4-6 w. cz. przewodzone	10 V
Odporność na wstrząsy	DIN IEC 68-2-27	50 g (11 ms)
Odporność na wibracje	DIN EN 60068-2-6	10 g (55...2000 Hz)
MTTF	[lata]	298
Dane mechaniczne		
Waga	[g]	433,5
Materiał		stal nierdzewna (1.4404 / 316L); PC; PBT-GF20; EPDM/X; uszczelnienie: FKM
Materiały części w kontakcie z medium		stal kwasoodporna (1.4435 / 316L); charakterystyka powierzchniowa: Ra < 0,4 / Rz 4
Przyłącze procesowe		G 1 Aseptoflex Vario
Długość instalacyjna EL	[mm]	54,8
Wyświetlacze / elementy robocze		
Wyświetlacz	Funkcja	10 x LED, 3-kolorowe
Uwagi		
Sztuk w opakowaniu		1 szt.
Połączenie elektryczne		

Konektor: 1 x M12; kodowanie: A; Styki: połączane



SI6700



Sygnalizator przepływu

SIR11ABBFPKG/US-100-IPF

Podłączenie

