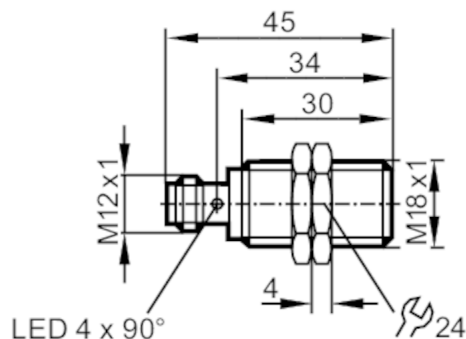


## Czujnik indukcyjny

IGB3008BAPKG/US-104



## Cechy produktu

|                       |                     |
|-----------------------|---------------------|
| Wykonanie elektryczne | PNP                 |
| Funkcja wyjścia       | normalnie zamknięte |
| Strefa działania [mm] | 8                   |
| Obudowa               | Obudowa gwintowana  |
| Wymiary [mm]          | M18 x 1 / L = 45    |

## Aplikacja

|             |  |
|-------------|--|
| Konstrukcja | styki połączone; Zwiększony zasięg działania |
| Aplikacja   | Zastosowania w automatyce przemysłowej       |

## Dane elektryczne

|   |            |
|---|------------|
| Napięcie zasilania [V]                    | 10...30 DC |
| Pobór prądu [mA]                          | < 10       |
| Klasa ochrony                             | II         |
| Zabezpieczenie przed odwrotną polaryzacją | tak        |

## Wyjścia

|  |                     |
|--|---------------------|
| Wykonanie elektryczne                                | PNP                 |
| Funkcja wyjścia                                      | normalnie zamknięte |
| Maks. spadek napięcia wyjścia przełączającego DC [V] | 2,5                 |
| Prąd obciążenia wyjścia przełączającego DC [mA]      | 100                 |
| Częstotliwość przełączania DC [Hz]                   | 400                 |
| Zabezpieczenie przed zwarciami                       | tak                 |
| Zabezpieczenie przed przeciążeniem                   | tak                 |

## Strefa działania

|                                    |          |
|------------------------------------|----------|
| Strefa działania [mm]              | 8        |
| Realny zasięg działania Sr [mm]    | 8 ± 10 % |
| Gwarantowany zasięg działania [mm] | 0...6,48 |
| Zwiększony zasięg działania        | tak      |



## Czujnik indukcyjny

IGB3008BAPKG/US-104

| Dokładność / odchylenie                           |   |                      |
|---|---|----------------------|
| Współczynnik korekcji                             | stal: 1 / stal kwasoodporna: 0,7 / mosiądz: 0,5 / aluminium: 0,4 / miedź: 0,3   |                      |
| Histereza [% z Sr]                                | 3...15  |                      |
| Dryft punktu przełączania [% z Sr]                | -10...10  |                      |
| Warunki pracy                                     |   |                      |
| Temperatura otoczenia [°C]                        | -25...70  |                      |
| Ochrona   | IP 67   |                      |
| Testy / dopuszczenia                              |   |                      |
| EMC   | EN 61000-4-2 ESD  | 4 kV CD / 8 kV AD    |
|   | EN 61000-4-3 w.cz. promieniowane  | 10 V/m               |
|   | EN 61000-4-4 Burst  | 2 kV                 |
|   | EN 61000-4-6 w. cz. przewodzone   | 10 V                 |
|   | EN 55011  | klasa B              |
| MTTF [lata]                                       | 1570  |                      |
| Oprogramowanie wbudowane w cenie produktu         | tak   |                      |
| Dopuszczenie UL                                   | Ta  | 0...40 °C            |
|   | Typ obudowy   | Type 1               |
|   | Zasilanie   | Hazardous voltage    |
|   | Dopuszczenie UL numer   | A003                 |
|   | Numer UL  | E174191              |
| Dane mechaniczne                                  |   |                      |
| Waga [g]  | 42,3  |                      |
| Obudowa   | Obudowa gwintowana  |                      |
| Montaż  | montaż zabudowany   |                      |
| Wymiary [mm]                                      | M18 x 1 / L = 45  |                      |
| Opis gwintu                                       | M18 x 1   |                      |
| Materiał  | mosiądz pokryty białym brązem; powierzchnia aktywna: PBT kolor pomarańczowy; okno LED: PEI; nakrętki zabezpieczające: mosiądz pokryty białym brązem |                      |
| Wyświetlacze / elementy robocze                   |   |                      |
| Wyświetlacz                                       | Stan wyjścia  | 4 x LED, kolor żółty |
| Akcesoria   |   |                      |
| Dostarczane elementy                              | nakrętki zabezpieczające: 2   |                      |
| Uwagi   |   |                      |
| Sztuk w opakowaniu                                | 1 szt.  |                      |
| Połączenie elektryczne - wtyk                     |   |                      |
| Konektor: 1 x M12; kodowanie: A; Styki: połączane |   |                      |
|   |   |                      |

# IGS206

## Czujnik indukcyjny

IGB3008BAPKG/US-104



### Podłączenie

