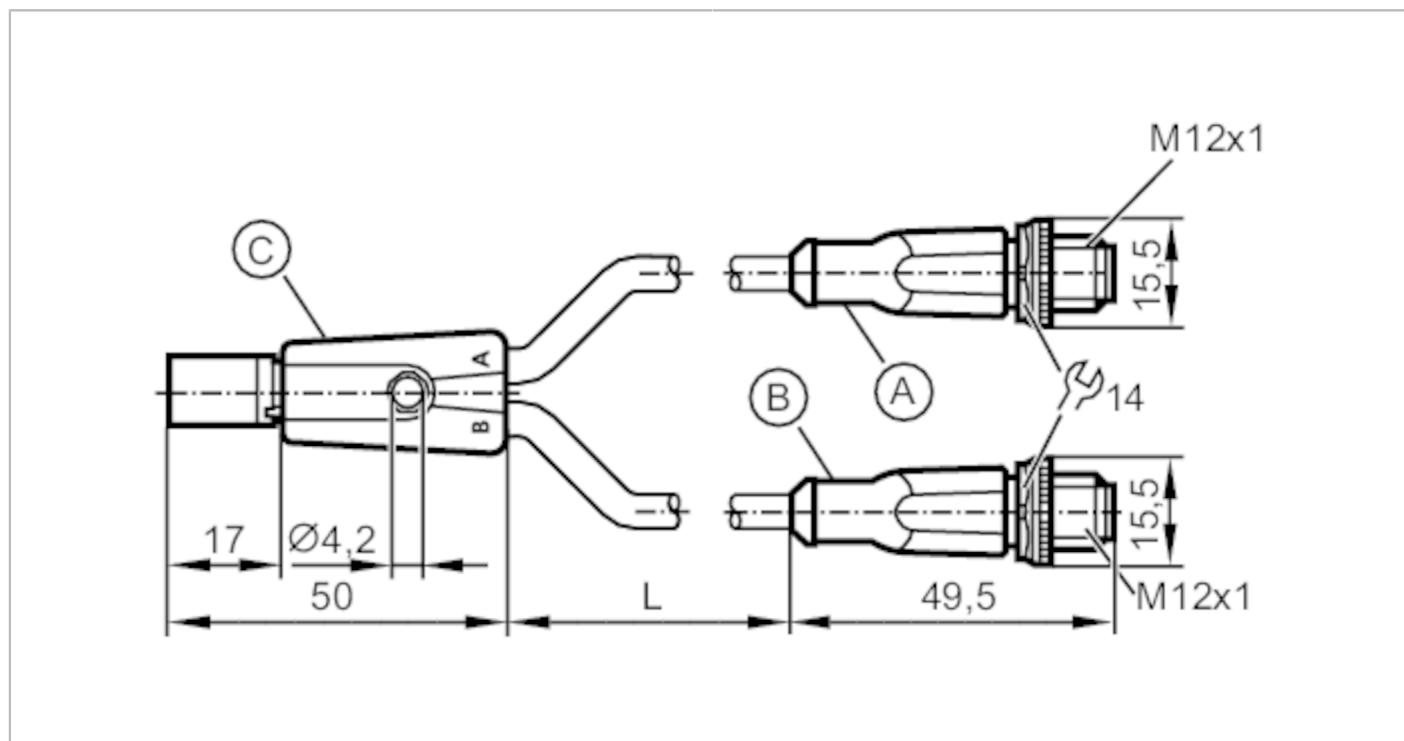


# EVC844



## Przewód łączeniowy typu Y

YSTGH020MSSXXXXH02STGH040--S



Aplikacja	
Konstrukcja	bezsilikonowy; Bezhalogenu; styki połączone; możliwość stosowania z łańcuchami kablowymi
Bezsilikonowy	tak
Dane elektryczne	
Napięcie zasilania [V]	24 DC
Klasa ochrony	III
Maks. całkowity prąd obciążenia [A]	4
Warunki pracy	
Temperatura otoczenia [°C]	-25...90
Ochrona	IP 65; IP 67; IP 68; IP 69K



## Przewód łączeniowy typu Y

YSTGH020MSSXXXXH02STGH040--S

Dane mechaniczne		
Waga [g]	84,7	
Odlewany materiał obudowy	TPU / TPU	
Materiał nakrętki	mosiądz, niklowany	
Materiał uszczelnienia	Viton	
Moment dokręcający [Nm]	0,6...1,5	
Możliwość stosowania z łańcuchami kablowymi	tak	
Możliwość stosowania z łańcuchami kablowymi	Promień zgięcia przy zastosowaniu łańcucha kablowego	min. 10 x średnica kabla
	Prędkość przesuwu	max. 3,3 m/s dla długości poziomej drogi przesuwu 5 m i max. przyspieszenia 5 m/s <sup>2</sup>
	Cykle zginania	> 5 Mio.
	Odształcenie przy skręcaniu	± 180 °/m

Uwagi	
Sztuk w opakowaniu	1 szt.

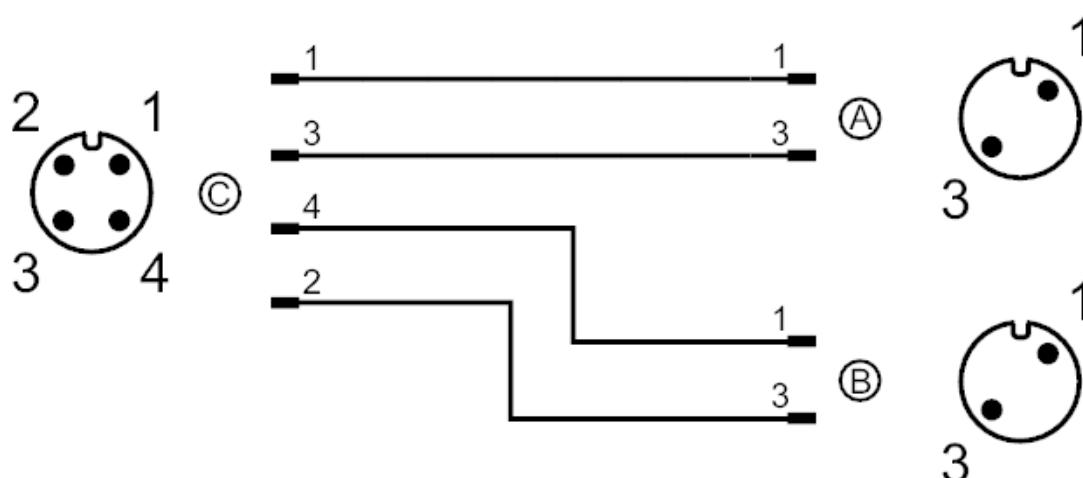
### Połączenie elektryczne - wtyk C

Konektor: M12, prosty; kodowanie: A; Materiał obudowy: TPU, czarny; Nakrętka: nakrętka, mosiądz, niklowany; uszczelnienie: Viton; Styki: pozłacane; Moment dokręcający: 0,6...1,5 Nm; Proszę wziąć pod uwagę maksymalną wartość dla łączonych części!



### Połączenie elektryczne

#### Podłączenie





## Przewód łączeniowy typu Y

YSTGH020MSSXXXXH02STGH040--S

### Połączenie elektryczne - wtyk A

Przewód: 0,5 m, PUR, Bezhalogenu, czarny, Ø 4,9 mm; 5 x 0,34 mm<sup>2</sup> (42 x Ø 0,1 mm )

Konektor: M12, prosty; kodowanie: A; Materiał obudowy: TPU, czarny; Nakrętka: nakrętka, mosiądz, niklowany; uszczelnienie: Viton; Styki: pozłacane; Moment dokręcający: 0,6...1,5 Nm; Proszę wziąć pod uwagę maksymalną wartość dla łączonych części!



### Połączenie elektryczne - wtyk B

Przewód: 1 m, PUR, Bezhalogenu, czarny, Ø 4,9 mm; 5 x 0,34 mm<sup>2</sup> (42 x Ø 0,1 mm )

Konektor: M12, prosty; kodowanie: A; Materiał obudowy: TPU, czarny; Nakrętka: nakrętka, mosiądz, niklowany; uszczelnienie: Viton; Styki: pozłacane; Moment dokręcający: 0,6...1,5 Nm; Proszę wziąć pod uwagę maksymalną wartość dla łączonych części!

