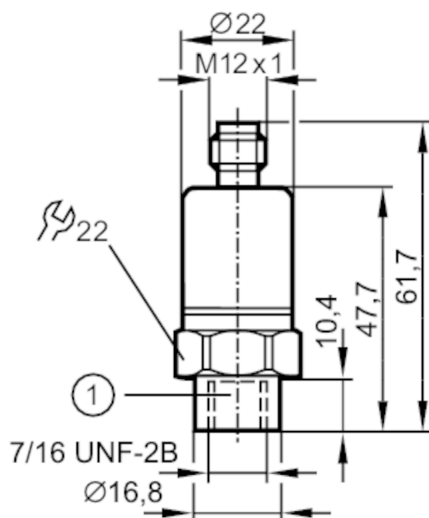




Transmitter ciśnienia

PT-075PSBU76-B-DVG/US/ /W



1 przyłącze procesowe Schrader



Cechy produktu

| | |
|------------------------|---|
| Liczba wejść i wyjść | Liczba wyjść analogowych: 1 |
| Zakres pomiarowy [psi] | 0...750 |
| Przyłącze procesowe | połączenie gwintowane 7/16" - 20 UNF Gwint wewnętrzny |

Aplikacja

| | |
|-------------------------------------|----------------------------|
| Aplikacja | do aplikacji przemysłowych |
| Media | ciecze i gazy |
| Temperatura medium [°C] | -25...90 |
| Minimalne ciśnienie niszczące [psi] | 8702 |
| Wytrzymałość na ciśnienie [psi] | 870 |
| Rodzaj ciśnienia | ciśnienie względne |

Dane elektryczne

| | |
|---|-----------------|
| Napięcie zasilania [V] | 16...36 DC |
| Pobór prądu [mA] | < 6 |
| Min. rezystancja izolacji [MΩ] | 100; (500 V DC) |
| Klasa ochrony | III |
| Zabezpieczenie przed odwrotną polaryzacją | tak |

Wejścia / wyjścia

| | |
|----------------------|-----------------------------|
| Liczba wejść i wyjść | Liczba wyjść analogowych: 1 |
|----------------------|-----------------------------|

Wyjścia

| | |
|----------------------------------|------------------|
| Łączna liczba wyjść | 1 |
| Sygnał wyjściowy | sygnał analogowy |
| Liczba wyjść analogowych | 1 |
| Analogowe wyjście napięciowe [V] | 0...10 |
| Min. rezystancja obciążenia [Ω] | 2000 |

PC9013



Transmitter ciśnienia

PT-075PSBU76-B-DVG/US/ /W

| Zakres pomiaru / nastaw | | |
|---|---|--|
| Zakres pomiarowy [psi] | 0...750 | |
| Dokładność / odchylenie | | |
| Powtarzalność [% zakresu] | $< \pm 0,1$; (z wahaniami temperatury < 10 K) | |
| Odchyłka od charakterystyki [% zakresu] | $< \pm 1,4$; (zawiera dryft z powodu momentu dokręcającego, błąd zera i zakresu) | |
| Odchylenie liniowości [% zakresu] | $< \pm 0,25$ (BFSL) / $< \pm 0,5$ (LS) | |
| Odchylenie histerezy [% zakresu] | $< \pm 0,3$ | |
| Stabilność długotrwała [% zakresu] | $< \pm 0,1$; (na 6 miesięcy) | |
| Współczynnik temperaturowy punktu zerowego [% na zakres 10 K] | $< \pm 0,1$; (-25...90 °C) | |
| Współczynnik temperaturowy zakresu [% na zakres 10 K] | $< \pm 0,1$; (-25...90 °C) | |
| Warunki pracy | | |
| Temperatura otoczenia [°C] | -25...90 | |
| Temperatura składowania [°C] | -40...100 | |
| Ochrona | IP 67; IP 69K | |
| Testy / dopuszczenia | | |
| EMC | EN 61000-4-2 ESD | 4 kV CD / 8 kV AD |
| | EN 61000-4-3 w.cz. promieniowane | 10 V/m |
| | EN 61000-4-4 Burst | 4 kV cęgi probiercze |
| | EN 61000-4-5 Surge | 1 kV sygnał do urządzeń DC |
| | EN 61000-4-6 w. cz. przewodzone | 10 V |
| Odporność na wstrząsy | DIN IEC 68-2-27 | 50 g (11 ms) |
| Odporność na wibracje | DIN IEC 68-2-6 | 20 g (10...2000 Hz) |
| MTTF [lata] | | 1116 |
| Dyrektywa PED Urządzenia Ciśnieniowe | | dobra praktyka inżynierska; może być stosowany do płynów grupy 2; płyny grupy 1 na zapytanie |
| Dane mechaniczne | | |
| Waga [g] | | 74,5 |
| Materiał | | stal nierdzewna (1.4404 / 316L); PA |
| Materiały części w kontakcie z medium | | stal nierdzewna (1.4404 / 316L) |
| Min. liczba cykli ciśnienia | | 50 milionów |
| Przyłącze procesowe | | połączenie gwintowane 7/16" - 20 UNF Gwint wewnętrzny |
| Uwagi | | |
| Uwagi | | BFSL = Best Fit Straight Line LS = ustawianie wartości brzegowej |
| Sztuk w opakowaniu | | 1 szt. |

PC9013



Transmitter ciśnienia

PT-075PSBU76-B-DVG/US/ /W

Połączenie elektryczne

Konektor: 1 x M12; kodowanie: A



Podłączenie

