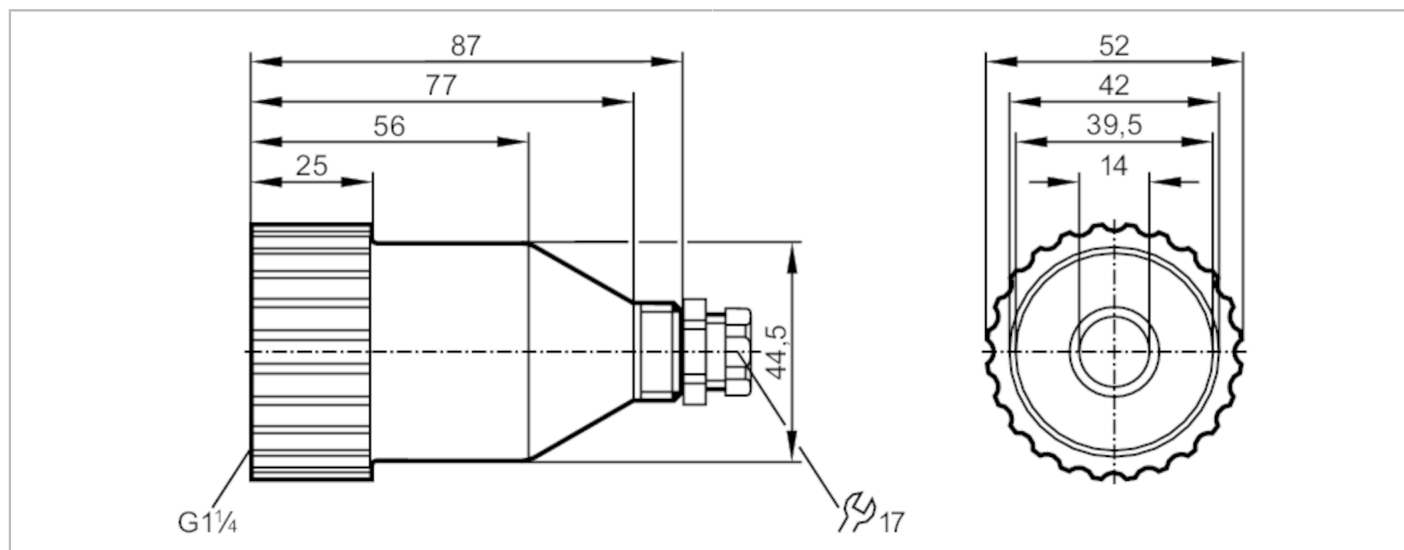


E11078



Osłona obudowy

PROTECTIVE COVER



Aplikacja	
Wykonanie	dla adaptera montażowego
Dane mechaniczne	
Waga [g]	56,5
Wymiary [mm]	Ø 44,5 / L = 87
Materiał	PPSU czarny przezroczysty
Akcesoria	
Dostarczane elementy	dławik kablowy: PG 9
Uwagi	
Sztuk w opakowaniu	1 szt.