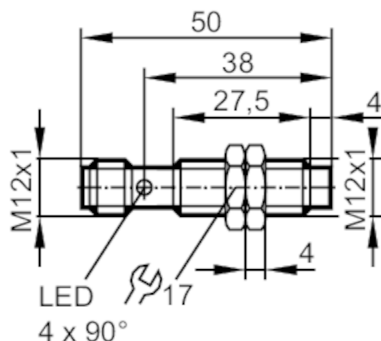


# IF5818



## Czujnik indukcyjny

IFB3004-APKG/V4A/US-104-DPO RT



### Cechy produktu

Wykonanie elektryczne	PNP
Funkcja wyjścia	normalnie zamknięte
Strefa działania [mm]	4
Obudowa	Obudowa gwintowana
Wymiary [mm]	M12 x 1 / L = 50

### Dane elektryczne

Napięcie zasilania [V]	10...36 DC
Pobór prądu [mA]	< 15
Klasa ochrony	III
Zabezpieczenie przed odwrotną polaryzacją	tak

### Wyjścia

Wykonanie elektryczne	PNP
Funkcja wyjścia	normalnie zamknięte
Maks. spadek napięcia wyjścia przełączającego DC [V]	2,5
Prąd obciążenia wyjścia przełączającego DC [mA]	250
Częstotliwość przełączania DC [Hz]	1400
Zabezpieczenie przed zwarciami	tak
Typ zabezpieczenia przed zwarciami	impulsowe
Zabezpieczenie przed przeciążeniem	tak

### Strefa działania

Strefa działania [mm]	4
Realny zasięg działania Sr [mm]	4 ± 10 %
Gwarantowany zasięg działania [mm]	0...3,25

### Dokładność / odchylenie

Współczynnik korekcji	stal: 1 / stal kwasoodporna: 0,7 / mosiądz: 0,5 / aluminium: 0,4 / miedź: 0,3
-----------------------	---

# IF5818



## Czujnik indukcyjny

IFB3004-APKG/V4A/US-104-DPO RT

Histereza	[% z Sr]	1...15
Dryft punktu przełączenia	[% z Sr]	-10...10

### Warunki pracy

Temperatura otoczenia	[°C]	-25...80
Ochrona		IP 65

### Testy / dopuszczenia

EMC		EN 60947-5-2
MTTF	[lata]	2466

### Dane mechaniczne

Waga	[g]	24,9
Obudowa		Obudowa gwintowana
Montaż		montaż niezabudowany
Wymiary	[mm]	M12 x 1 / L = 50
Opis gwintu		M12 x 1
Materiał		stal nierdzewna (1.4404 / 316L); powierzchnia aktywna: PC

### Wyświetlacze / elementy robocze

Wyświetlacz	Stan wyjścia	4 x 90° LED, kolor czerwony
-------------	--------------	-----------------------------

### Akcesoria

Dostarczane elementy		nakrętki zabezpieczające: 2
----------------------	--	-----------------------------

### Uwagi

Sztuk w opakowaniu		1 szt.
--------------------	--	--------

### Połączenie elektryczne - wtyk

Konektor: 1 x M12; kodowanie: A



### Podłączenie

