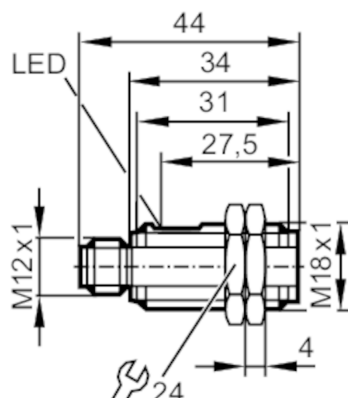


OGE101



Czujnik typu bramka - odbiornik

OGE-HPKG/US



Cechy produktu

Rodzaj światła	światło czerwone
Obudowa	Obudowa gwintowana

Aplikacja

Zasada działania	Bramka świetlna
------------------	-----------------

Dane elektryczne

Napięcie zasilania [V]	10...30 DC
Pobór prądu [mA]	8
Klasa ochrony	III
Zabezpieczenie przed odwrotną polaryzacją	tak
Rodzaj światła	światło czerwone
Długość fali [nm]	645

Wyjścia

Wykonanie elektryczne	PNP
Funkcja wyjścia	tryb światło-włącz
Maks. spadek napięcia wyjścia przełączającego DC [V]	2,5
Prąd obciążenia wyjścia przełączającego DC [mA]	200
Częstotliwość przełączania DC [Hz]	1000
Zabezpieczenie przed zwarciami	tak
Zabezpieczenie przed przeciążeniami	tak

Strefa działania

Nadajnik / odbiornik	odbiornik
Zasięg [m]	< 8
Regulowany zasięg	nie

Warunki pracy

Temperatura otoczenia [°C]	-25...60
----------------------------	----------

OGE101



Czujnik typu bramka - odbiornik

OGE-HPKG/US

Ochrona IP 67; (w połączeniu z odpowiednim złączem)

Testy / dopuszczenia

EMC EN 60947-5-2

MTTF [lata] 1335

Dane mechaniczne

Waga [g] 14,4

Obudowa Obudowa gwintowana

Wymiary [mm] M18 x 1 / L = 44

Opis gwintu M18 x 1

Materiał obudowa: ABS

Materiał soczewki PMMA

Wyświetlacze / elementy robocze

Wyświetlacz Stan wyjścia 1 x LED, kolor żółty

Akcesoria

Dostarczane elementy nakrętki zabezpieczające: 2 x

Uwagi

Sztuk w opakowaniu 1 szt.

Połączenie elektryczne

Konektor: 1 x M12; kodowanie: A



Podłączenie

