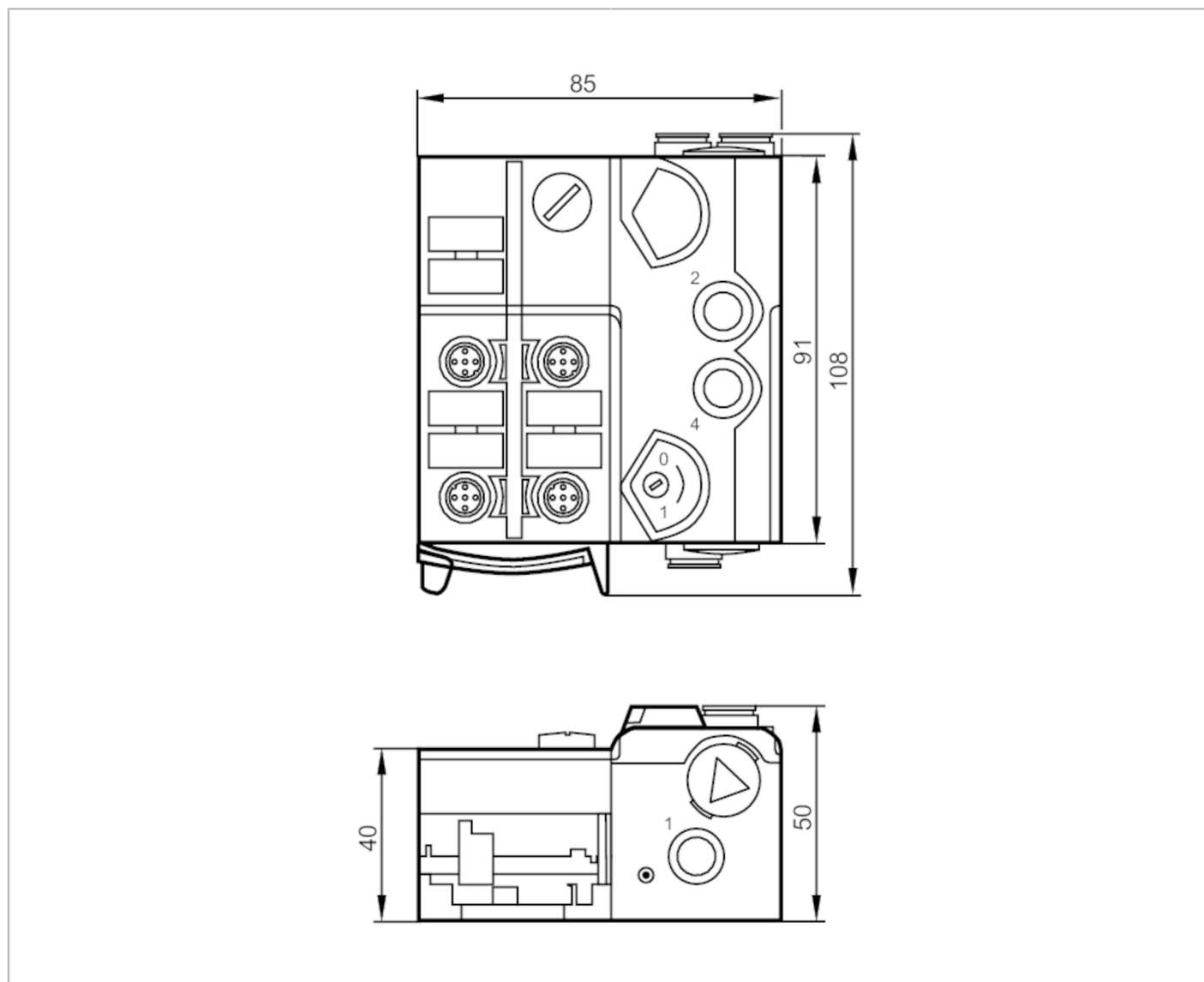


# AC5246



## AirBox AS-i z technologią szybkiego montażu

AirBox 5/2 4DI-Y IP67



Aplikacja	
Aplikacja	montaż obiektowy
Temperatura medium [°C]	-10...50
Dane elektryczne	
Napięcie zasilania [V]	26,5...31,6 DC
Maks. pobór prądu z sieci AS-i [mA]	300
Zintegrowana funkcja Watchdog	tak
Wejścia / wyjścia	
Liczba wejść i wyjść	Liczba wejść binarnych: 4; Liczba wyjść pneumatycznych: 1
Wejścia	
Liczba wejść binarnych	4
Obwód wejść binarnych	PNP



## AirBox AS-i z technologią szybkiego montażu

AirBox 5/2 4DI-Y IP67

Zasilanie wejść		AS-i
Zasilanie [V]		20...30; (poprzez płaski kabel)
Maksymalna obciążalność wejść łącznie [mA]		200
Prąd wejściowy Wysoki [mA]		6...10
Prąd wejściowy Niski [mA]		0...2
Poziom przełączania Wysoki [V]		> 11
Wejścia cyfrowe zabezpieczone przeciwzwarcio		tak

## Wyjścia

Liczba wyjść pneumatycznych		1; (wybierane wyjście pneumatyczne NO/NC ; monostabilny)
Wyjścia zasilania aktuatora		AS-i

## Warunki pracy

Temperatura otoczenia [°C]		-10...55
Ochrona		IP 65; IP 67

## Testy / dopuszczenia

EMC		EN 50295
		IEC 61000-6-2
MTTF [lata]		317

## Klasyfikacja AS-i

Wersja AS-i		2.11; 3.0			
Adresowanie AS-i		wtyk do adresowania			
Rozszerzony tryb adresowania		tak			
AS-i profil		S-7.A.E			
Konfiguracja AS-i E_A [hex]		7			
AS-i_ID_kod [hex]		A.E			
Bity danych	Bit danych	D0	D1	D2	D3
	Wejście	1	2	3	4
	Gniazdo	I-1/2	I-1/2 I-2	I-3/4	I-3/4 I-4
	Pin	4	2 4	4	2 4
	wyjście pneumatyczne	4	-	-	-

## Dane mechaniczne

Waga [g]		365,5
Typ montażu		szybki montaż
Materiał		PA; POM; Styki nakluwające: CuSn6 niklowane i cynowane
System pneumatyczny		1 x 5/2-drogowy zawór suwakowy (nieprzecinający się)
Zakres ciśnienia roboczego [bar]		3...8
Zakres ciśnienia roboczego [MPa]		0,3...0,8
Zakres ciśnienia roboczego [psi]		43,5...116
Przepływ powietrza przy 6/5 bar [l/min]		500
Skład sprężonego powietrza		sprężone powietrze niezaolejone klasy 6-3-1; sprężone powietrze zaolejone klasy 6-3-4

# AC5246



## AirBox AS-i z technologią szybkiego montażu

AirBox 5/2 4DI-Y IP67

Sterowanie ręczne	naciśnij/zwolnij lub naciśnij/obróć/zablokuj	
Przyłącza rurowe	8 mm	
Wylot powietrza	wylot powietrza można podłączyć poprzez połączenie rurowe	
<b>Wyświetlacze / elementy robocze</b>		
Wyświetlacz	działanie	LED, kolor zielony
	Błąd	LED, kolor czerwony
	Funkcja	LED, kolor żółty
<b>Połączenie elektryczne</b>		
Podłączenie modułu	Kabel płaski	
<b>Akcesoria</b>		
Dostarczane elementy	część dolna	
Akcesoria (opcjonalne)	Wspornik montażowy:, E74999	
	Dolna część modułu:, E75000	
	Osłona: M12, E73004	
	zaślepki uszczelniające:, E75231	
	Tłumik:, E75232	
	Łącznik wtykowy typ L:, E75228	
Łącznik wtykowy typ T:, E75227		
<b>Uwagi</b>		
Uwagi	Jeżeli nie podłączono przewodów pneumatycznych, należy zastosować zaślepkę E75231	
	Nie dopuszczać do zabrudzeń i zanieczyszczeń.	
	Nie podłączać żadnego z następujących pinów do zewnętrznego potencjału:	
	L-, L+, I-1, I-2, I-3, I-4	
Piny są połączone elektrycznie z przewodem AS-i.		
Proszę przeczytać uwagi na temat sprężonego powietrza i EMC/ESD w sekcji "Do pobrania"		
Sztuk w opakowaniu	1 szt.	



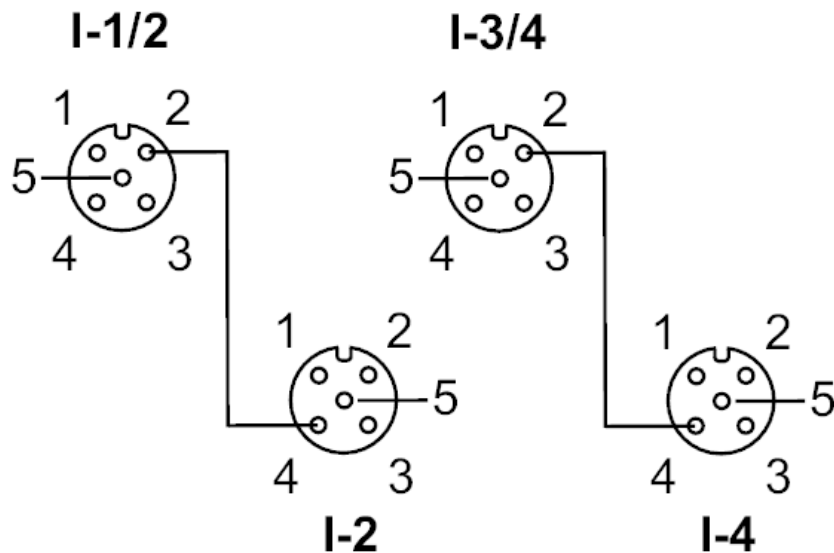
## AirBox AS-i z technologią szybkiego montażu

AirBox 5/2 4DI-Y IP67

## Połączenie elektryczne

technologia szybkiego montażu dla płaskiego przewodu AS-i; ; możliwe trzy pozycje

## Podłączenie



Konektor: M12

Wejścia	
Gniazdo I-1/2	
1	Zasilanie czujnika L+
2	Wejście danych 2
3	Zasilanie czujnika L-
4	Wejście danych 1
5	nieużywany
Gniazdo I-2	
1	Zasilanie czujnika L+
2	nieużywany
3	Zasilanie czujnika L-
4	Wejście danych 2
5	nieużywany
Gniazdo I-3/4	
1	Zasilanie L+
2	Wejście danych 4
3	Zasilanie czujnika L-
4	Wejście danych 3
5	nieużywany
Gniazdo I-4	
1	Zasilanie czujnika L+
2	nieużywany
3	Zasilanie czujnika L-
4	Wejście danych 4
5	nieużywany

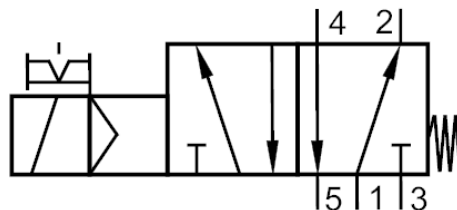


## AirBox AS-i z technologią szybkiego montażu

AirBox 5/2 4DI-Y IP67

### diagramy i wykresy

Symbol pneumatyczny



1 x 5/2-drogowy zawór suwakowy (nieprzecinający się) monostabilny