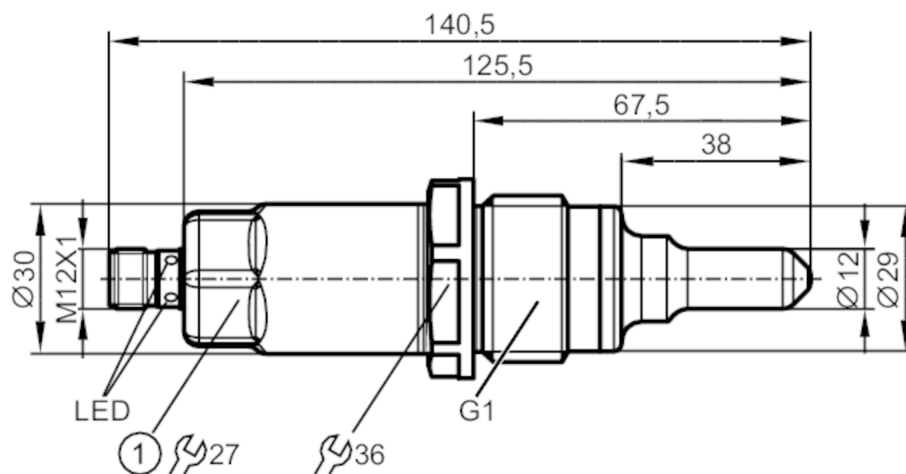


LMT302



Czujnik do punktowego wykrywania poziomu

LMCCE-A01E-QSKG-2/US



1 Moment dokręcający 35 Nm



Cechy produktu

Liczba wejść i wyjść	Liczba wyjść binarnych: 2
Ustawienia fabryczne	roztwory wodne
Przyłącze procesowe	G 1 gwint zewnętrzny

Aplikacja

Konstrukcja	styki pozłacane
Montaż	nadaje się do instalacji w istniejących adapterach czujników kamertonowych
Media	Ciecze; media lepkie; media sypkie
Zalecane medium	woda; roztwory wodne; oleje; media bazujące na olejach; media sypkie
Nie stosować do	Patrz instrukcja obsługi, rozdział "Funkcje i własności".
Długość sondy [mm]	38
Ciśnienie w zbiorniku [bar]	-1...40

Olej

Temperatura medium [°C]	-20...100
Krótkotrwała temperatura medium [°C]	-20...150; (1 h)

Woda

Temperatura medium [°C]	-20...100
Krótkotrwała temperatura medium [°C]	-20...150; (1 h)

Dane elektryczne

Napięcie zasilania [V]	18...30 DC
Pobór prądu [mA]	< 50
Klasa ochrony	III
Zabezpieczenie przed odwrotną polaryzacją	tak
Zasada pomiaru	pojemnościowy

LMT302



Czujnik do punktowego wykrywania poziomu

LMCCE-A01E-QSKG-2/US

Wejścia / wyjścia	
Liczba wejść i wyjść	Liczba wyjść binarnych: 2
Wyjścia	
Łączna liczba wyjść	2
Sygnal wyjściowy	sygnal przełączający; IO-Link
Wykonanie elektryczne	PNP/NPN
Liczba wyjść binarnych	2
Funkcja wyjścia	normalnie otwarte / zamknięte; (parametryzowalna)
Maks. spadek napięcia wyjścia przełączającego DC [V]	2,5
Prąd obciążenia wyjścia przełączającego DC [mA]	100
Zabezpieczenie przed zwarciami	tak
Typ zabezpieczenia przed zwarciami	impulsowe
Zabezpieczenie przed przeciążeniem	tak
Zakres pomiaru / nastaw	
Ustawienia fabryczne	roztwory wodne
Czasy reakcji	
Czas reakcji [s]	< 0,5
Interfejsy	
Interfejs komunikacyjny	IO-Link
Typ transmisji	COM2 (38,4 kBaud)
IO-Link Revision	1.1
Norma SDCI	IEC 61131-9
Profil	Smart Sensor: Process Data Variable; Device Identification
SIO tryb	tak
Wymagany typ portu master	A
Ilość danych analogowych	1
Ilość danych binarnych	2
Min.czas cyklu procesu [ms]	2,3
Obsługiwane DeviceID	Typ działania domyślnie DeviceID 370
Warunki pracy	
Temperatura otoczenia [°C]	-20...85
Uwaga dot. temperatury otoczenia	Temperatura medium: < 100 °C -20...60 °C Temperatura medium: < 150 °C
Temperatura składowania [°C]	-40...85
Ochrona	IP 68; IP 69K
Testy / dopuszczenia	
EMC	DIN EN 61000-6-2 : 2006 DIN EN 61000-6-4 : 2011 / zbiorniki otwarte DIN EN 61000-6-3 : 2011 / zbiorniki zamknięte

LMT302



Czujnik do punktowego wykrywania poziomu

LMCCE-A01E-QSKG-2/US

Odporność na wstrząsy	DIN EN 60068-2-27	50 g (11 ms)
Odporność na wibracje	DIN EN 60068-2-6	20 g (10...2000 Hz)
MTTF [lata]		223
Dopuszczenie UL	Dopuszczenie UL numer	H001

Dane mechaniczne

Waga [g]	391
Wymiary [mm]	Ø 30 / L = 125,5
Materiał	stal nierdzewna (1.4404 / 316L); PEEK; PEI; FKM
Materiały części w kontakcie z medium	PEEK; charakterystyka powierzchniowa: Ra < 0,8 / Rz 4
Przyłącze procesowe	G 1 gwint zewnętrzny

Wyświetlacze / elementy robocze

Wyświetlacz	Stan wyjścia	LED, kolor żółty
	status pracy	LED, kolor zielony

Uwagi

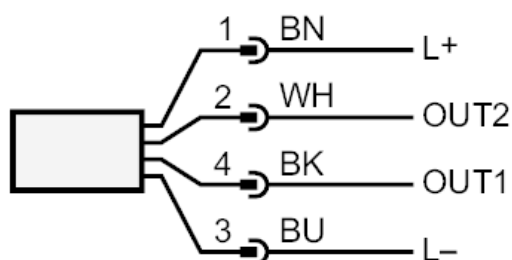
Sztuk w opakowaniu	1 szt.
--------------------	--------

Połączenie elektryczne

Konektor: 1 x M12; kodowanie: A; Styki: połączane



Podłączenie



OUT1: Wyjście przełączające IO-Link Teach
OUT2: Wyjście przełączające
Kolory zgodne z DIN EN 60947-5-2