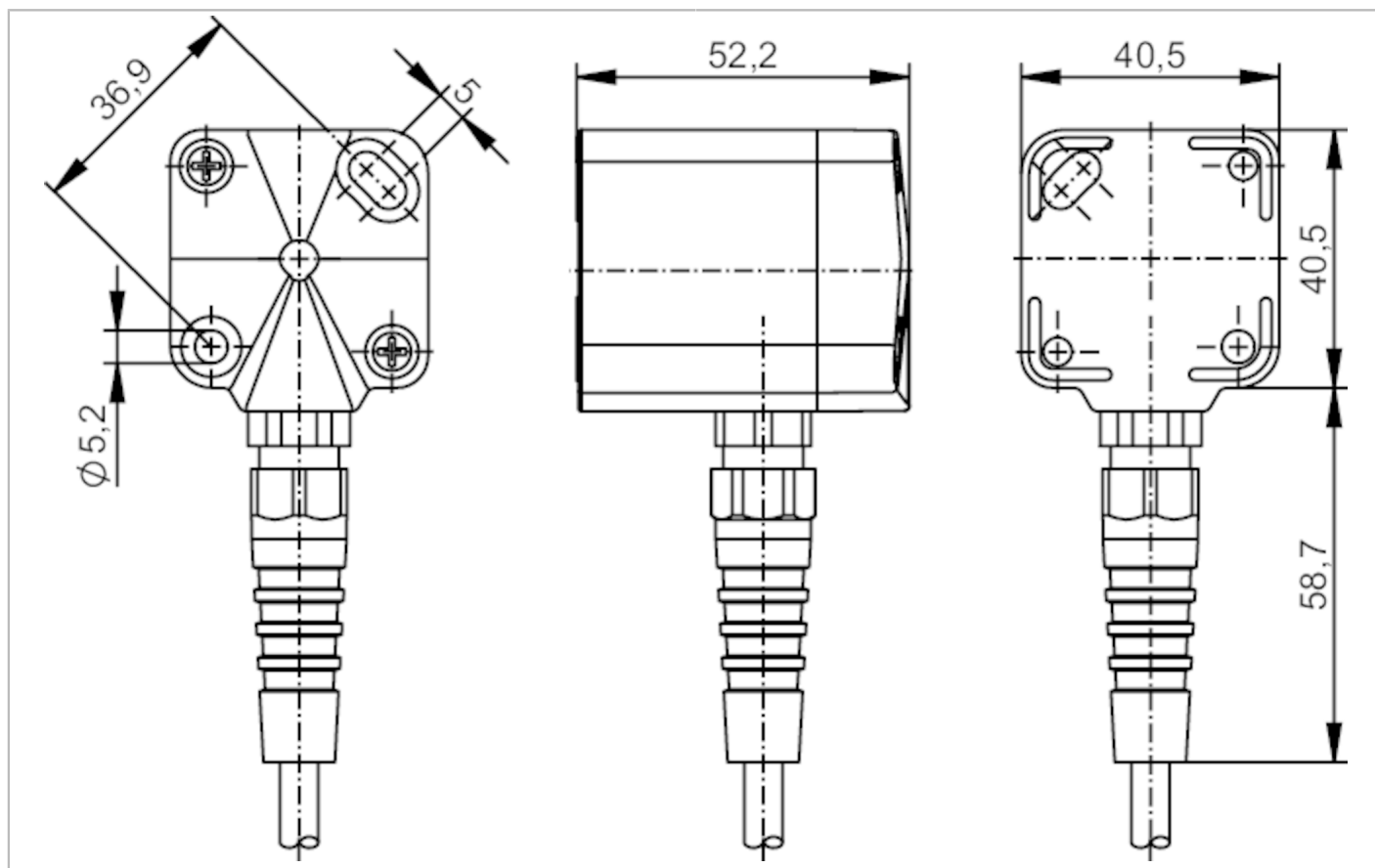


# EC2045



## Czujnik nachylenia

R360/INCLINOMETER/0,5-4,5



### Cechy produktu

Liczba osi pomiaru		1
Zakres kątów	[°]	± 90

### Aplikacja

Zasada działania		statyczne
------------------	--	-----------

### Dane elektryczne

Napięcie zasilania	[V]	8...30 DC
Pobór prądu	[mA]	< 35
Klasa ochrony		III
Zabezpieczenie przed odwrotną polaryzacją		tak
Zabezpieczenie przed odwrotną polaryzacją		tak

### Wejścia / wyjścia

Liczba wejść i wyjść		Liczba wyjść analogowych: 1
----------------------	--	-----------------------------

### Wyjścia

Sygnal wyjściowy		sygnal analogowy
Liczba wyjść analogowych		1
Analogowe wyjście napięciowe	[V]	0,5...4,5
Min. rezystancja obciążenia	[Ω]	50000

# EC2045



## Czujnik nachylenia

R360/INCLINOMETER/0,5-4,5

Zabezpieczenie przed przeciążeniem	tak
------------------------------------	-----

### Zakres pomiaru / nastaw

Liczba osi pomiaru	1
Zakres kątów [°]	± 90

### Dokładność / odchylenie

Dokładność [°]	<±7; (błąd punktu zerowego można kompensować przez ustawienie czujnika pod kątem ± 4°)
Powtarzalność [°]	0,1

### Warunki pracy

Temperatura otoczenia [°C]	-30...85
Temperatura składowania [°C]	-30...85
Ochrona	IP 67

### Testy / dopuszczenia

MTTF [lata]	2106
-------------	------

### Dane mechaniczne

Waga [g]	282
Wymiary [mm]	40,5 x 40,5 x 52,2
Materiał	obudowa: PPO
Moment dokręcający [Nm]	1,8

### Uwagi

Sztuk w opakowaniu	1 szt.
--------------------	--------

### Połączenie elektryczne

Przewód: 3,5 m, PUR

### Podłączenie

