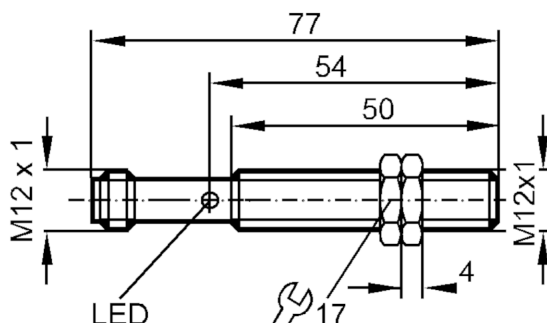


# IF0299



## Czujnik indukcyjny

IFA2002-ABOW/SL/BS-400B



### Cechy produktu

Funkcja wyjścia		normalnie otwarte
Strefa działania [mm]		2
Obudowa		Obudowa gwintowana
Wymiary [mm]		M12 x 1 / L = 77

### Dane elektryczne

Częstotliwość AC [Hz]		45...65
Napięcie zasilania [V]		20...250 AC
Klasa ochrony		I
Zabezpieczenie przed odwrotną polaryzacją		nie

### Wyjścia

Funkcja wyjścia		normalnie otwarte
Maks. spadek napięcia wyjścia przełączającego AC [V]		8,5
Minimalny prąd obciążenia [mA]		8
Maks. prąd upływu [mA]		1,7
Prąd obciążenia wyjścia przełączającego AC [mA]		200; (250 (...50 °C))
Szczytowy prąd obciążenia wyjścia przełączającego [mA]		900; (20 ms / 0,5 Hz)
Częstotliwość przełączania AC [Hz]		25
Zabezpieczenie przed zwarciami		nie
Zabezpieczenie przed przeciążeniem		nie

### Strefa działania

Strefa działania [mm]		2
Realny zasięg działania Sr [mm]		2 ± 10 %
Gwarantowany zasięg działania [mm]		0...1,62

### Dokładność / odchylenie

Histeresa [% z Sr]		3...15
Dryft punktu przełączania		-10...10

# IF0299



## Czujnik indukcyjny

IFA2002-ABOW/SL/BS-400B

[% z Sr]

### Warunki pracy

Temperatura otoczenia [°C] -25...80

Ochrona IP 67

### Testy / dopuszczenia

EMC EN 61000-4-2 ESD 4 kV CD / 8 kV AD

EN 61000-4-3 w.cz. promieniowane 3 V/m

EN 61000-4-4 Burst 2 kV

EN 61000-4-6 w. cz. przewodzone 3 V

EN 55011 klasa B

MTTF [lata] 932

### Dane mechaniczne

Waga [g] 34,4

Obudowa Obudowa gwintowana

Montaż montaż zabudowany

Wymiary [mm] M12 x 1 / L = 77

Opis gwintu M12 x 1

Materiał obudowa: mosiądz pokryty białym brązem; powierzchnia aktywna: PBT-GF30 naturalny; Nakrętki: mosiądz pokryty białym brązem; okno LED: PBT naturalny

Moment dokręcający [Nm] A = 3 mm: 3,5 Nm; B: 7 Nm

### Wyświetlacze / elementy robocze

Wyświetlacz Stan wyjścia 1 x LED, kolor czerwony

### Połączenie elektryczne

Wymagana ochrona bezpiecznik miniaturowy wg IEC60127-2 karta 1; ≤ 2 A; szybki

### Akcesoria

Dostarczane elementy nakrętki zabezpieczające: 2

### Uwagi

Uwagi Zalecenie: Po wystąpieniu zwarcia należy sprawdzić, czy urządzenie działa prawidłowo.

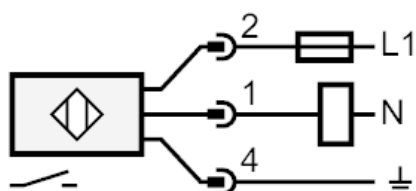
Sztuk w opakowaniu 1 szt.

### Połączenie elektryczne - wtyk

Konektor: 1 x M12; kodowanie: B



### Podłączenie



Uwaga bezpiecznik miniaturowy wg IEC60127-2 karta 1 ≤ 2 A szybki

### diagramy i wykresy

#### Montaż

