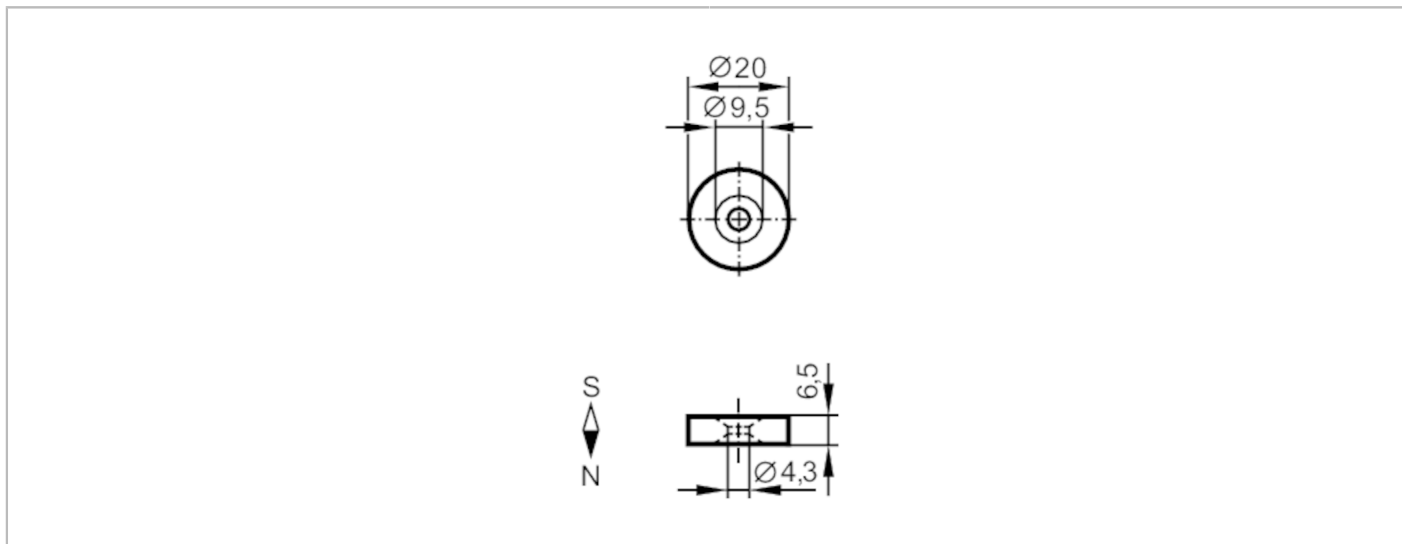


# E12707



## Magnes

MAGNET M3.0 IATA E10751 5X



### Warunki pracy

Temperatura otoczenia [°C] -25...250

### Dane mechaniczne

Waga [g] 87,2

Wymiary [mm]  $\varnothing 20 / L = 6,5$

Materiał twardy ferryt HF 24/23

Siła pola magnetycznego [mT] 110

### Uwagi

Sztuk w opakowaniu 5 szt.