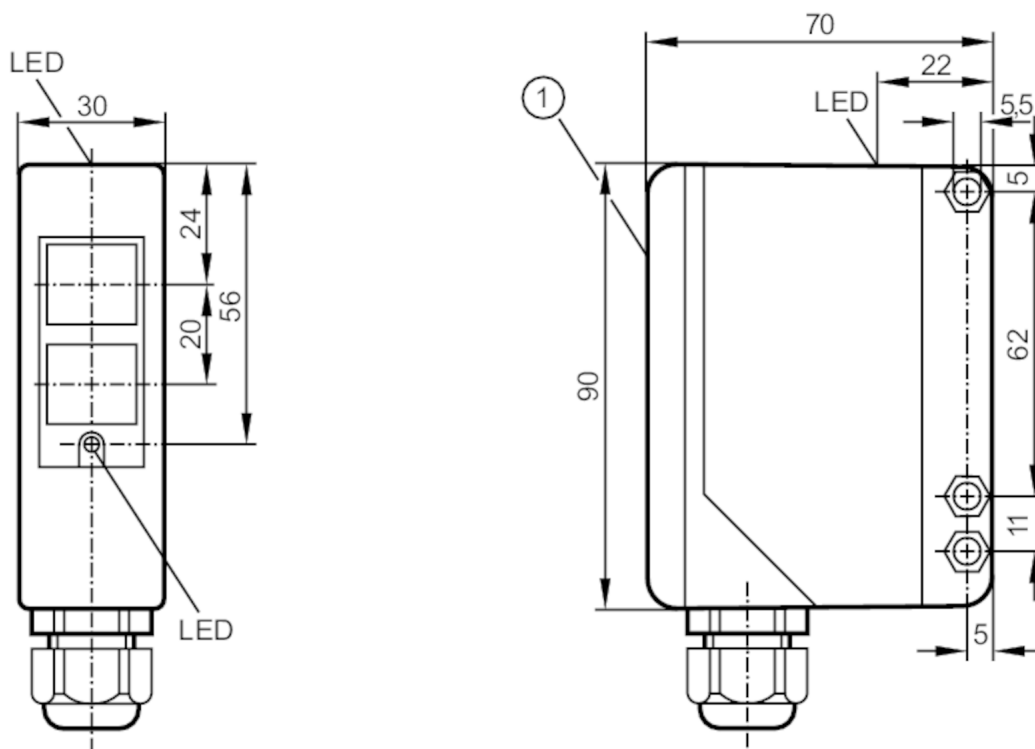


OA5108



Czujnik dyfuzyjny

OAT-FCKG



- 1 przełącznik wyboru i potencjometr pod pokrywą
Odbiornik w górnej soczewce
Nadajnik w dolnej soczewce



Cechy produktu

Rodzaj światła	podczerwień
Obudowa	prostokątny

Aplikacja

Konstrukcja	Wyjście diagnostyczne
Zasada działania	Czujnik dyfuzyjny

Dane elektryczne

Napięcie zasilania [V]	10...36 DC
Pobór prądu [mA]	< 50
Klasa ochrony	II
Zabezpieczenie przed odwrotną polaryzacją	tak
Rodzaj światła	podczerwień
Długość fali [nm]	880

Wyjścia

Wykonanie elektryczne	PNP/NPN
Funkcja wyjścia	tryb światło-włącz/ciemno-włącz; (programowalny)
Wyjście diagnostyczne	tak
Maksymalny prąd obciążenia [mA] wyjścia diagnostycznego	10

OA5108



Czujnik dyfuzyjny

OAT-FCKG

Prąd obciążenia wyjścia przełączającego DC [mA]	250
Maks. prąd obciążenia gdy używane są oba wyjścia [mA]	100
Częstotliwość przełączania DC [Hz]	300
Zabezpieczenie przed zwarciami	tak
Typ zabezpieczenia przed zwarciami	impulsowe
Zabezpieczenie przed przeciążeniem	tak

Strefa działania

Zasięg [mm]	5...1500; (biały papier 200 x 200 mm)
Regulowany zasięg	tak
Maks. średnica plamki światła [mm]	370
Rozmiary plamki światłnej odnoszą się do	dla maksymalnego zasięgu

Warunki pracy

Temperatura otoczenia [°C]	-25...60
Ochrona	IP 65

Testy / dopuszczenia

EMC	EN 60947-5-2
MTTF [lata]	402

Dane mechaniczne

Waga [g]	287
Obudowa	prostokąt
Wymiary [mm]	90 x 30 x 70
Materiał	PPO modyfikowany
Materiał soczewki	PMMA
Umieszczenie soczewki	soczewki z boku

Wyświetlacze / elementy robocze

Wyświetlacz	Stan wyjścia	1 x LED, kolor żółty
	działanie	1 x LED, kolor zielony
	Funkcja	1 x LED, kolor czerwony

Akcesoria

Dostarczane elementy	Wspornik kątowy: 1, E20514 śrubokręt
----------------------	---

Uwagi

Sztuk w opakowaniu	1 szt.
--------------------	--------

OA5108



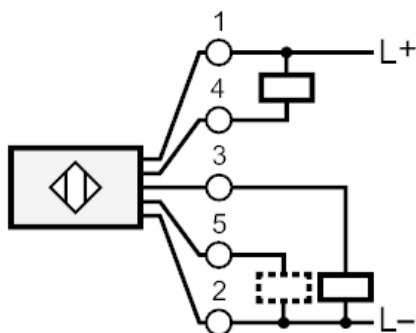
Czujnik dyfuzyjny

OAT-FCKG

Połączenie elektryczne

zaciski: ...1,5 mm²; Osłona przewodu: Ø 4,5...10 mm; Dławiak kablowy: M16 X 1,5

Podłączenie



5 Wyjście diagnostyczne

diagramy i wykresy

wykres wzmacnienia

