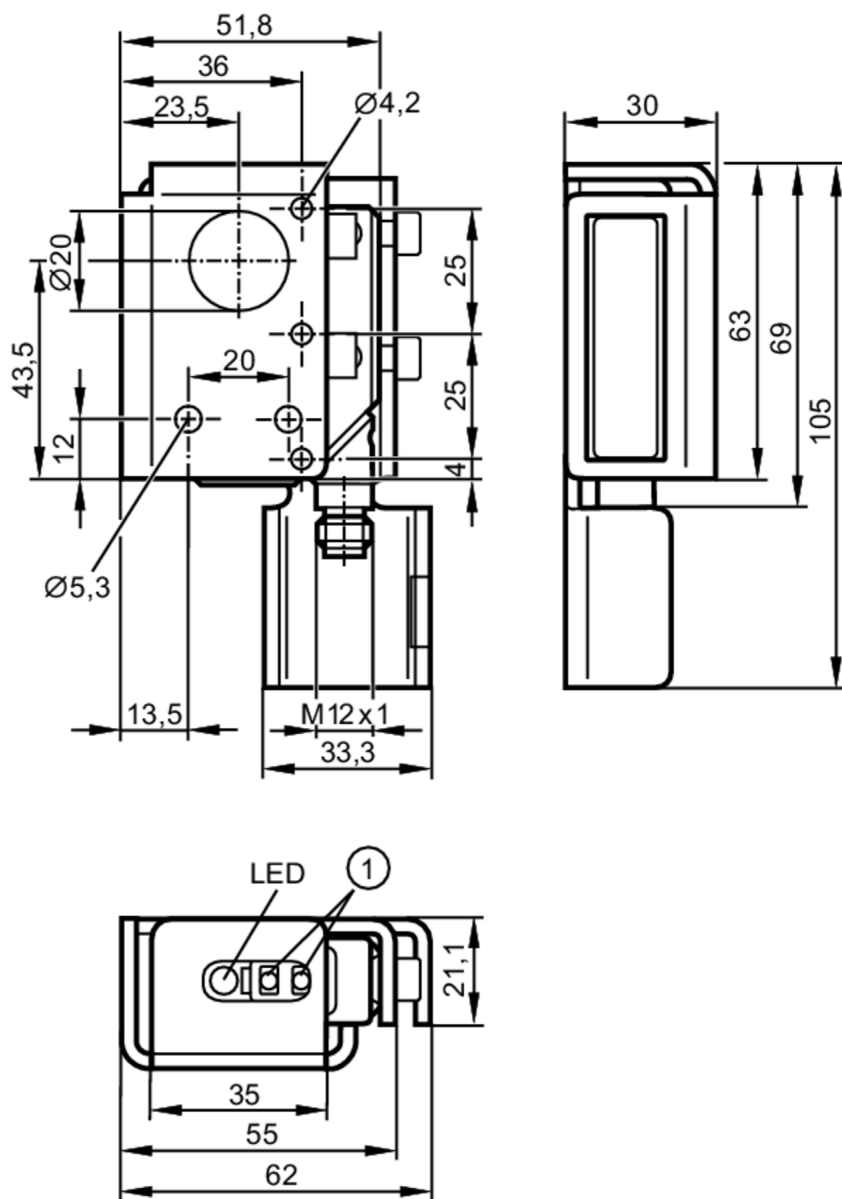


O5E51A



Czujnik typu bramka - odbiornik

O5E-FPKG/US100/3D



1 przyciski do programowania



Cechy produktu

Rodzaj światła	światło czerwone
Obudowa	prostokątny

Aplikacja

Zasada działania	Bramka świetlna
------------------	-----------------

Dane elektryczne

Napięcie zasilania	[V]	10...30 DC; (przy użytkowaniu poza strefą EX: 10...36)
Pobór prądu	[mA]	11
Klasa ochrony		III

O5E51A



Czujnik typu bramka - odbiornik

O5E-FPKG/US100/3D

Zabezpieczenie przed odwrotną polaryzacją	tak
Rodzaj światła	światło czerwone

Wyjścia

Wykonanie elektryczne	PNP
Funkcja wyjścia	tryb światło-włącz/ciemno-włącz; (programowalny)
Maks. spadek napięcia wyjścia przełączającego DC [V]	2,5
Prąd obciążenia wyjścia przełączającego DC [mA]	100; (przy użytkowaniu poza strefą EX: 200)
Częstotliwość przełączania DC [Hz]	1000
Zabezpieczenie przed zwarciami	tak
Typ zabezpieczenia przed zwarciami	impulsowe
Zabezpieczenie przed przeciążeniem	tak


Strefa działania

Nadajnik / odbiornik	odbiornik
Zasięg [m]	< 25
Regulowany zasięg	tak

Warunki pracy

Temperatura otoczenia [°C]	-10...50
Uwaga dot. temperatury otoczenia	przy użytkowaniu poza strefą EX: -25...60 °C
Ochrona	IP 65

Testy / dopuszczenia

Oznaczenie ATEX	 II 3D Ex tc IIIC T105°C Dc X
EMC	EN 60947-5-2
MTTF [lata]	801

Dane mechaniczne

Waga [g]	336
Obudowa	prostokątnej
Wymiary [mm]	105 x 30 x 62
Materiał	obudowa: PA; Ramka frontowa: stal kwasoodporna; przyciski: TPU; Nasadka zabezpieczająca: stal kwasoodporna
Materiał soczewki	PMMA
Umieszczenie soczewki	soczewki z boku

Wyświetlacze / elementy robocze

Wyświetlacz	Stan wyjścia	1 x LED, kolor żółty
Funkcja uczenia		tak
Blokada elektroniczna		tak

Uwagi

Sztuk w opakowaniu	1 szt.
--------------------	--------

O5E51A



Czujnik typu bramka - odbiornik

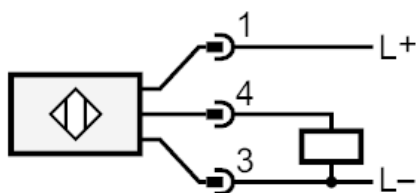
O5E-FPKG/US100/3D

Połączenie elektryczne

Konektor: 1 x M12; kodowanie: A



Podłączenie



O5E51A



Czujnik typu bramka - odbiornik

O5E-FPKG/US100/3D

diagramy i wykresy

wykres wzmacnienia

