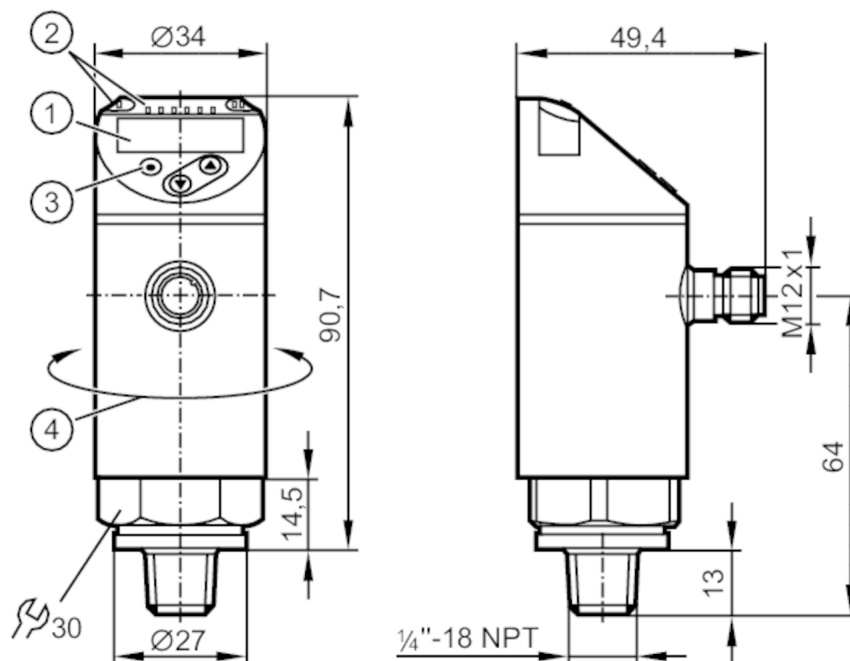


PN2670



Czujnik ciśnienia z wyświetlaczem

PN-400-SEN14-MFRKG/US/ IV



- 1 wyświetlacz alfanumeryczny 4-cyfrowy czerwony / zielony
- 2 diody LED Jednostka wyświetlana / Stan wyjścia
- 3 przycisk do programowania
- 4 górna część obudowy może być obracana 345°



Cechy produktu

Liczba wejść i wyjść	Liczba wyjść binarnych: 2; Liczba wyjść analogowych: 1		
Zakres pomiarowy	0...400 bar	0...5800 psi	0...40 MPa
Przyłącze procesowe	połączenie gwintowane 1/4" NPT gwint zewnętrzny		

Aplikacja

Konstrukcja	styki pozłacane		
Element pomiarowy	metalowa celka pomiarowa		
Aplikacja	do aplikacji przemysłowych		
Media	ciecze i gazy		
Temperatura medium [°C]	-25...80		
Minimalne ciśnienie niszczące	1700 bar	24650 psi	170 MPa
Wytrzymałość na ciśnienie	800 bar	11580 psi	80 MPa
Odporność na podciśnienie [mbar]	-1000		
Rodzaj ciśnienia	ciśnienie względne		
MAWP (dla aplikacji zgodnych z CRN)	800 bar	11580 psi	80 MPa

Dane elektryczne

Napięcie zasilania [V]	18...30 DC; (zgodnie z SELV/PELV)		
Pobór prądu [mA]	< 35		
Min. rezystancja izolacji [MΩ]	100; (500 V DC)		



Czujnik ciśnienia z wyświetlaczem

PN-400-SEN14-MFRKG/US/ IV

Klasa ochrony	III
Zabezpieczenie przed odwrotną polaryzacją	tak
Czas rozruchu [s]	0,3
Zintegrowana funkcja Watchdog	tak

Wejścia / wyjścia

Liczba wejść i wyjść	Liczba wyjść binarnych: 2; Liczba wyjść analogowych: 1
----------------------	--

Wyjścia

Łączna liczba wyjść	2
Sygnał wyjściowy	sygnał przełączający; sygnał analogowy; IO-Link; (konfigurowalne)
Wykonanie elektryczne	PNP/NPN
Liczba wyjść binarnych	2
Funkcja wyjścia	normalnie otwarte / zamknięte; (parametryzowalna)
Maks. spadek napięcia wyjścia przełączającego DC [V]	2
Prąd obciążenia wyjścia przełączającego DC [mA]	250
Częstotliwość przełączania DC [Hz]	< 500
Liczba wyjść analogowych	1
Analogowe wyjście prądowe [mA]	4...20; (skalowany 1:5)
Maks. obciążenie [Ω]	500
Analogowe wyjście napięciowe [V]	0...10; (skalowany 1:5)
Min. rezystancja obciążenia [Ω]	2000
Zabezpieczenie przed zwarciami	tak
Typ zabezpieczenia przed zwarciami	impulsowe
Zabezpieczenie przed przeciążeniem	tak

Zakres pomiaru / nastaw

Zakres pomiarowy	0...400 bar	0...5800 psi	0...40 MPa
Wyjście analogowe / dolna wartość	0...320 bar	0...4640 psi	0...32 MPa
Wyjście analogowe / górna wartość	80...400 bar	1160...5800 psi	8...40 MPa

Factory setting / CMPT = 2

Punkt przełączania SP	2,5...400 bar	40...5800 psi	0,25...40 MPa
Punkt resetu rP	1...398,5 bar	10...5780 psi	0,1...39,85 MPa
Min. różnica między SP a rP	2 bar	30 psi	0,2 MPa
W krokach co	0,5 bar	10 psi	0,05 MPa

Status_B High Resolution / CMPT = 3

Punkt przełączania SP	2,5...400 bar	37...5802 psi	0,25...40 MPa
Punkt resetu rP	0,9...398,4 bar	13...5778 psi	0,09...39,84 MPa
Min. różnica między SP a rP	1,7 bar	24 psi	0,17 MPa
W krokach co	0,1 bar	1 psi	0,01 MPa



Czujnik ciśnienia z wyświetlaczem

PN-400-SEN14-MFRKG/US/ IV

Dokładność / odchylenie							
Dokładność punktu przełączenia [% zakresu]	< ± 0,4; (Turn down 1:1)						
Powtarzalność [% zakresu]	< ± 0,1; (z wahaniami temperatury < 10 K; Turn down 1:1)						
Odchyłka od charakterystyki [% zakresu]	< ± 0,25 (BFSL) / < ± 0,5 (LS); (Turn down 1:1; BFSL = Best Fit Straight Line; LS = ustawianie wartości brzegowej)						
Odchylenie histerezy [% zakresu]	< ± 0,1; (Turn down 1:1)						
Stabilność długotrwała [% zakresu]	< ± 0,05; (Turn down 1:1; na 6 miesięcy)						
Współczynnik temperaturowy punktu zerowego [% na zakres 10 K]	0,2; (-25...80 °C)						
Współczynnik temperaturowy zakresu [% na zakres 10 K]	0,2; (-25...80 °C)						
Uwaga	dokładność punktu przełączenia, błąd liniowości zgodnie z DNV GL: < ± 1%: < ± 1%						
Czasy reakcji							
Czas reakcji [ms]	< 1,5						
Programowalny czas opóźnienia dS, dr [s]	0...50						
Tłumienie wartości procesowej dAP [s]	0...4						
Tłumienie wyjścia analogowego dAA [s]	0...4						
Maksymalny czas odpowiedzi wyjścia analogowego [ms]	3						
Software / programowanie							
Możliwości parametryzacji	histereza / okno; normalnie otwarte / zamknięte; opóźnienie włączenia / wyłączenia; Tłumienie; Jednostka wyświetlana; wyjście prądowe / napięciowe						
Interfejsy							
Interfejs komunikacyjny	IO-Link						
Typ transmisji	COM2 (38,4 kBaud)						
IO-Link Revision	1.1						
Norma SDCI	IEC 61131-9						
SIO tryb	tak						
Wymagany typ portu master	A; (dla niepodłączonego pinu 2 : B)						
Obsługiwane DeviceID	<table border="1"> <thead> <tr> <th>Typ działania</th> <th>DeviceID</th> </tr> </thead> <tbody> <tr> <td>Factory setting / CMPT = 2</td> <td>459</td> </tr> <tr> <td>Status_B High Resolution / CMPT = 3</td> <td>638</td> </tr> </tbody> </table>	Typ działania	DeviceID	Factory setting / CMPT = 2	459	Status_B High Resolution / CMPT = 3	638
Typ działania	DeviceID						
Factory setting / CMPT = 2	459						
Status_B High Resolution / CMPT = 3	638						
Uwaga	Więcej informacji można znaleźć w pliku PDF IODD w sekcji „Pliki do pobrania”						
Factory setting / CMPT = 2							
Profil	Smart Sensor: Process Data Variable; Device Identification, Device Diagnosis						
Min.czas cyklu procesu [ms]	2,3						
Rozdzielczość IO-Link - ciśnienie [bar]	0,1						

PN2670



Czujnik ciśnienia z wyświetlaczem

PN-400-SEN14-MFRKG/US/ /V

Dane procesowe IO-Link (cykliczne)	Funkcja	długość bajtu
	Ciśnienie	14
	informacje o przełączaniu binarnym	2
Funkcje IO-Link (acykliczne)	nazwa przypisana do aplikacji	
Status_B High Resolution / CMPT = 3		
Profil	Smart Sensor ED2: Digital Measuring Sensor (0x000A), Identification and Diagnosis (0x4000)	
Min.czas cyklu procesu [ms]	3	
Rozdzielczość IO-Link - ciśnienie [bar]	0,2	
Dane procesowe IO-Link (cykliczne)	Funkcja	długość bajtu
	Ciśnienie	16
	status urządzenia	4
	informacje o przełączaniu binarnym	2
Funkcje IO-Link (acykliczne)	nazwa przypisana do aplikacji	
Warunki pracy		
Temperatura otoczenia [°C]	-25...80	
Temperatura składowania [°C]	-40...100	
Ochrona	IP 65; IP 67	
Testy / dopuszczenia		
EMC	DIN EN 61000-6-2	
	DIN EN 61000-6-3	
Odporność na wstrząsy	DIN EN 60068-2-27	50 g (11 ms)
Odporność na wibracje	DIN EN 60068-2-6	20 g (10...2000 Hz)
MTTF [lata]	129	
Dopuszczenie UL	Dopuszczenie UL numer	J014
Dyrektywa PED Urządzenia Ciśnieniowe	dobra praktyka inżynierska; może być stosowany do płynów grupy 2; płyny grupy 1 na zapytanie	
Dane mechaniczne		
Waga [g]	242,5	
Materiał	1.4542 (17-4 PH / 630); stal nierdzewna (1.4404 / 316L); PBT+PC-GF30; PBT-GF20; PC	
Materiały części w kontakcie z medium	1.4542 (17-4 PH / 630)	
Min. liczba cykli ciśnienia	100 milionów	
Moment dokręcający [Nm]	> 50; (W zależności od użytej pasty smarującej, uszczelnienia i ciśnienia.)	
Przyłącze procesowe	połączenie gwintowane 1/4" NPT gwint zewnętrzny	
Zintegrowany tłumik	nie (można zainstalować)	
Wyświetlacze / elementy robocze		
Wyświetlacz	Jednostka wyświetlana	3 x LED, kolor zielony (bar, psi, MPa)
	Stan wyjścia	2 x LED, kolor żółty
	Wartość mierzona	wyświetlacz alfanumeryczny, czerwony / zielony 4-cyfrowy
Uwagi		
Sztuk w opakowaniu	1 szt.	

PN2670



Czujnik ciśnienia z wyświetlaczem

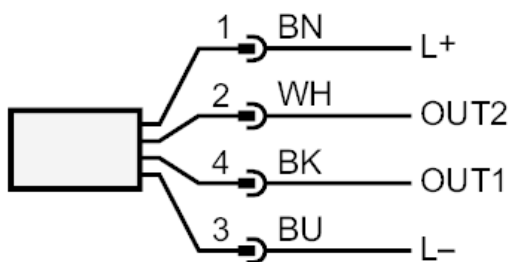
PN-400-SEN14-MFRKG/US/ IV

Połączenie elektryczne

Konektor: 1 x M12; kodowanie: A; Styki: pozłacane



Podłączenie



OUT1 Wyjście przełączające
IO-Link

OUT2 Wyjście przełączające
wyjście analogowe

Kolory żył :

BK = czarny

BN = brązowy

BU = niebieski

WH = biały