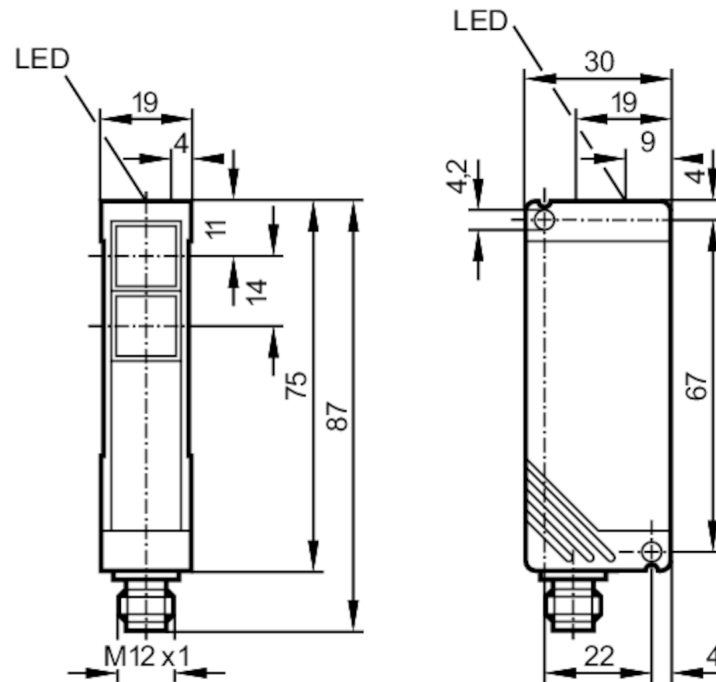


# OT5008



## Czujnik typu bramka - nadajnik

OTS-00KG/US-100



dioda nadawcza w górnej i dolnej części soczewki



### Cechy produktu

|                |              |
|----------------|--------------|
| Rodzaj światła | podczerwień  |
| Obudowa        | prostokątnej |

### Aplikacja

|                  |                 |
|------------------|-----------------|
| Zasada działania | Bramka świetlna |
|------------------|-----------------|

### Dane elektryczne

|   |              |
|---|--------------|
| Napięcie zasilania [V]                    | 10...50 DC   |
| Pobór prądu [mA]                          | 20; ((24 V)) |
| Klasa ochrony                             | II           |
| Zabezpieczenie przed odwrotną polaryzacją | tak          |
| Rodzaj światła                            | podczerwień  |
| Długość fali [nm]                         | 880          |

### Strefa działania

|  |                          |
|--|--------------------------|
| Nadajnik / odbiornik                     | nadajnik                 |
| Zasięg [m]                               | < 10                     |
| Regulowany zasięg                        | nie                      |
| Maks. średnica plamki światła [mm]       | 524                      |
| Rozmiary plamki światłnej odnoszą się do | dla maksymalnego zasięgu |

### Warunki pracy

|                            |          |
|----------------------------|----------|
| Temperatura otoczenia [°C] | -25...60 |
|----------------------------|----------|

# OT5008



## Czujnik typu bramka - nadajnik

OTS-00KG/US-100

|         |       |
|---------|-------|
| Ochrona | IP 65 |
|---------|-------|

### Testy / dopuszczenia

|             |              |         |
|-------------|--------------|---------|
| EMC         | EN 60947-5-2 |         |
|             | EN 55011     | klasa B |
| MTTF [lata] |              | 1862    |

### Dane mechaniczne

|                       |                  |
|-----------------------|------------------|
| Waga [g]              | 153              |
| Obudowa               | prostokątnościan |
| Materiał              | PBT              |
| Materiał soczewki     | PMMA             |
| Umieszczenie soczewki | soczewki z boku  |

### Wyświetlacze / elementy robocze

|             |           |                        |
|-------------|-----------|------------------------|
| Wyświetlacz | działanie | 1 x LED, kolor zielony |
|-------------|-----------|------------------------|

### Akcesoria

|                      |   |
|----------------------|---|
| Dostarczane elementy | Wspornik kątowy: 1, E20461<br>śrubokręt |
|----------------------|---|

### Uwagi

|                    |        |
|--------------------|--------|
| Sztuk w opakowaniu | 1 szt. |
|--------------------|--------|

### Połączenie elektryczne

Konektor: 1 x M12; kodowanie: A



### Podłączenie

