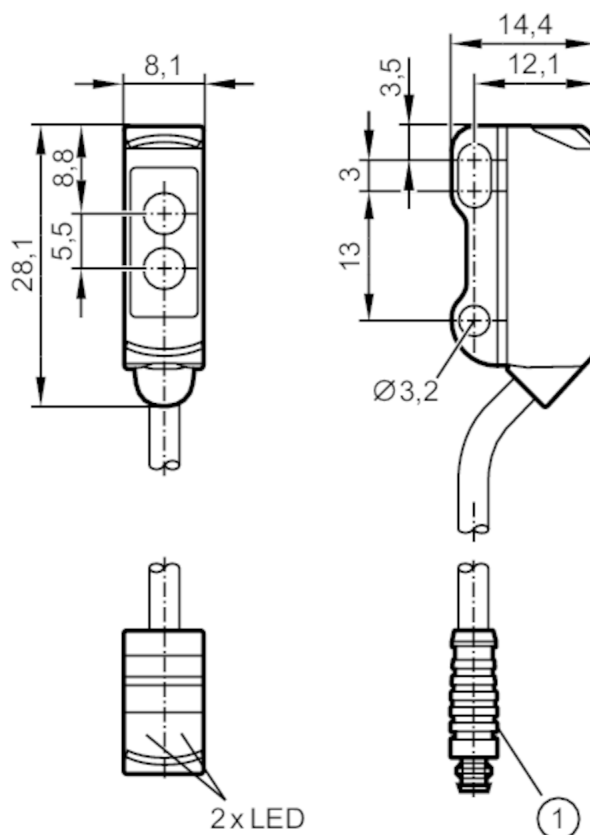




## Czujnik dyfuzyjny z tłumieniem tła

O8H-HNKG/0,30M/AS/4P



1: ilustracja (przykład)  
Odbiornik w górnej soczewce  
Nadajnik w dolnej soczewce



## Cechy produktu

Rodzaj światła	światło czerwone
Obudowa	prostokątny

## Aplikacja

Konstrukcja	Tłumienie tła
Zasada działania	Czujnik dyfuzyjny

## Dane elektryczne

Napięcie zasilania [V]	10...30 DC
Pobór prądu [mA]	20; ((24 V))
Klasa ochrony	III
Zabezpieczenie przed odwrotną polaryzacją	tak
Rodzaj światła	światło czerwone
Długość fali [nm]	633

## Wyjścia

Wykonanie elektryczne	NPN
Funkcja wyjścia	tryb światło-włącz

# O8H217



## Czujnik dyfuzyjny z tłumieniem tła

O8H-HNKG/0,30M/AS/4P

Maks. spadek napięcia wyjścia przełączającego DC [V]	2,5
Prąd obciążenia wyjścia przełączającego DC [mA]	100
Częstotliwość przełączania DC [Hz]	1000
Zabezpieczenie przed zwarciami	tak
Typ zabezpieczenia przed zwarciami	impulsowe

Strefa działania	
Zasięg [mm]	1...50; (biały papier 200 x 200 mm)
Zasięg dla obiektu białego (90% reemisji) [mm]	1...50
Zasięg dla obiektu szarego (18% reemisji) [mm]	3...50
Zasięg dla obiektu czarnego (6% reemisji) [mm]	5...50
Regulowany zasięg	nie
Maks. średnica plamki światła [mm]	4
Rozmiary plamki świetlnej odnoszą się do	dla maksymalnego zasięgu
Tłumienie tła: dostępne	tak

Warunki pracy	
Temperatura otoczenia [°C]	-25...60
Ochrona	IP 65; IP 67

Testy / dopuszczenia		
EMC	EN 60947-5-2	
MTTF [lata]	757	
Dopuszczenie UL	Ta	-25...60 °C
	Typ obudowy	Type 1
	Zasilanie	Limited Voltage/Current
	Dopuszczenie UL numer	E015
	Numer UL	E174191

Dane mechaniczne	
Waga [g]	20,9
Obudowa	prostokątny
Wymiary [mm]	28,1 x 8,1 x 14,4
Materiał	obudowa: ABS; stal nierdzewna (1.4404 / 316L)
Materiał soczewki	PMMA
Umieszczenie soczewki	soczewki z boku

Wyświetlacze / elementy robocze		
Wyświetlacz	Stan wyjścia	1 x LED, kolor żółty
	działanie	1 x LED, kolor zielony

Uwagi	
Sztuk w opakowaniu	1 szt.

## Czujnik dyfuzyjny z tłumieniem tła

O8H-HNKG/0,30M/AS/4P

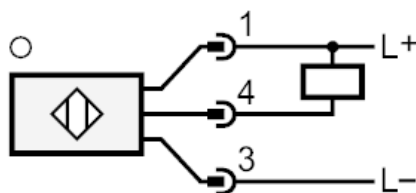
### Połączenie elektryczne

Przewód: 0,3 m, PVC; 3 x 0,08 mm<sup>2</sup>

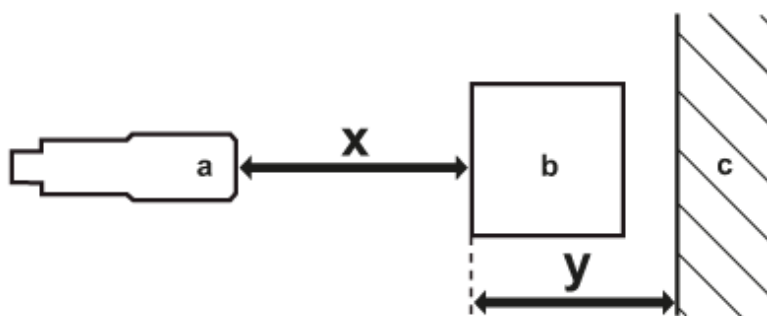
Konektor: 1 x M8; kodowanie: A



### Podłączenie



### diagramy i wykresy



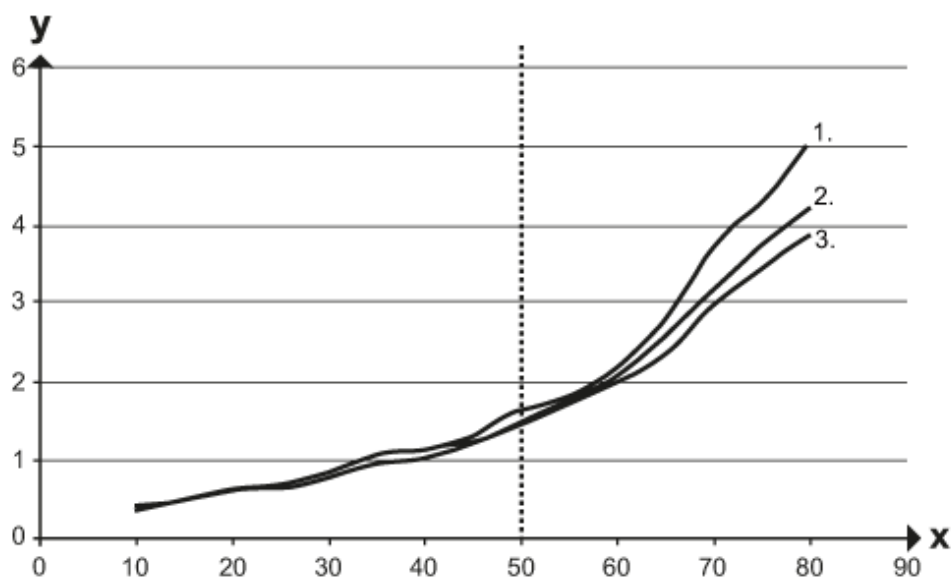
- a: czujnik
- b: obiekt
- c: tło
- x: odległości czujnik/obiekt [mm]
- y: min. odległość obiekt/tło [mm]



## Czujnik dyfuzyjny z tłumieniem tła

O8H-HNKG/0,30M/AS/4P

## Wykres dokładności



x: odległości czujnik/objekt [mm]

y: min. odległość obiekt/tło [mm]

1 = obiekt czarny (6 % reemisji) , \$Hintergrund\_weiss\_90\_Remission

2 = obiekt szary (18% reemisji) , \$Hintergrund\_weiss\_90\_Remission

3 = obiekt biały (90% reemisji) , \$Hintergrund\_weiss\_90\_Remission