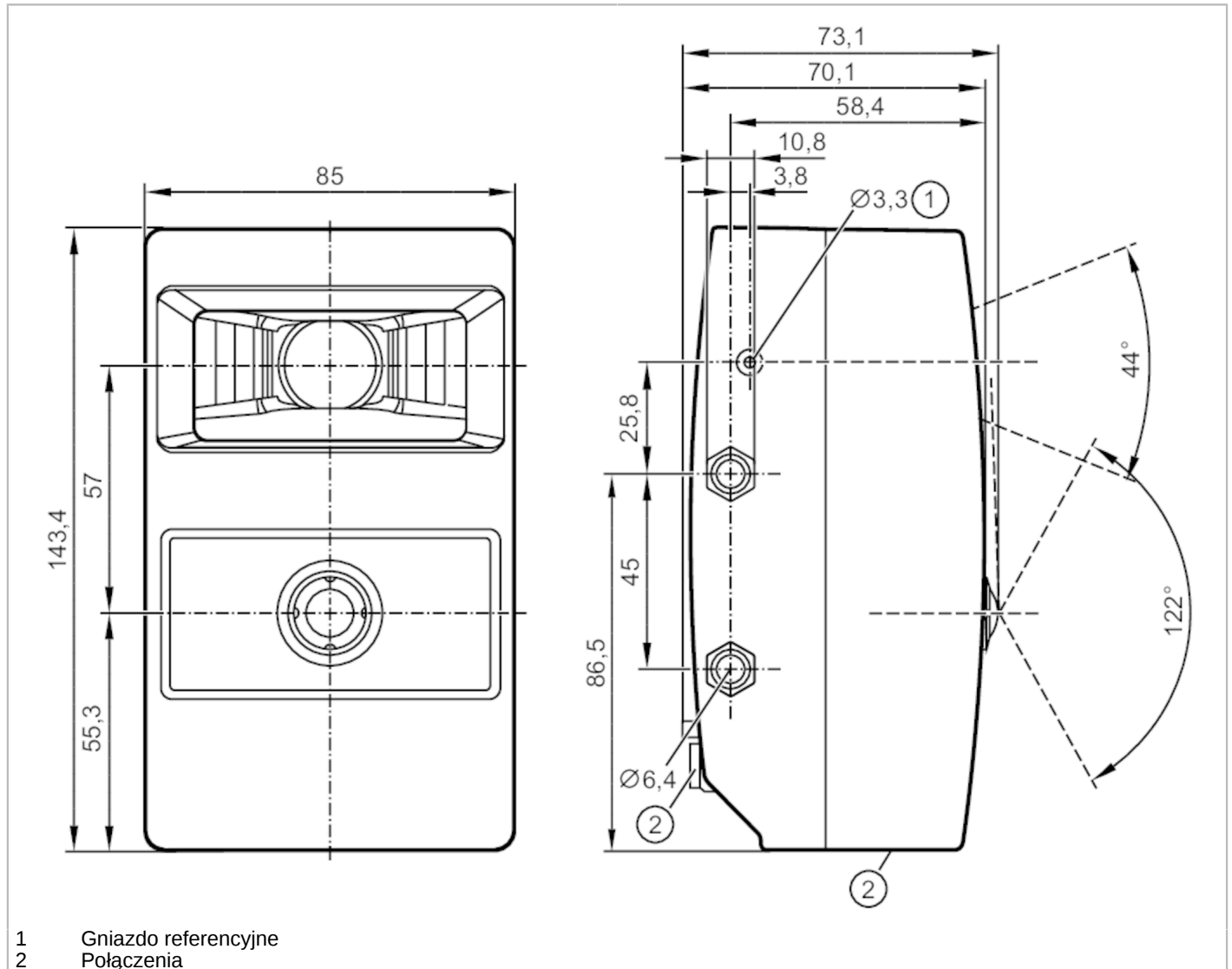


# O3M271



## Czujnik 3D sensor do zastosowań mobilnych

O3MXOOKG/CAN/E3/GM/A1/97



- 1 Gniazdo referencyjne  
2 Połączenia



### Cechy produktu

Rodzaj światła		podczerwień
Rozdzielczość obrazu [px]		640 x 480
Rozdzielczość obrazu 3D [px]		64 x 16
Kąt widzenia [°]		155 x 122
Kąt widzenia 3D [°]		97 x 44
Częstotliwość wyzwalania [Hz]		25
Częstotliwość wyzwalania 3D [Hz]		25 / 33 / 50

### Aplikacja

Aplikacja	wyjście danych obrazu 3D; wyjście danych obrazu 2D
-----------	--

### Dane elektryczne

Napięcie zasilania [V]	9...32 DC
Pobór prądu [mA]	< 600
Moc pobierana [W]	4,6



## Czujnik 3D sensor do zastosowań mobilnych

O3MXOOKG/CAN/E3/GM/A1/97

Klasa ochrony	III
Rodzaj światła	podczerwień
Czujnik obrazu	PMD 3D ToF-Chip / 2D Chip
<b>Wyjścia</b>	
Wyjście wideo	PAL (720x576)
<b>Strefa działania</b>	
Rozdzielczość obrazu [px]	640 x 480
Rozdzielczość obrazu 3D [px]	64 x 16
Kąt widzenia [°]	155 x 122
Kąt widzenia 3D [°]	97 x 44
Częstotliwość wyzwalania [Hz]	25
Częstotliwość wyzwalania 3D [Hz]	25 / 33 / 50
<b>Software / programowanie</b>	
Możliwości parametryzacji	Poprzez komputer PC z oprogramowaniem ifmVisionAssistant
<b>Interfejsy</b>	
Interfejs komunikacyjny	CAN; Ethernet
Liczba interfejsów CAN	1
Liczba interfejsów Ethernet	1
Liczba interfejsów video (CVBS)	1
Notatka n/t interfejsów	Wyjście wstępnie przetworzonych danych przez interfejs CAN
<b>CAN</b>	
Prędkość transmisji	250 (125...1000) kBaud
Protokół	CANopen; UDS
Ustawienia fabryczne	Interfejs J1939: domyślnie adres urządzenia (ECU): 239 Interfejs UDS: 500 (125...1000) kBaud
Typ użycia	nastawa parametru; Transmisja danych
<b>Ethernet</b>	
Protokół	UDP/IP
Ustawienia fabryczne	adres IP: 192.168.1.1 maska podsieci: 255.255.255.0 docelowy adres IP: 255.255.255.255 port docelowy: 42000
Typ użycia	Transmisja danych
<b>Warunki pracy</b>	
Temperatura otoczenia [°C]	-40...85
Uwaga dot. temperatury otoczenia	przy częstotliwości odświeżania 25 Hz
Temperatura składowania [°C]	-40...105
Maks. wilgotność względna powietrza [%]	90; (bez kondensacji)
Maks. wysokość nad poziomem morza [m]	4000
Ochrona	IP 67; IP 69K; (z zamontowanymi przewodami lub zaślepkami)

# O3M271



## Czujnik 3D sensor do zastosowań mobilnych

O3MXOOKG/CAN/E3/GM/A1/97

Maks. odporność na oświetlenie zewnętrzne	[klx]	120
---	-------	-----

### Testy / dopuszczenia

EMC	DIN EN 61000-6-4	środowiska przemysłowe
	DIN EN 61000-6-2	środowiska przemysłowe
Odporność na wstrząsy	DIN EN 60068-2-27	30 g / 6 ms Próba uderowa
Odporność na wibracje	DIN EN 60068-2-6	10 g / 10...500 Hz Próba wibracyjna
	DIN EN 60068-2-64	10...1000 Hz szумы
Bezpieczeństwo elektryczne	DIN EN 61010-2-201	porażenie elektryczne / zasilanie elektryczne tylko za pośrednictwem obwodów PELV
MTTF	[lata]	58

### Dane mechaniczne

Waga	[g]	1154,8
Wymiary	[mm]	143,8 x 85 x 70,1
Materiał		obudowa: aluminium odlewane ciśnieniowo; dysk: szkło gorilla glass

### Akcesoria

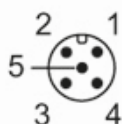
Dostarczane elementy	Nakładka ochronna
----------------------	-------------------

### Uwagi

Uwagi	Do pracy czujnika wymagany jest oświetlacz. Do podłączenia czujnika i oświetlacza należy używać jedynie oryginalnych przewodów ifm. Wartości charakterystyczne dla danej funkcji można odnaleźć w załączonej dokumentacji.
Sztuk w opakowaniu	1 szt.

### Połączenie elektryczne - CAN

Konektor: 1 x M12; kodowanie: A



1	ekran
2	9...32 V
3	GND
4	CAN-H
5	CAN-L



## Czujnik 3D sensor do zastosowań mobilnych

O3MXOOKG/CAN/E3/GM/A1/97

### Połączenie elektryczne - Ethernet

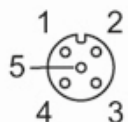
Konektor: 1 x M12; kodowanie: D



1	TD +
2	RD +
3	TD -
4	RD -

### Połączenie elektryczne - Video

Konektor: 1 x M12; kodowanie: A



2	nieużywany
3	GND
4	FBAS
5	nieużywany

### Inne dane

#### Pole widzenia z korekcją dystorcji

Zakres pomiarowy / dystans [m]	Długość [m]	Szerokość [m]
5	11,3	4,0
10	22,6	8,1
15	33,9	12,1
30	67,8	24,2



## Czujnik 3D sensor do zastosowań mobilnych

O3MXOOKG/CAN/E3/GM/A1/97

### zasięg pomiaru przy rozpoznawaniu obiektów

typ obiektu / wielkość	warunki zastosowania	Zakres pomiarowy [m]
pojazd	słonecznie (~120 klx)	0,25...17
	pochmurnie (~20 klx)	0,25...25
	ciemność	0,25...29
osoba	słonecznie (~120 klx)	0,25...7
	pochmurnie (~20 klx)	0,25...10
	ciemność	0,25...12
odbłyśnik	słonecznie (~120 klx)	1...24
	pochmurnie (~20 klx)	1...35
	ciemność	1...46

Wariant oprogramowania:

Rozpoznawanie obiektów OD

### Zasięg pomiaru dla obszaru zainteresowania ROI

warunki zastosowania	Zakres pomiarowy [m]
	Wartość typowa
słonecznie (~120 klx)	0,25...7
pochmurnie (~20 klx)	0,25...9
ciemność	0,25...17

Wariant oprogramowania :

funkcje podstawowe (DI / BF distance image basic functions)

### dokładność pomiaru

warunki zastosowania	dokładność pomiaru [cm]
	Wartość typowa
słonecznie (~120 klx)	± 15
pochmurnie (~20 klx)	± 10
ciemność	± 5

Wariant oprogramowania :

funkcje podstawowe (DI / BF distance image basic functions)