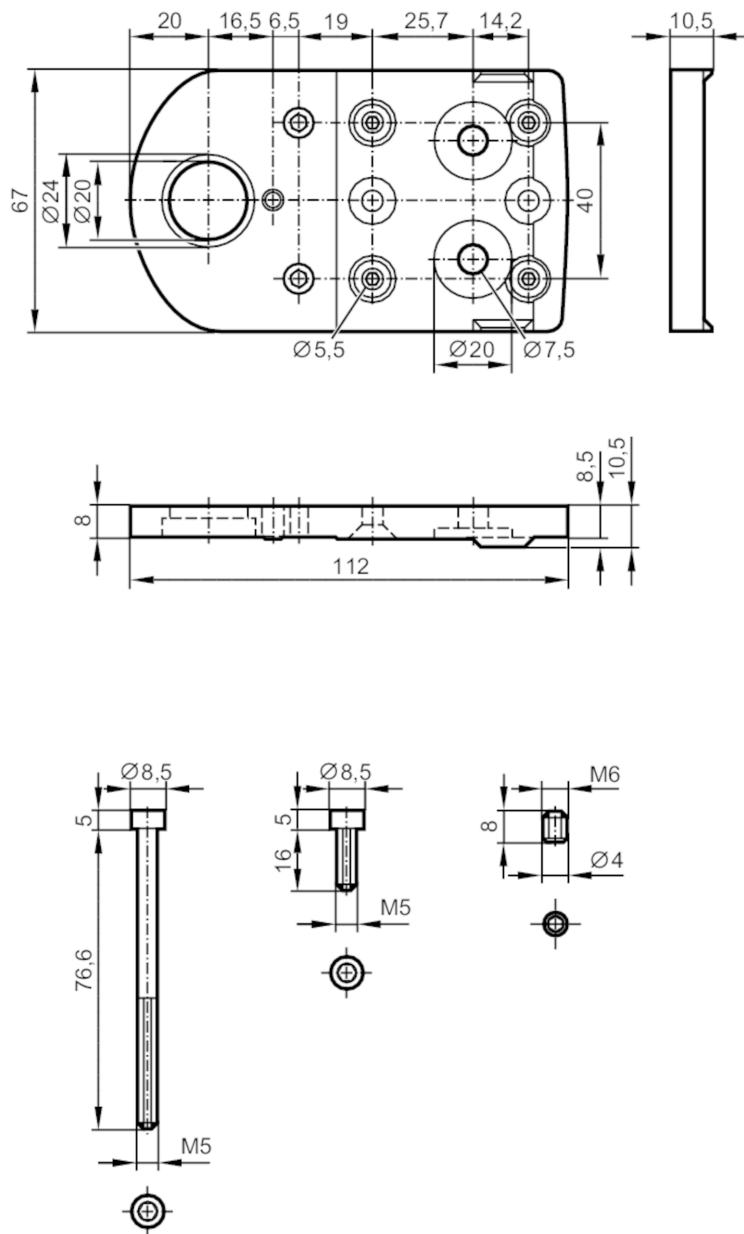


# E3D353



## Radiator do kamer 3D

HEAT CONDUCTOR SMART CAM FF



### Dane mechaniczne

Waga	[g]	244
Typ montażu		panel do zabudowy
Materiał		Przewodnik ciepła: AlMg3

### Akcesoria

Dostarczane elementy	Przewodnik ciepła: 1
	nakrętka zabezpieczająca: 2, założony
	Śruba montażowa: 2 x M5 x 65
	śruba z łbem stożkowym: 4 x M5 x 16
	Instrukcja montażu

### Uwagi

Sztuk w opakowaniu	1 szt.
--------------------	--------

# E3D353



## Radiator do kamer 3D

HEAT CONDUCTOR SMART CAM FF

### diagramy i wykresy

Montaż

