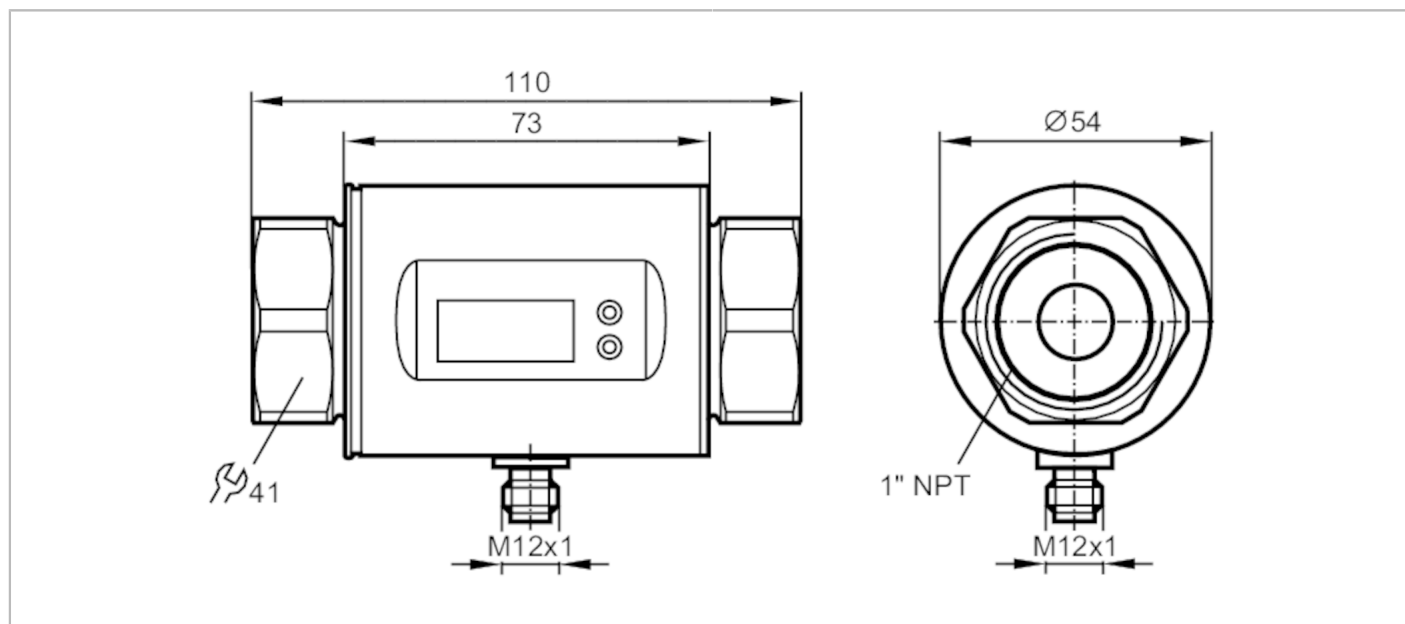




Przepływomierz elektromagnetyczny

SMN11GGXFRKG/US-100



Cechy produktu	
Liczba wejść i wyjść	Liczba wyjść binarnych: 2; Liczba wyjść analogowych: 1
Zakres pomiarowy	6...1584 gph 0,1...26,4 gpm
Przyłącze procesowe	połączenie gwintowane 1" NPT DN25
Aplikacja	
Konstrukcja	styki pozłacane
Aplikacja	Funkcja sumująca; do aplikacji przemysłowych
Media	Ciecze przewodzące; woda; roztwory wodne
Uwaga na temat mediów	przewodność: $\geq 20 \mu\text{S/cm}$ lepkość: $< 70 \text{ mm}^2/\text{s}$ (40 °C)
Temperatura medium [°F]	14...158
Wytrzymałość na ciśnienie [bar]	16
Wytrzymałość na ciśnienie [psi]	232
MAWP (dla aplikacji zgodnych z CRN) [bar]	11,2
Dane elektryczne	
Napięcie zasilania [V]	18...30 DC; (zgodnie z SELV/PELV)
Pobór prądu [mA]	95; (24 V)
Klasa ochrony	III
Zabezpieczenie przed odwrotną polaryzacją	tak
Czas rozruchu [s]	5
Wejścia / wyjścia	
Liczba wejść i wyjść	Liczba wyjść binarnych: 2; Liczba wyjść analogowych: 1
Wejścia	
Wejścia	resetowanie licznika



Przepływomierz elektromagnetyczny

SMN11GGXFRKG/US-100

Wyjścia		
Łączna liczba wyjść	2	
Sygnal wyjściowy	sygnal przełączający; sygnal analogowy; sygnal impulsowy; IO-Link; (konfigurowalne)	
Wykonanie elektryczne	PNP/NPN	
Liczba wyjść binarnych	2	
Funkcja wyjścia	normalnie otwarte / zamknięte; (parametryzowalna)	
Maks. spadek napięcia wyjścia przełączającego DC [V]	2	
Prąd obciążenia wyjścia przełączającego DC [mA]	200	
Liczba wyjść analogowych	1	
Analogowe wyjście prądowe [mA]	4...20; (skalowany)	
Maks. obciążenie [Ω]	500	
Analogowe wyjście napięciowe [V]	0...10; (skalowany)	
Min. rezystancja obciążenia [Ω]	2000	
Wyjście impulsowe	pomiar ilości przepływu	
Zabezpieczenie przed zwarciami	tak	
Typ zabezpieczenia przed zwarciami	impulsowe	
Zabezpieczenie przed przeciążeniem	tak	
Zakres pomiaru / nastaw		
Zakres pomiarowy	6...1584 gph	0,1...26,4 gpm
Zakres wyświetlacza	-1902...1902 gph	-31,7...31,7 gpm
Rozdzielczość	2 gph	0,05 gpm
Punkt przełączania SP	14...1586 gph	0,25...26,4 gpm
Punkt resetu rP	6...1578 gph	0,1...26,25 gpm
Punkt początkowy wyjścia analogowego ASP	0...1272 gph	0...21,2 gpm
Punkt końcowy wyjścia analogowego AEP	312...1586 gph	5,2...26,4 gpm
Krok	2 gph	0,05 gpm
Monitoring przepływu		
Wartość impulsu	0,01...100 000 000 gal	
Długość impulsu [s]	0,0025...2	
Monitoring temperatury		
Zakres pomiarowy [°F]	-4...176	
Rozdzielczość [°F]	0,5	
Punkt przełączania SP [°F]	-2,5...176	
Punkt resetu rP [°F]	-3,5...175	
Wyjście analogowe / dolna wartość [°F]	-4...140,5	
Wyjście analogowe / górna wartość [°F]	31,5...176	
W krokach co [°F]	0,5	



Przepływomierz elektromagnetyczny

SMN11GGXFRKG/US-100

Dokładność / odchylenie		
Monitorowanie przepływu		
Dokładność (w zakresie pomiarowym)		$\pm (0,8 \% MW + 0,5 \% MEW)$
Powtarzalność		$\pm 0,2\% MEW$
Monitoring temperatury		
Dokładność	[K]	$\pm 2,5 (Q > 0,26 \text{ gpm})$
Czasy reakcji		
Monitorowanie przepływu		
Czas reakcji	[s]	0,15; (dAP = 0, T19)
Programowalny czas opóźnienia dS, dr	[s]	0...50
Tłumienie wartości procesowej dAP	[s]	0...5
Monitoring temperatury		
Odpowiedź dynamiczna T05 / T09	[s]	T09 = 20 (Q > 0,26 gpm)
Software / programowanie		
Możliwości parametryzacji	Monitorowanie przepływu; licznik objętości; Licznik programowalny; Monitoring temperatury; histereza / okno; normalnie otwarte / zamknięte; logika przełączania; wyjście prądowe / napięciowe / impulsowe; Opóźnienie rozruchu; wyświetlacz można dezaktywować; Jednostka wyświetlana	
Interfejsy		
Interfejs komunikacyjny	IO-Link	
Typ transmisji	COM2 (38,4 kBaud)	
IO-Link Revision	1.1	
Norma SDCI	IEC 61131-9	
Profil	Smart Sensor: Process Data Variable; Device Identification, Device Diagnosis	
SIO tryb	tak	
Wymagany typ portu master	A	
Ilość danych analogowych	3	
Ilość danych binarnych	2	
Min.czas cyklu procesu	[ms]	5
Obsługiwane DeviceID	Typ działania domyślnie	DeviceID 576
Warunki pracy		
Temperatura otoczenia	[°F]	14...140
Temperatura składowania	[°F]	-13...176
Ochrona		IP 67
Testy / dopuszczenia		
EMC	DIN EN 60947-5-9	
Odporność na wstrząsy	DIN EN 60068-2-27	20 g (11 ms)
Odporność na wibracje	DIN EN 60068-2-6	5 g (10...2000 Hz)
MTTF	[lata]	145
Dyrektywa PED Urządzenia Ciśnieniowe	dobra praktyka inżynierska; może być stosowany do płynów grupy 2; płyny grupy 1 na zapytanie	

SM8601



Przepływomierz elektromagnetyczny

SMN11GGXFRKG/US-100

Dane mechaniczne	
Waga [g]	698,5
Materiał	stal nierdzewna (1.4404 / 316L); PBT-GF20; PC; FKM; TPE
Materiały części w kontakcie z medium	stal nierdzewna (1.4404 / 316L); PEEK; FKM
Przyłącze procesowe	połączenie gwintowane 1" NPT DN25

Wyświetlacze / elementy robocze		
Wyświetlacz	Jednostka wyświetlana	6 x LED, kolor zielony (gpm, gph, gal, °F, 10 ³ , 1000 x 10 ³)
	Stan wyjścia	2 x LED, kolor żółty
	Wartość mierzona	wyświetlacz alfanumeryczny, 4-cyfrowy
	Programowanie	wyświetlacz alfanumeryczny, 4-cyfrowy

Uwagi	
Uwagi	MW = Wielkość mierzona MEW = Końcowa wartość zakresu pomiarowego
Sztuk w opakowaniu	1 szt.

Połączenie elektryczne

Konektor: 1 x M12; kodowanie: A; Styki: połączane

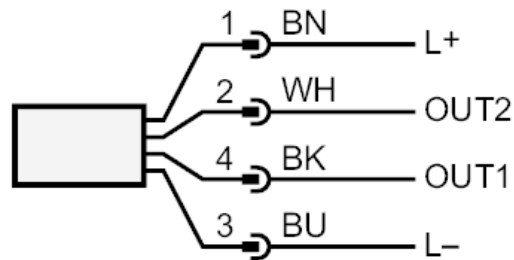




Przepływomierz elektromagnetyczny

SMN11GGXFRKG/US-100

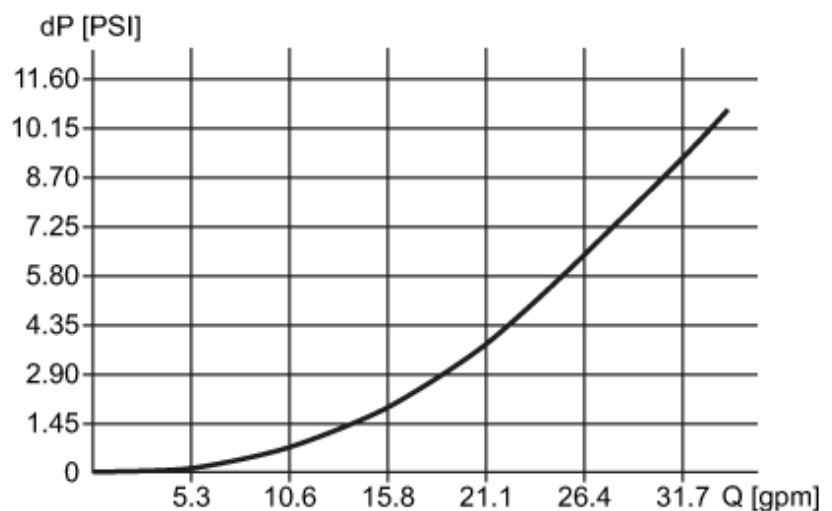
Podłączenie



- OUT1: Kolory zgodne z DIN EN 60947-5-2
 Wyjście przełączające Monitoring przepływu
 Wyjście impulsowe licznik objętości
 wyjście sygnału Licznik programowalny
 IO-Link
- OUT2: Wyjście przełączające Monitoring przepływu
 Wyjście przełączające Monitoring temperatury
 wyjście analogowe Monitoring przepływu
 wyjście analogowe Monitoring temperatury
 Wejście resetowanie licznika
- Kolory żył :
- BK = czarny
 BN = brązowy
 BU = niebieski
 WH = biały

diagramy i wykresy

Spadek ciśnienia



dP Spadek ciśnienia

Q wielkość przepływu objętościowego