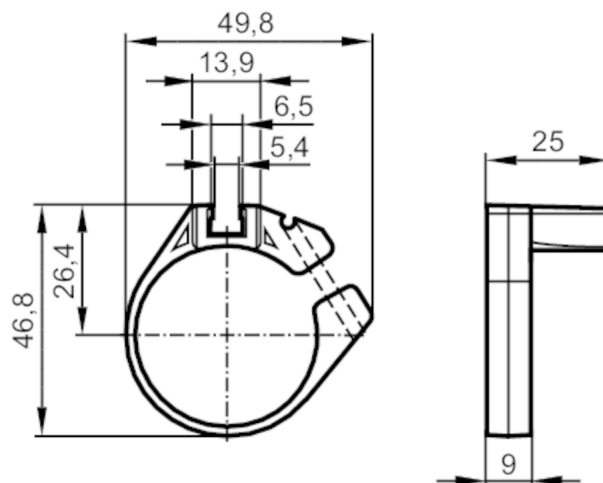
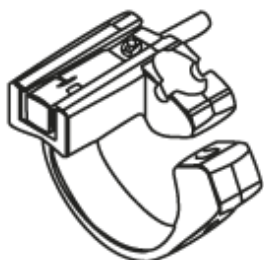


Zacisk montażowy do siłowników gładkich

CLAMP FOR CLEAN LINE CYL 32/36



| Aplikacja | |
|----------------------------|--|
| Wykonanie | dla typu MKT |
| Warunki pracy | |
| Temperatura otoczenia [°C] | 0...50 |
| Dane mechaniczne | |
| Waga [g] | 11,5 |
| Materiał | zacisk montażowy: POM; mocowanie: aluminium; śruba: stal kwasoodporna |
| Moment dokręcający [Nm] | 0,5; (Śruba) |
| Zakres zacisku [mm] | 35...36 |
| Średnica tłoka [mm] | 32 |
| Akcesoria | |
| Dostarczane elementy | śruba imbusowa: 1 x SW2,5 |
| Uwagi | |
| Sztuk w opakowaniu | 1 szt. |
| diagramy i wykresy | |
| Montaż |  |