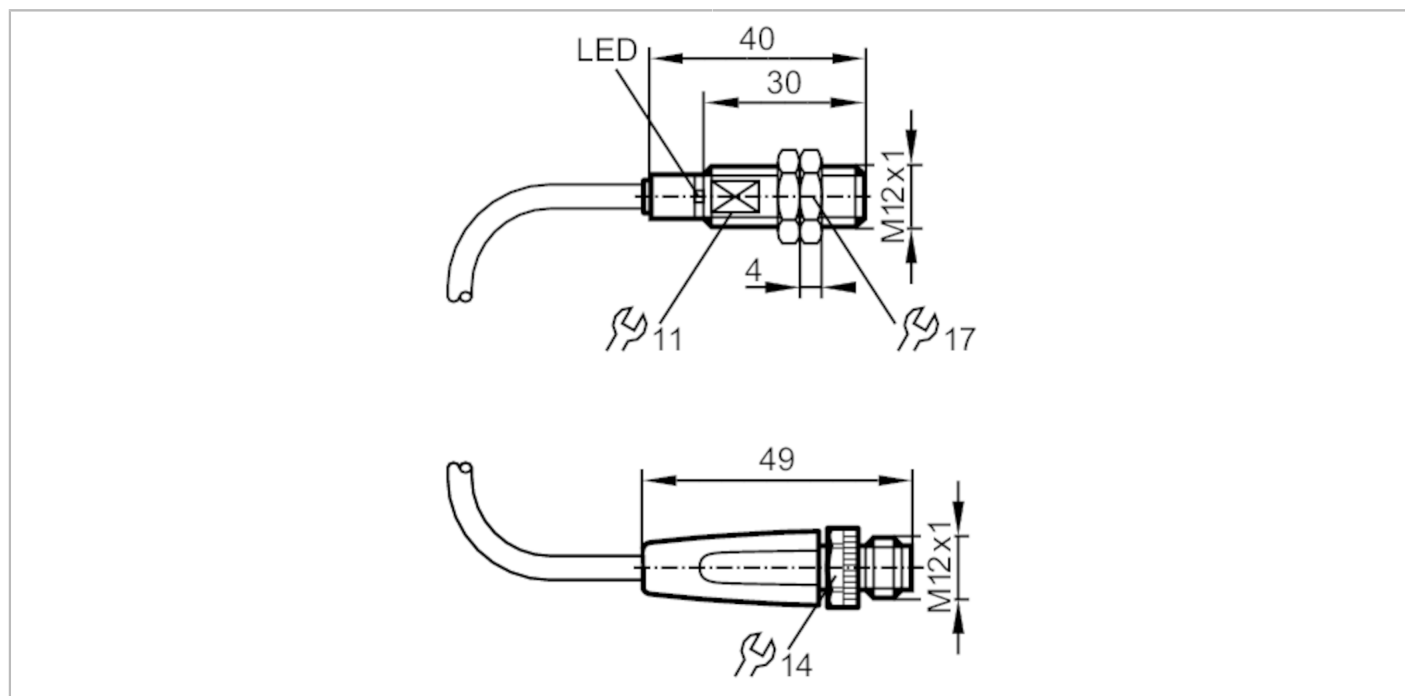


# IFR203



## Całometalowy czujnik indukcyjny

IFB2004BARKG/AM/SC/0,3M/US/2LE



Cechy produktu	
Wykonanie elektryczne	PNP/NPN
Funkcja wyjścia	normalnie otwarte
Strefa działania [mm]	4
Obudowa	Obudowa gwintowana
Wymiary [mm]	M12 x 1 / L = 40
Aplikacja	
Konstrukcja	styki połączone; Zwiększony zasięg działania; Obudowa całometalowa; optyczne wspomaganie ustawienia; przeciwadhezyjna
Aplikacja	Do zastosowań spawalniczych
Wytrzymałość na ciśnienie [bar]	50
Uwaga dot. przeciążalności	powierzchnia aktywna
Dane elektryczne	
Napięcie zasilania [V]	10...36 DC
Klasa ochrony	III
Zabezpieczenie przed odwrotną polaryzacją	tak
Wyjścia	
Wykonanie elektryczne	PNP/NPN
Funkcja wyjścia	normalnie otwarte
Maks. spadek napięcia wyjścia przełączającego DC [V]	2,5
Minimalny prąd obciążenia [mA]	2
Maks. prąd upływu [mA]	0,6
Prąd obciążenia wyjścia przełączającego DC [mA]	100

# IFR203



## Całometalowy czujnik indukcyjny

IFB2004BARKG/AM/SC/0,3M/US/2LE

Częstotliwość przełączania DC	[Hz]	75
Zabezpieczenie przed zwarciami		tak
Typ zabezpieczenia przed zwarciami		impulsowe
Zabezpieczenie przed przeciążeniem		tak
<b>Strefa działania</b>		
Strefa działania	[mm]	4
Gwarantowany zasięg działania	[mm]	0...3,25
Zwiększony zasięg działania		tak
<b>Dokładność / odchylenie</b>		
Współczynnik korekcji		stal: 1 / stal kwasoodporna: 0,7 / mosiądz: 0,2 / aluminium: 0,1 / miedź: 0
Histereza	[% z Sr]	1...20
<b>Warunki pracy</b>		
Temperatura otoczenia	[°C]	-25...70
Ochrona		IP 67
<b>Testy / dopuszczenia</b>		
EMC	EN 61000-4-2 ESD	4 kV CD / 8 kV AD
	EN 61000-4-3 w.cz. promieniowane	10 V/m
	EN 61000-4-4 Burst	2 kV
	EN 61000-4-6 w. cz. przewodzone	10 V
	EN 55011 emisja	klasa B
Odporność na uderzenia		1 J
MTTF	[lata]	1422
Dopuszczenie UL	Ta	0...40 °C
	Typ obudowy	Type 1
	Zasilanie	Limited Voltage/Current
	Numer UL	E174191
<b>Dane mechaniczne</b>		
Waga	[g]	50
Obudowa		Obudowa gwintowana
Montaż		montaż zabudowany
Wymiary	[mm]	M12 x 1 / L = 40
Opis gwintu		M12 x 1
Materiał		obudowa: stal nierdzewna (1.4404 / 316L) przeciwdhezyjna; powierzchnia aktywna: stal nierdzewna (1.4404 / 316L) przeciwdhezyjna; wtyczka kabla: PA; nakrętki zabezpieczające: stal nierdzewna (1.4404 / 316L) przeciwdhezyjna
Obudowa całometalowa		tak
<b>Wyświetlacze / elementy robocze</b>		
Wyświetlacz	Stan wyjścia	1 x LED, kolor zielony
	wsparcie nastaw	1 x LED, kolor czerwony
Optyczne wspomaganie ustawienia		tak

# IFR203



## Całometalowy czujnik indukcyjny

IFB2004BARKG/AM/SC/0,3M/US/2LE

### Akcesoria

Dostarczane elementy

nakrętki zabezpieczające: 2

### Uwagi

Sztuk w opakowaniu

1 szt.

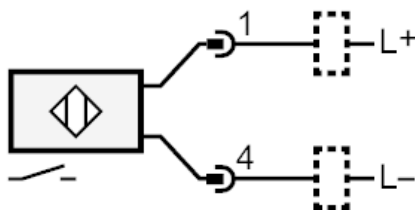
### Połączenie elektryczne - wtyk

Przewód: 0,3 m, PVC; 2 x 0,5 mm<sup>2</sup>

Konektor: 1 x M12; kodowanie: A; Styki: połączane

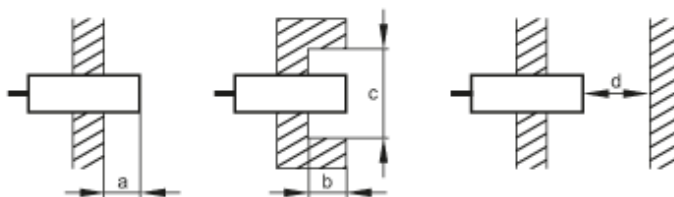


### Podłączenie



### diagramy i wykresy

#### Montaż



[mm]	a	b	c (Ø)	d
Fe	0	0	-	12
Al	9	15	36	12

