

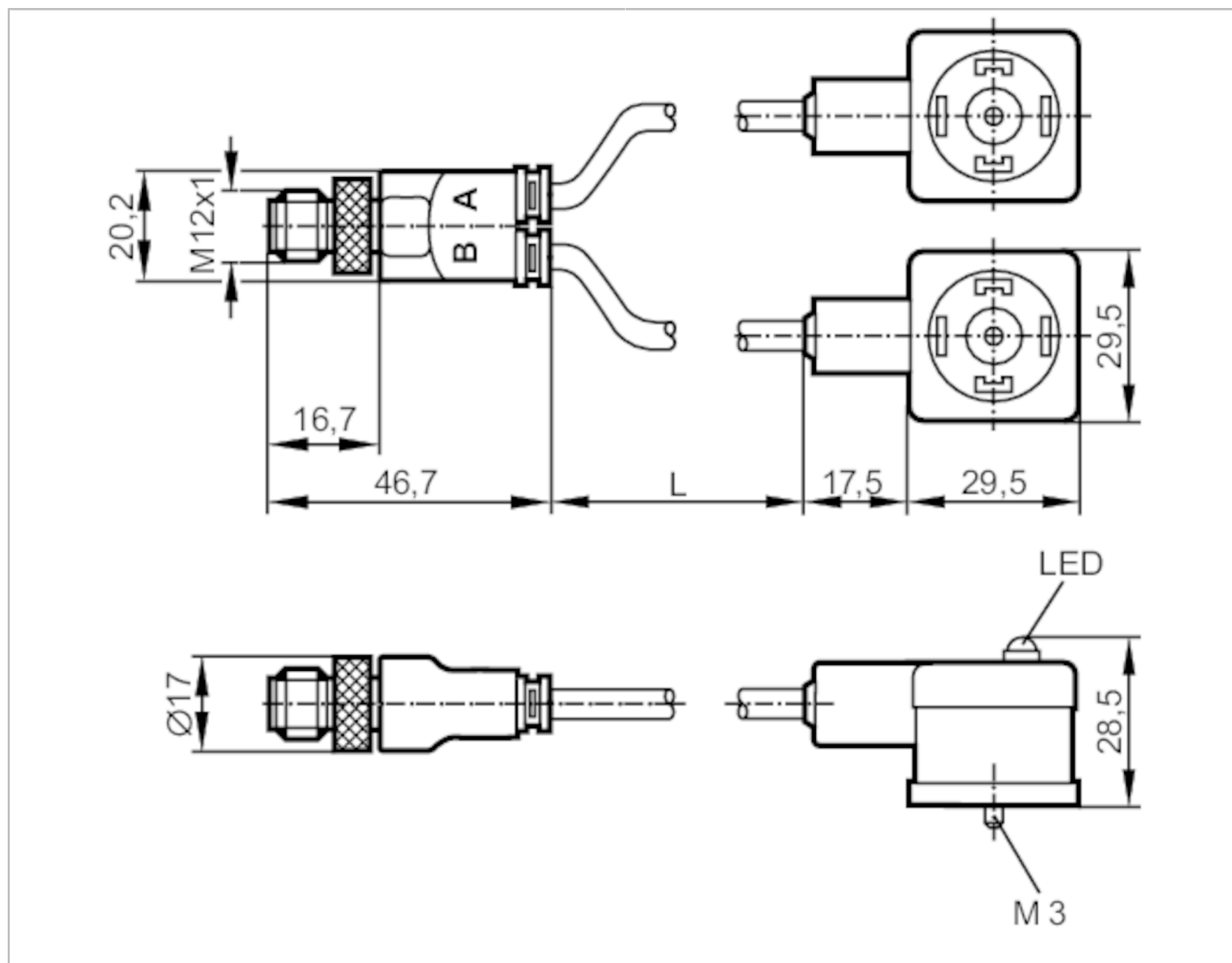
E12068



Rozgałęźnik typu Y ze wtykiem zaworowym

YVDA042--S0003A03STGH050MSS

Artykuł niedostępny



Aplikacja

Konstrukcja

Bezhalogenu

Dane elektryczne

Napięcie zasilania [V]

10...30 DC

Zabezpieczenie nadnapięciowe

tak; (VDR)

Warunki pracy

Temperatura otoczenia [°C]

-25...90

Ochrona

IP 65

E12068



Rozgałęźnik typu Y ze wtykiem zaworowym

YVDAA042--S0003A03STGH050MSS

Dane mechaniczne		
Waga	[g]	350,2
Materiał		TPU
Odlewany materiał obudowy		TPU
Materiał nakrętki		mosiądz, niklowany
Wyświetlacze / elementy robocze		
Wyświetlacz	Stan wyjścia	2 x LED, kolor żółty
Akcesoria		
Dostarczane elementy		śruba powierzchnia do opisu
Uwagi		
Sztuk w opakowaniu		1 szt.
Połączenie elektryczne - wtyk		
Konektor: 1 x M12, prosty; kodowanie: A; Materiał obudowy: TPU; Nakrętka: mosiądz, niklowany		

E12068



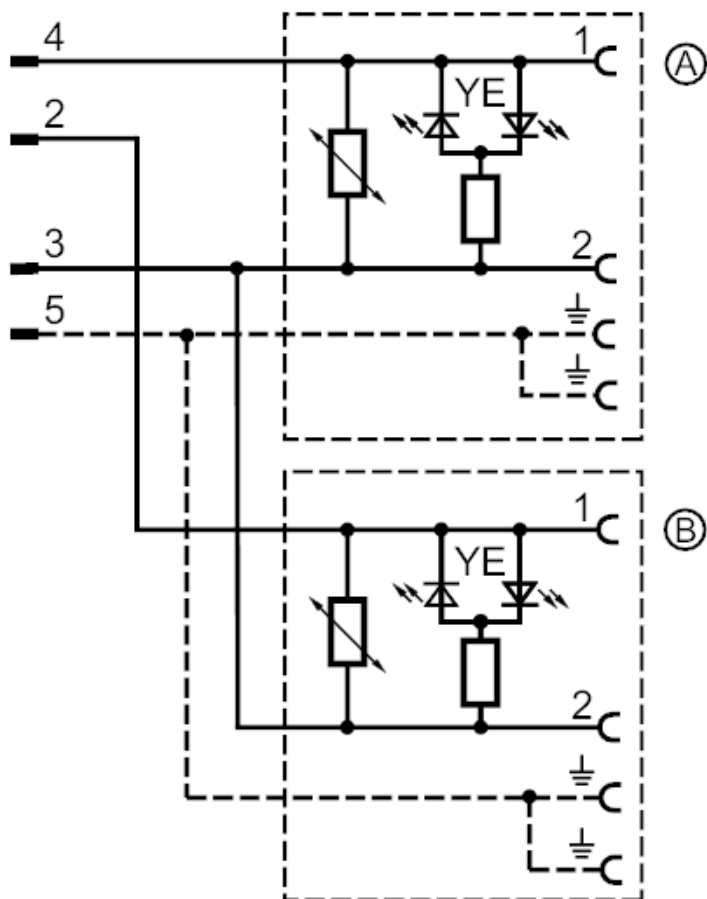
Rozgałęźnik typu Y ze wtykiem zaworowym

YVDAA042--S0003A03STGH050MSS

Połączenie elektryczne

Przewód: 3 m, PUR, Bezhalogenu, czarny, Ø 4,8 mm; 3 x 0,5 mm² (16 x Ø 0,2 mm)

Podłączenie



Połączenie elektryczne - Gniazdo

Konektor: 2 x zawór typ A DIN, kątowy; Materiał obudowy: TPU; Nakrętka: mosiądz, niklowany

