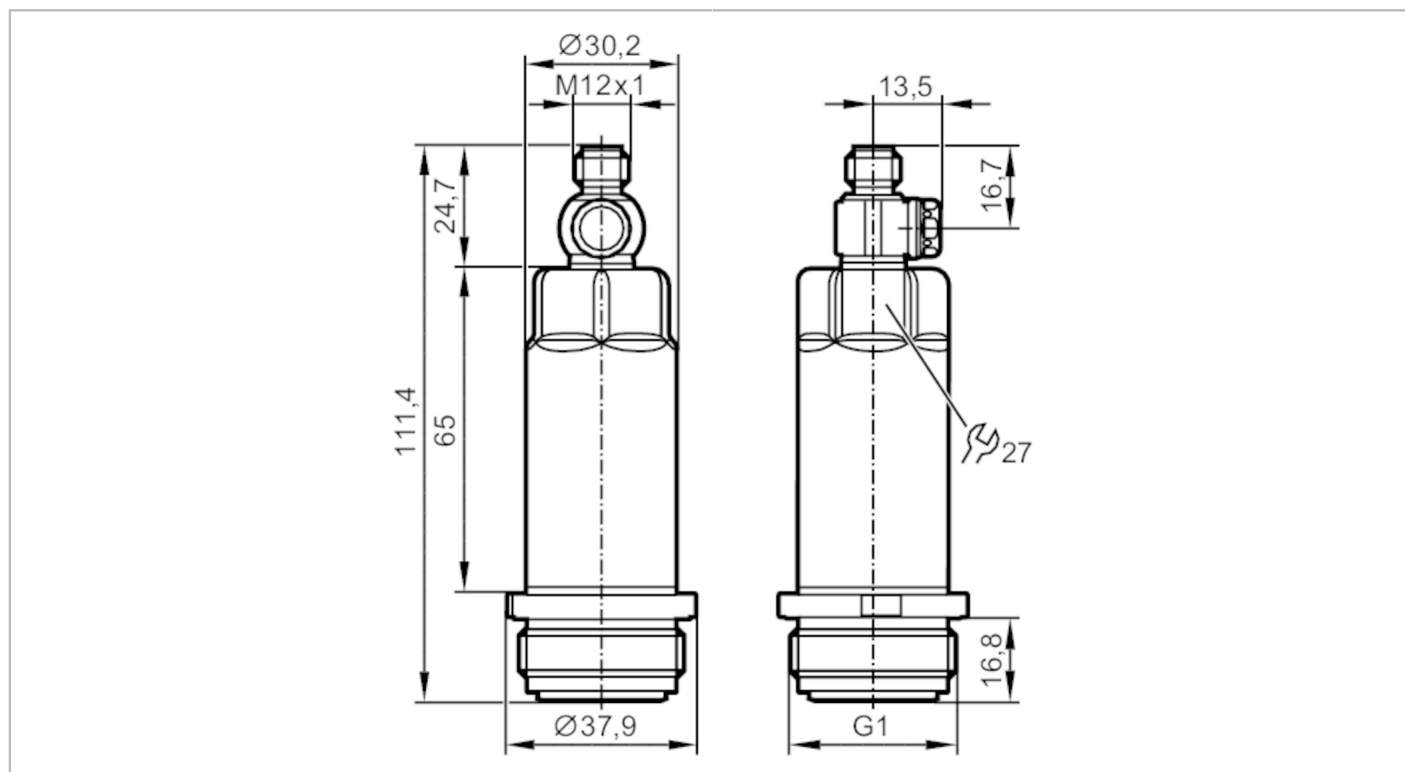


PM1708



Transmitter ciśnienia z płaską celką pomiarową

PM-,25BREA01-E-ZVG/US



Cechy produktu

Liczba wejść i wyjść	Liczba wyjść analogowych: 1			
Zakres pomiarowy	-0,0125...0,25 bar	-12,5...250 mbar	-0,182...3,626 psi	-1,25...25 kPa
Przyłącze procesowe	połączenie gwintowane G 1 gwint zewnętrzny Aseptoflex Vario			

Aplikacja

Konstrukcja	styki pozłacane		
Element pomiarowy	ceramiczno-pojemnościowe celki pomiarowe		
Monitoring temperatury	nie		
Aplikacja	montaż zabudowany do przemysłu spożywczego		
Media	Media lepkie i zawiesiny; ciecze i gazy		
Temperatura medium [°C]	-25...125; (150 max. 1h)		
Minimalne ciśnienie niszczące	30000 mbar	435 psi	3000 kPa
Wytrzymałość na ciśnienie	6000 mbar	84 psi	600 kPa
Odporność na podciśnienie [mbar]	-1000		
Rodzaj ciśnienia	ciśnienie względne		
Brak strefy martwej	tak		
MAWP (dla aplikacji zgodnych z CRN) [bar]	10		

Dane elektryczne

Napięcie zasilania [V]	18...30 DC
Min. rezystancja izolacji [MΩ]	100; (500 V DC)
Klasa ochrony	III



Transmitter ciśnienia z płaską celką pomiarową

PM-,25BREA01-E-ZVG/US

Zabezpieczenie przed odwrotną polaryzacją	tak			
Zasada pomiaru	hydrostatyczna			
Zintegrowana funkcja Watchdog	tak			
2-przewodowy				
Pobór prądu [mA]	3,5...21,5			
Czas rozruchu [s]	1			
3-przewodowy				
Pobór prądu [mA]	< 45			
Czas rozruchu [s]	0,5			
Wejścia / wyjścia				
Liczba wejść i wyjść	Liczba wyjść analogowych: 1			
Wyjścia				
Łączna liczba wyjść	2			
Sygnal wyjściowy	sygnal analogowy; IO-Link; (konfigurowalne)			
Liczba wyjść analogowych	1			
Analogowe wyjście prądowe [mA]	4...20; (skalowany)			
Maks. obciążenie [Ω]	700; ($U_b = 24\text{ V}$; ($U_b - 9\text{ V}$) / 21.5 mA)			
Zabezpieczenie przed zwarciami	tak			
Zabezpieczenie przed przeciążeniem	tak			
Zakres pomiaru / nastaw				
Zakres pomiarowy	-0,0125...0,25 mbar	-12,5...250 mbar	-0,182...3,626 psi	-1,25...25 kPa
Wyjście analogowe / dolna wartość	-12,5...200 mbar	-0,182...2,9 psi	-1,25...20 kPa	
Wyjście analogowe / górna wartość	37,5...250 mbar	0,544...3,626 psi	3,75...25 kPa	
W krokach co	0,1 mbar	0,002 psi	0,01 kPa	
Ustawienia fabryczne	ASP = 0,0 mbar	AEP = 250 mbar		
Dokładność / odchylenie				
Powtarzalność [% zakresu]	< $\pm 0,1$; (z wahaniami temperatury < 10 K; Turn down 1:1)			
Odchyłka od charakterystyki [% zakresu]	< $\pm 0,2$; (liniowość, włącznie z histerezą i powtarzalnością, ustawianie wartości granicznej zgodnie z DIN EN IEC 62828-1)			
Odchylenie liniowości [% zakresu]	< $\pm 0,15$; (Turn down 1:1)			
Odchylenie histerezy [% zakresu]	< $\pm 0,15$; (Turn down 1:1)			
Stabilność długotrwała [% zakresu]	< $\pm 0,1$; (Turn down 1:1; na rok)			
Współczynnik temperaturowy punktu zerowego [% na zakres 10 K]	< $\pm 0,05$; (0...70 °C)			
Współczynnik temperaturowy zakresu [% na zakres 10 K]	< $\pm 0,15$; (0...70 °C)			

PM1708



Transmitter ciśnienia z płaską celką pomiarową

PM-,25BREA01-E-ZVG/US

Czasy reakcji		
Tłumienie wyjścia analogowego dAA	[s]	0...4
2-przewodowy		
Czas odpowiedzi skokowej wyjścia analogowego	[ms]	30
3-przewodowy		
Czas odpowiedzi skokowej wyjścia analogowego	[ms]	7
Interfejsy		
Interfejs komunikacyjny	IO-Link	
Typ transmisji	COM2 (38,4 kBaud)	
IO-Link Revision	1.1	
Profil	Digital Measuring Sensor (0x000A), Identification and Diagnosis (0x4000)	
SIO tryb	nie	
Wymagany typ portu master	A	
Ilość danych analogowych	3	
Min.czas cyklu procesu	[ms]	3,2
Obsługiwane DeviceID	Typ działania	DeviceID
	domyślnie	669
Warunki pracy		
Temperatura otoczenia	[°C]	-25...80
Temperatura składowania	[°C]	-40...100
Ochrona	IP 67; IP 68; IP 69K	
Testy / dopuszczenia		
EMC	DIN EN 61000-6-2	
	DIN EN 61000-6-3	
Odporność na wstrząsy	DIN EN 60068-2-27	50 g (11 ms)
Odporność na wibracje	DIN EN 60068-2-6	20 g (10...2000 Hz)
MTTF	[lata]	323
Uwaga dotycząca dopuszczeń	certyfikat testów fabrycznych dostępny do pobrania ze strony www.factory-certificate.ifm	
Dopuszczenie UL	Dopuszczenie UL numer	J021
Dane mechaniczne		
Waga	[g]	273,45
Materiał	stal nierdzewna (1.4404 / 316L); PBT	
Materiały części w kontakcie z medium	ceramika (99,9 % Al ₂ O ₃); stal kwasoodporna (1.4435 / 316L); charakterystyka powierzchniowa: Ra < 0,4 / Rz 4; PTFE	
Min. liczba cykli ciśnienia	100 milionów	
Moment dokręcający	[Nm]	35
Przyłącze procesowe	połączenie gwintowane G 1 gwint zewnętrzny Aseptoflex Vario	
Uwagi		
Sztuk w opakowaniu	1 szt.	

PM1708



Transmitter ciśnienia z płaską celką pomiarową

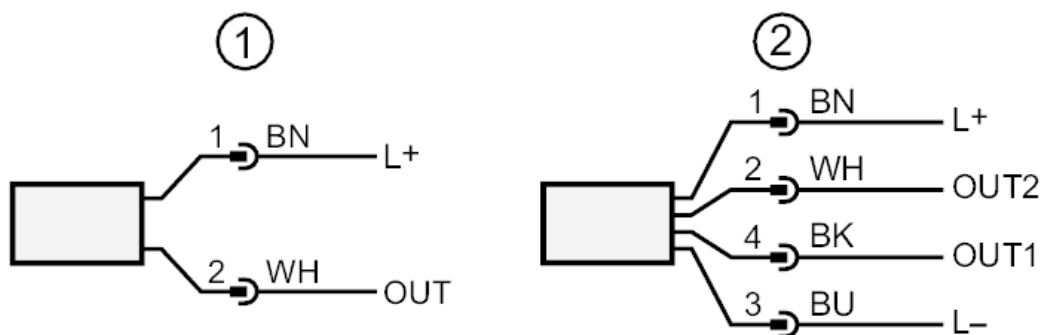
PM-,25BREA01-E-ZVG/US

Połączenie elektryczne

Konektor: 1 x M12; kodowanie: A; Styki: pozłacane



Podłączenie



- 1 Podłączenie 2-przewodowe (analogowy)
- 2 Podłączenie 3-przewodowe (analogowy / IO-Link)
OUT1 : IO-Link
OUT2 : wyjście analogowe