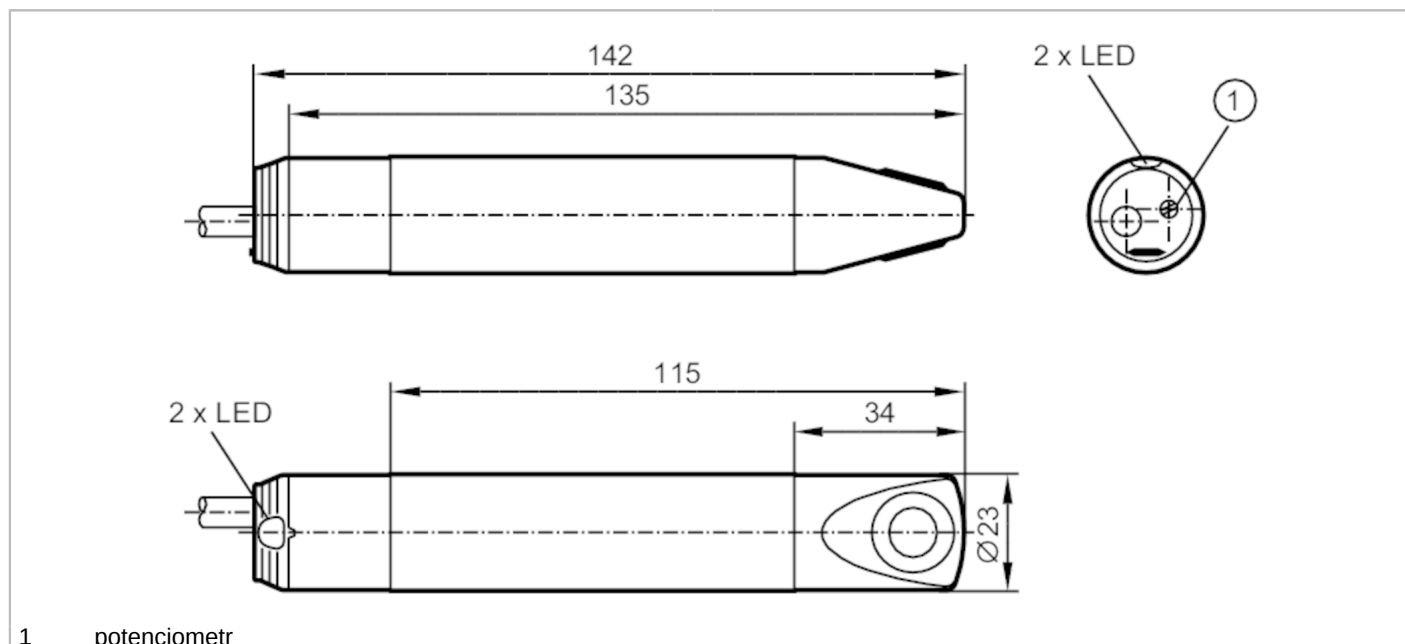


SL0201



Monitor przepływu powietrza

SLG23CEEAKOW/24VAC



Cechy produktu

Liczba wejść i wyjść	Liczba wyjść przekaźnikowych: 1
Przyłącze procesowe	Ø 23 mm

Aplikacja

Temperatura medium	[°C]	-10...50
Wytrzymałość na ciśnienie	[bar]	1

Dane elektryczne

Napięcie zasilania	[V]	21,6...26,6 AC
Pobór prądu	[mA]	50
Min. rezystancja izolacji	[MΩ]	100; (500 V DC)
Zabezpieczenie przed odwrotną polaryzacją		nie
Czas rozruchu	[s]	60

Wejścia / wyjścia

Liczba wejść i wyjść	Liczba wyjść przekaźnikowych: 1
----------------------	---------------------------------

Wyjścia

Sygnal wyjściowy	sygnal przełączający
Liczba wyjść przekaźnikowych	1
Obciążalność styku	3 A (30 V DC / 250 V AC // cULus: 30 V DC / AC)
Funkcja przełączania monitorowanie przepływu	przełącznik wzbudzony przy zadanym przepływie
Zabezpieczenie przed zwarciami	nie
Zabezpieczenie przed przeciążeniem	nie

SL0201



Monitor przepływu powietrza

SLG23CEEAKOW/24VAC

Zakres pomiaru / nastaw		
Gazy		
Zakres ustawień	[cm/s]	100...1000
Najlepsza czułość	[cm/s]	100...400
Dokładność / odchylenie		
Maks. gradient temperatury medium	[K/min]	5
Czasy reakcji		
Czas reakcji	[s]	3...60
Gazy		
Czas reakcji	[s]	3...60
Software / programowanie		
Regulacja punktu przełączania		potencjometr
Warunki pracy		
Temperatura otoczenia	[°C]	-10...50
Temperatura składowania	[°C]	-25...85
Ochrona		IP 65
Testy / dopuszczenia		
MTTF	[lata]	877
Dane mechaniczne		
Waga	[g]	198,5
Wymiary	[mm]	Ø 23 / L = 142
Materiał		obudowa: PBT; powierzchnia czujnika: Tytan
Materiały części w kontakcie z medium		PBT; Tytan
Przyłącze procesowe		Ø 23 mm
Wyświetlacze / elementy robocze		
Wyświetlacz	Funkcja	1 x LED, kolor czerwony
	Funkcja	1 x LED, kolor zielony
Połączenie elektryczne		
Wymagana ochrona		bezpiecznik miniaturowy wg IEC60127-2 karta 1; ≤ 5 A; szybki
Akcesoria		
Dostarczane elementy		Obejma montażowa: 1, E40048
Uwagi		
Uwagi		Zalecenie Sprawdź działanie funkcji bezpieczeństwa po wystąpieniu zwarcia.
Sztuk w opakowaniu		1 szt.

SL0201



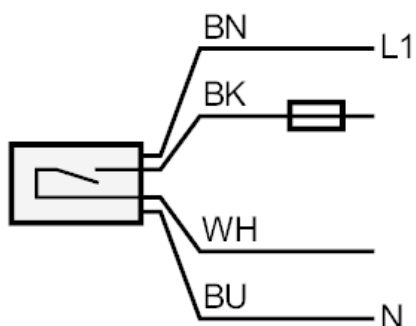
Monitor przepływu powietrza

SLG23CEEAKOW/24VAC

Połączenie elektryczne

Przewód: 2 m, PUR; 4 x 0,5 mm²

Podłączenie



Uwaga bezpiecznik miniaturowy wg IEC60127-2 karta 1 ≤ 5 A szybki

Kolory żył :

BN = brązowy
BU = niebieski
BK = czarny
WH = biały