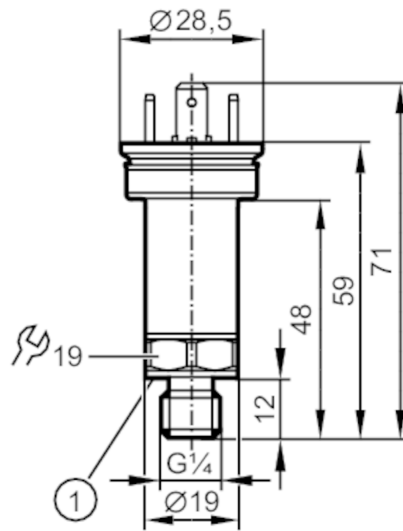


PT5043



Transmitter ciśnienia

PT-040-SEG14-A-ZVG/VE



1 uszczelnienie



Cechy produktu

| | | | |
|----------------------|--|-------------|-----------|
| Liczba wejść i wyjść | Liczba wyjść analogowych: 1 | | |
| Zakres pomiarowy | 0...40 bar | 0...580 psi | 0...4 MPa |
| Przyłącze procesowe | połączenie gwintowane G 1/4 gwint zewnętrzny (DIN EN ISO 1179-2) | | |

Aplikacja

| | | | |
|----------------------------------|---|-----------|--------|
| Element pomiarowy | metalowa celka pomiarowa | | |
| Aplikacja | dla aplikacji mobilnych; do aplikacji przemysłowych | | |
| Media | ciecze i gazy | | |
| Temperatura medium [°C] | -40...125 | | |
| Minimalne ciśnienie niszczące | 800 bar | 11600 psi | 80 MPa |
| Wytrzymałość na ciśnienie | 100 bar | 1450 psi | 10 Mpa |
| Uwaga dot. przeciążalności | statyczne | | |
| Odporność na podciśnienie [mbar] | -1000 | | |
| Rodzaj ciśnienia | ciśnienie względne | | |

Dane elektryczne

| | | | |
|---|-----------------|--|--|
| Napięcie zasilania [V] | 8...36 DC | | |
| Min. rezystancja izolacji [MΩ] | 100; (500 V DC) | | |
| Klasa ochrony | III | | |
| Zabezpieczenie przed odwrotną polaryzacją | tak | | |
| Czas rozruchu [s] | < 0,1 | | |

Wejścia / wyjścia

| | | | |
|----------------------|-----------------------------|--|--|
| Liczba wejść i wyjść | Liczba wyjść analogowych: 1 | | |
|----------------------|-----------------------------|--|--|

Wyjścia

| | | | |
|---------------------|---|--|--|
| Łączna liczba wyjść | 1 | | |
|---------------------|---|--|--|



Transmitter ciśnienia

PT-040-SEG14-A-ZVG/VE

| | | | |
|------------------------------------|--|--|--|
| Sygnal wyjściowy | sygnał analogowy | | |
| Liczba wyjść analogowych | 1 | | |
| Analogowe wyjście prądowe [mA] | 4...20 | | |
| Maks. obciążenie [Ω] | (U _b - 8 V) / 21,5 mA ; @8V= 0 Ω ; @12V max. 200 Ω; @24V max. 750 Ω | | |
| Zabezpieczenie przed zwarciami | tak | | |
| Zabezpieczenie przed przeciążeniem | tak | | |

Zakres pomiaru / nastaw

| | | | |
|------------------|------------|-------------|-----------|
| Zakres pomiarowy | 0...40 bar | 0...580 psi | 0...4 MPa |
|------------------|------------|-------------|-----------|

Dokładność / odchylenie

| | | | |
|---|--|--|--|
| Powtarzalność [% zakresu] | < ± 0,05; (z wahaniami temperatury < 10 K) | | |
| Odchyłka od charakterystyki [% zakresu] | < ± 0,5; (uwzględnia nieliniowość, histerezę, powtarzalność oraz błędy wynikające z zakresu i ustawienia zera) | | |
| Odchylenie liniowości [% zakresu] | < ± 0,1 (BFSL) / < ± 0,2 (LS) | | |
| Odchylenie histerezy [% zakresu] | < ± 0,2 | | |
| Stabilność długotrwała [% zakresu] | < ± 0,1; (na 6 miesięcy) | | |
| Współczynnik temperaturowy punktu zerowego [% na zakres 10 K] | < ± 0,1 (0...80 °C); < ± 0,2 (-40...0 °C / 80...125 °C) | | |
| Współczynnik temperaturowy zakresu [% na zakres 10 K] | < ± 0,1 (0...80 °C); < ± 0,2 (-40...0 °C / 80...125 °C) | | |

Czasy reakcji

| | |
|---|---|
| Czas odpowiedzi skokowej wyjścia analogowego [ms] | 2 |
|---|---|

Warunki pracy

| | |
|------------------------------|-----------|
| Temperatura otoczenia [°C] | -40...100 |
| Temperatura składowania [°C] | -40...100 |
| Ochrona | IP 67 |

Testy / dopuszczenia

| | | |
|--------------------------------------|--|---|
| EMC | Zgodny z ECE R 10, rev. 5 | (Zgodny z E1) |
| | DIN EN ISO 13766-1 : 2018 | maszyny do prac ziemnych i byudowlanych |
| | DIN EN ISO 14982 : 2009 | maszyny rolnicze i gospodarki leśnej |
| | ISO 11452-2 | 100 V/m |
| | ISO 7637-2 : 2011 Impuls 1 | Udar testowy III. Funkcja stanu C |
| | ISO 7637-2 : 2011 impuls 2b | poziom narażenia testu IV. Stan funkcji C |
| | DIN EN 61326-1 | |
| Odporność na wstrząsy | DIN EN 60068-2-27 | 500 g (1 ms) |
| Odporność na wibracje | DIN EN 60068-2-6 | 20 g (10...2000 Hz) |
| MTTF [lata] | 715 | |
| Dopuszczenie UL | Dopuszczenie UL numer | J032 |
| | Numer UL | E174189 |
| Dyrektywa PED Urządzenia Ciśnieniowe | dobra praktyka inżynierska; może być stosowany do płynów grupy 2; płyny grupy 1 na zapytanie | |

PT5043



Transmitter ciśnienia

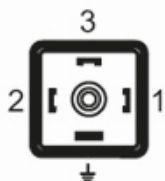
PT-040-SEG14-A-ZVG/VE

| Dane mechaniczne | |
|---------------------------------------|--|
| Waga [g] | 67 |
| Materiał | 1.4542 (17-4 PH / 630); stal nierdzewna (1.4404 / 316L); PPS |
| Materiały części w kontakcie z medium | 1.4542 (17-4 PH / 630); stal nierdzewna (1.4305 / 303) |
| Min. liczba cykli ciśnienia | 60 milionów; (przy 1,2-krotnym ciśnieniu nominalnym) |
| Moment dokręcający [Nm] | 25...35; (zalecany; W zależności od użytej pasty smarującej, uszczelnienia i ciśnienia.) |
| Przyłącze procesowe | połączenie gwintowane G 1/4 gwint zewnętrzny (DIN EN ISO 1179-2) |
| Uszczelnienie przyłącza procesowego | FKM (DIN EN ISO 1179-2) |
| Zintegrowany tłumik | tak |

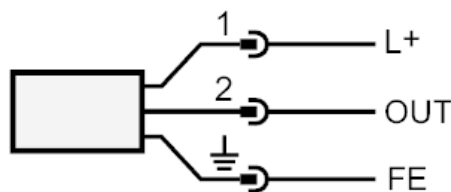
| Uwagi | |
|--------------------|---|
| Uwagi | BFSL = Best Fit Straight Line LS = ustawianie wartości brzegowej |
| Sztuk w opakowaniu | 1 szt. |

Połączenie elektryczne

Konektor: 1 x wtyczka zaworowa typ A DIN (EN175301-803-A)



Podłączenie



OUT wyjście analogowe
FE uziemienie robocze



Transmitter ciśnienia

PT-040-SEG14-A-ZVG/VE

diagramy i wykresy

Charakterystyka obciążenia wyjścia prądowego



- 1: Maks. obciążenie
- 2: Min. obciążenie