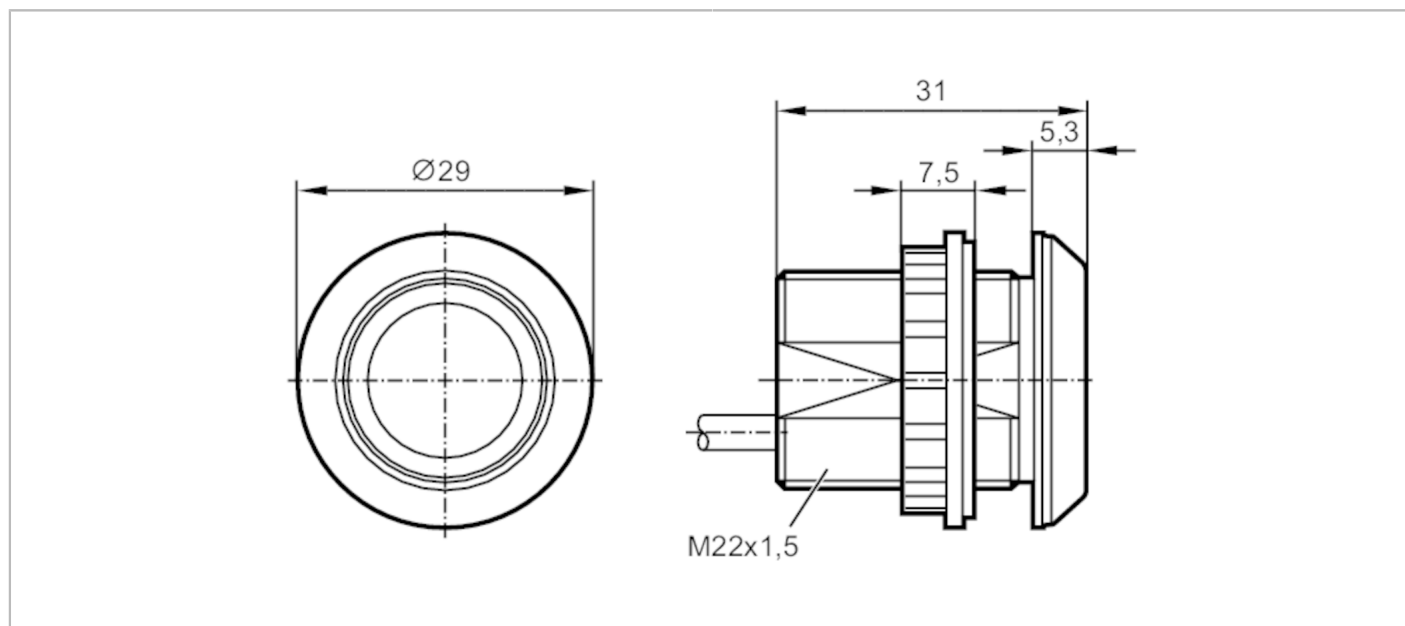


KT5102



Podświetlany przycisk pojemnościowy

KTMDF-K-RBPKG/US/0,3M



Cechy produktu

Wykonanie elektryczne	PNP
Funkcja wyjścia	normalnie otwarte
Wymiary [mm]	Ø 29 / L = 31

Aplikacja

Zasada działania	dynamiczny
------------------	------------

Dane elektryczne

Napięcie zasilania [V]	12...30 DC
Pobór prądu [mA]	30
Klasa ochrony	III
Zabezpieczenie przed odwrotną polaryzacją	tak
Maks. czas rozruchu [ms]	500

Wyjścia

Wykonanie elektryczne	PNP
Funkcja wyjścia	normalnie otwarte
Prąd obciążenia wyjścia przełączającego DC [mA]	200
Zabezpieczenie przed zwarciami	tak
Zabezpieczenie przed przeciążeniem	tak
Długość sygnału wyjściowego [ms]	300

Czasy reakcji

Czas odpowiedzi [ms]	35
----------------------	----

Warunki pracy

Temperatura otoczenia [°C]	-40...85
----------------------------	----------

KT5102



Podświetlany przycisk pojemnościowy

KTMDF-K-RBPKG/US/0,3M

Ochrona	IP 65; IP 67; IP 69K; (od czola)
---------	----------------------------------

Testy / dopuszczenia

MTTF	[lata]	352
------	--------	-----

Dane mechaniczne

Waga	[g]	55,5
------	-----	------

Wymiary	[mm]	Ø 29 / L = 31
---------	------	---------------

Materiał	PA 6.6-GF30 czarny; powierzchnia aktywna: PA Grilamid TR 90UV	
----------	---	--

Wyświetlacze / elementy robocze

Wyświetlacz	Stan wyjścia	1 x LED, kolor czerwony
	działanie	1 x LED, kolor zielony

Akcesoria

Dostarczane elementy	nakrętki zabezpieczające: 1
----------------------	-----------------------------

	Uszczelka: 1
--	--------------

Akcesoria (opcjonalne)	Oznacznik
------------------------	-----------

Uwagi

Sztuk w opakowaniu	1 szt.
--------------------	--------

Połączenie elektryczne - wtyk

Przewód: 0,3 m, PUR

Konektor: 1 x M12; kodowanie: A



Podłączenie

