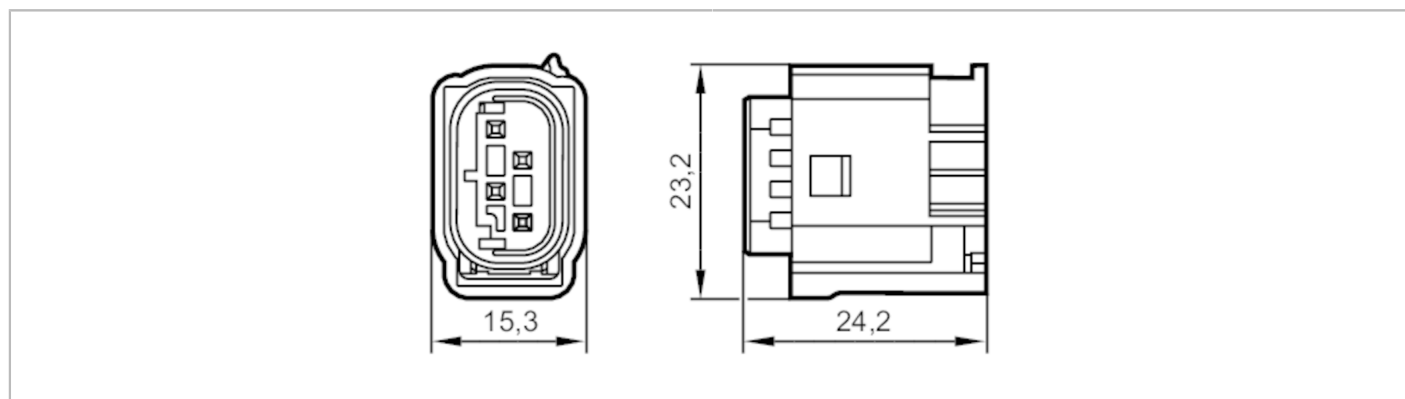


# E12737



## Gniazdo do zarobienia

ecomatPanel/Connection Set



### Dane elektryczne

Napięcie zasilania [V]	8...32 DC
Klasa ochrony	III
Maks. całkowity prąd obciążenia [A]	4

### Warunki pracy

Temperatura otoczenia [°C]	-40...80
Ochrona	IP 20; (bez rezystora)

### Dane mechaniczne

Waga [g]	10
Wymiary [mm]	15,3 x 23,2 x 24,2
Materiał	obudowa: PBT-GF20
Odlewany materiał obudowy	PBT

### Akcesoria

Dostarczane elementy	rezystor 120 Ohm
	Styki krępowane
	wężem ochronnym

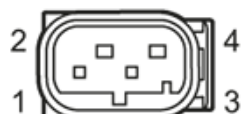
### Uwagi

Sztuk w opakowaniu	1 szt.
--------------------	--------

### Połączenie elektryczne

5 x 0,5...0,75 mm<sup>2</sup>

Konektor: AMP MQS, prosty; Materiał obudowy: PBT; Styki: ocynowany



# E12737



## Gniazdo do zarobienia

ecomatPanel/Connection Set

### Podłączenie

