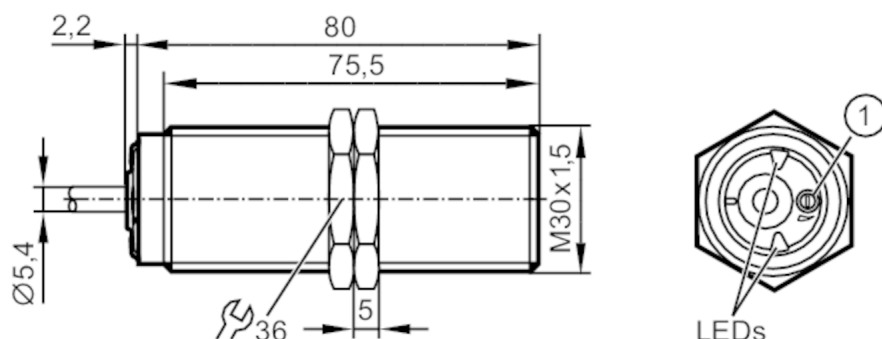


DI103A



Kompaktowy monitor prędkości

DIA2010-ZROA/5-3600 I/MIN/3D



1 potencjometr



Cechy produktu

Funkcja wyjścia		normalnie otwarte
Strefa działania	[mm]	10
Wymiary	[mm]	M30 x 1,5 / L = 80

Aplikacja

Aplikacja	prosta kontrola obrotów oraz przesunięcia liniowego z wykryciem spadku prędkości poniżej wartości zadanej; zablokowania
-----------	---

Dane elektryczne

Napięcie znamionowe AC	[V]	20...250
Napięcie znamionowe DC	[V]	20...250
Częstotliwość znamionowa AC	[Hz]	45...65
Klasa ochrony		II
Zabezpieczenie przed odwrotną polaryzacją		tak

Wyjścia

Łączna liczba wyjść		1
Funkcja wyjścia		normalnie otwarte
Maks. spadek napięcia wyjścia przełączającego DC	[V]	7,5
Minimalny prąd obciążenia	[mA]	6
Maks. prąd upływu	[mA]	1,5
Prąd obciążenia wyjścia przełączającego AC	[mA]	200
Prąd obciążenia wyjścia przełączającego DC	[mA]	100
Szczytowy prąd obciążenia wyjścia przełączającego	[mA]	2200; (20 ms / 0,5 Hz)
Zabezpieczenie przed zwarciami		nie
Zabezpieczenie przed przeciążeniem		nie

Strefa działania


Strefa działania	[mm]	10
------------------	------	----

DI103A



Kompaktowy monitor prędkości

DIA2010-ZROA/5-3600 I/MIN/3D

Regulowany zasięg działania		nie
Realny zasięg działania Sr [mm]		10 ± 10 %
Gwarantowany zasięg działania [mm]		0...8,1
Zakres pomiaru / nastaw		
Zakres ustawień [Imp/min]		5...3600
Dokładność / odchylenie		
Współczynnik korekcji		stal: 1 / stal kwasoodporna: 0,8 / mosiądz: 0,5 / aluminium: 0,5 / miedź: 0,4
Histereza [% z Sr]		10
Czasy reakcji		
Opóźnienie rozruchu [s]		12
Maks. częstotliwość tłumienia [Imp/min]		4800
Software / programowanie		
Regulacja punktu przełączania		potencjometr wielobrotowy
Warunki pracy		
Temperatura otoczenia [°C]		-20...60
Temperatura składowania [°C]		-25...60
Ochrona		IP 65; IP 67
Testy / dopuszczenia		
Dopuszczenie		IECEx BVS 17.0094X
Oznaczenie ATEX		 II 3D Ex tc IIIC T80°C Dc X
EMC		EN 60947-5-2
MTTF [lata]		491
Dane mechaniczne		
Waga [g]		314
Montaż		montaż zabudowany
Wymiary [mm]		M30 x 1,5 / L = 80
Opis gwintu		M30 x 1,5
Materiał		mosiądz powłoka specjalna; PA; TPE-U
Wyświetlacze / elementy robocze		
Wyświetlacz	Stan wyjścia	2 x LED, kolor żółty
Połączenie elektryczne		
Wymagana ochrona		bezpiecznik miniaturowy wg IEC60127-2 karta 1; ≤ 2 A; szybki; Proszę umieścić bezpiecznik poza strefą zagrożenia wybuchem.
Akcesoria		
Dostarczane elementy		nakrętki zabezpieczające: 2
Uwagi		
Uwagi		Zalecenie Sprawdź działanie funkcji bezpieczeństwa po wystąpieniu zwarcia.

DI103A



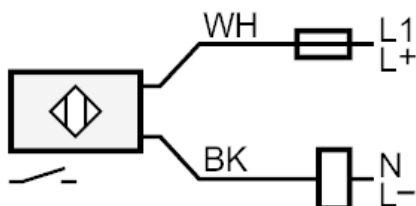
Kompaktowy monitor prędkości

DIA2010-ZROA/5-3600 I/MIN/3D

Połączenie elektryczne

Przewód: 2 m, PUR; 2 x 0,5 mm²

Podłączenie



Uwaga bezpiecznik miniaturowy wg IEC60127-2 karta 1 ≤ 2 A (szybki) Proszę umieścić bezpiecznik poza strefą zagrożenia wybuchem.
Kolory żył :
BK = czarny
WH = biały