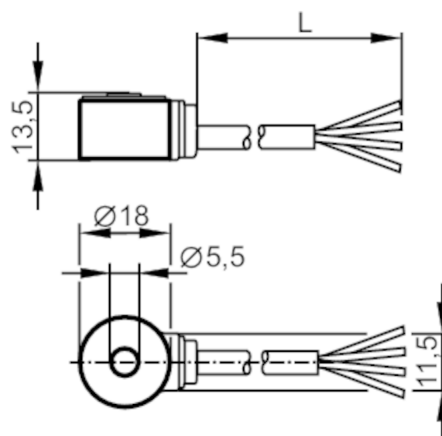


VSA205



Akcelerometr

VIBRATION SENSOR



Cechy produktu

Zakres pomiarowy wibracji [g]	-150...150
Zakres częstotliwości [Hz]	1...10000
Zasada pomiaru	pojemnościowy

Aplikacja

Konstrukcja	kabel ekranowany; możliwość stosowania z łańcuchami kablowymi
Wykonanie	do podłączenia zewnętrznych układów diagnostycznych VSE
Aplikacja	wykrywanie wibracji

Dane elektryczne

Napięcie zasilania [V]	7,2...10,8 DC
Pobór prądu [mA]	< 15
Min. rezystancja izolacji [MΩ]	100; (500 V DC)
Klasa ochrony	III
Zabezpieczenie przed odwrotną polaryzacją	tak
Typ czujnika	Mikroelektromechaniczny System (MEMS)

Wyjścia

Analogowe wyjście prądowe [mA]	0...10
Maks. obciążenie [Ω]	300

Zakres pomiaru / nastaw

Zakres pomiarowy wibracji [g]	-150...150
Zakres częstotliwości [Hz]	1...10000
Zasada pomiaru	pojemnościowy
Czułość [μA/g]	35,5
Liczba osi pomiaru	1

Dokładność / odchylenie

Odchylenie liniowości	0,2 %
-----------------------	-------

VSA205



Akcelerometr

VIBRATION SENSOR

Warunki pracy	
Temperatura otoczenia [°C]	-20...80
Temperatura składowania [°C]	-20...80
Maks. wilgotność względna powietrza [%]	80; (40 °C: 50 % bez kondensacji)
Ochrona	IP 67

Testy / dopuszczenia		
EMC	EN 61000-6-2	
	EN 61000-6-3	
Odporność na wstrząsy	DIN EN 60068-2-27	50 g 11 ms
Odporność na wibracje	DIN EN 60068-2-6	20 g / 10 ... 2000 Hz
MTTF [lata]		2104
Dopuszczenie UL	Ta	80 °C
	Typ obudowy	Type 1
	Zasilanie	Limited Voltage/Current
	Numer UL	E251902

Dane mechaniczne		
Waga [g]	309,7	
Typ montażu	Śruba montażowa	
Materiał	obudowa: stal nierdzewna (1.4404 / 316L)	
Moment dokręcający [Nm]	5	
Mechanische Überlastfestigkeit [g]	500	
Możliwość stosowania z łańcuchami kablowymi	tak	
Możliwość stosowania z łańcuchami kablowymi	Promień gięcia do montażu stałego	: min. 4 x średnica kabla
	Promień zgięcia przy zastosowaniu łańcucha kablowego	: min. 15 x średnica kabla

Akcesoria	
Dostarczane elementy	Śruba montażowa: 1 x M5 x 20, Torx 15

Uwagi	
Sztuk w opakowaniu	1 szt.

Połączenie elektryczne	
Przewód: 10 m, PUR, Ø 4 mm, ekranowany; Maks. długość przewodu: 250 m; przewód przymocowany do obudowy; 4 x 0,14 mm ²	
niebieski	GND
czarny	test
brązowy	L+
biały	Out
ekran	ekran