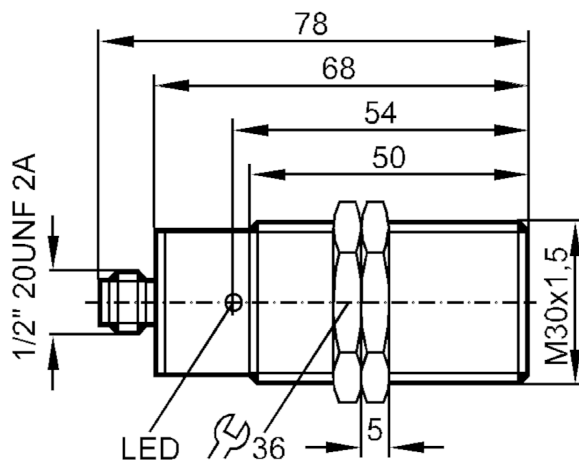




Czujnik indukcyjny

IIA2010-ABOA/SL/LS-100AK RT



Cechy produktu

Funkcja wyjścia	normalnie otwarte
Strefa działania [mm]	10
Obudowa	Obudowa gwintowana
Wymiary [mm]	M30 x 1,5

Dane elektryczne

Napięcie zasilania [V]	20...250 AC/DC
Klasa ochrony	I
Zabezpieczenie przed odwrotną polaryzacją	nie

Wyjścia

Funkcja wyjścia	normalnie otwarte
Maks. spadek napięcia wyjścia przełączającego DC [V]	6
Maks. spadek napięcia wyjścia przełączającego AC [V]	6,5
Minimalny prąd obciążenia [mA]	5
Maks. prąd upływu [mA]	2,5 (250 V AC) / 1,3 (110 V AC) / 0,8 (24 V DC)
Prąd obciążenia wyjścia przełączającego AC [mA]	250; (350 (...50 °C))
Prąd obciążenia wyjścia przełączającego DC [mA]	100
Szczytowy prąd obciążenia wyjścia przełączającego [mA]	2200; (20 ms / 0,5 Hz)
Częstotliwość przełączania AC [Hz]	25

II0297



Czujnik indukcyjny

IIA2010-ABOA/SL/LS-100AK RT

Częstotliwość przełączania DC	[Hz]	25
Zabezpieczenie przed zwarciami		nie
Zabezpieczenie przed przeciążeniem		nie
Strefa działania		
Strefa działania	[mm]	10
Realny zasięg działania Sr	[mm]	10 ± 10 %
Gwarantowany zasięg działania	[mm]	0...8,1
Dokładność / odchylenie		
Współczynnik korekcji		stal: 1 / stal kwasoodporna: 0,7 / mosiądz: 0,5 / aluminium: 0,4 / miedź: 0,3
Histeresa	[% z Sr]	3...15
Dryft punktu przełączania	[% z Sr]	-10...10
Warunki pracy		
Temperatura otoczenia	[°C]	-25...80
Ochrona		IP 67
Testy / dopuszczenia		
EMC	EN 60947-5-2	
	EN 55011	klasa B
MTTF	[lata]	607
Dopuszczenie UL	Ta	0...40 °C
	Typ obudowy	Type 1
	Zasilanie	Hazardous voltage
	Numer UL	E174191
Dane mechaniczne		
Waga	[g]	164,5
Obudowa		Obudowa gwintowana
Montaż		montaż zabudowany
Wymiary	[mm]	M30 x 1,5
Opis gwintu		M30 x 1,5
Materiał		mosiądz niklowany; PC
Wyświetlacze / elementy robocze		
Wyświetlacz	Stan wyjścia	1 x LED, kolor czerwony
Połączenie elektryczne		
Wymagana ochrona		bezpiecznik miniaturowy wg IEC60127-2 karta 1; ≤ 2 A; szybki
Akcesoria		
Dostarczane elementy		nakrętki zabezpieczające: 2
Uwagi		
Uwagi		Zalecenie: Po wystąpieniu zwarcia należy sprawdzić, czy urządzenie działa prawidłowo.
Sztuk w opakowaniu		1 szt.

II0297

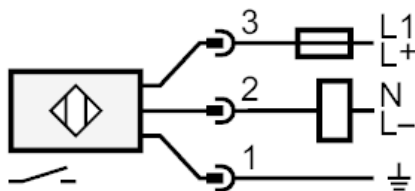


Czujnik indukcyjny

IIA2010-ABOA/SL/LS-100AK RT

Połączenie elektryczne - wtyk

Konektor: 1 x 1/2"; kodowanie: C



Uwaga bezpiecznik miniaturowy wg IEC60127-2 karta 1 ≤ 2 A szybki