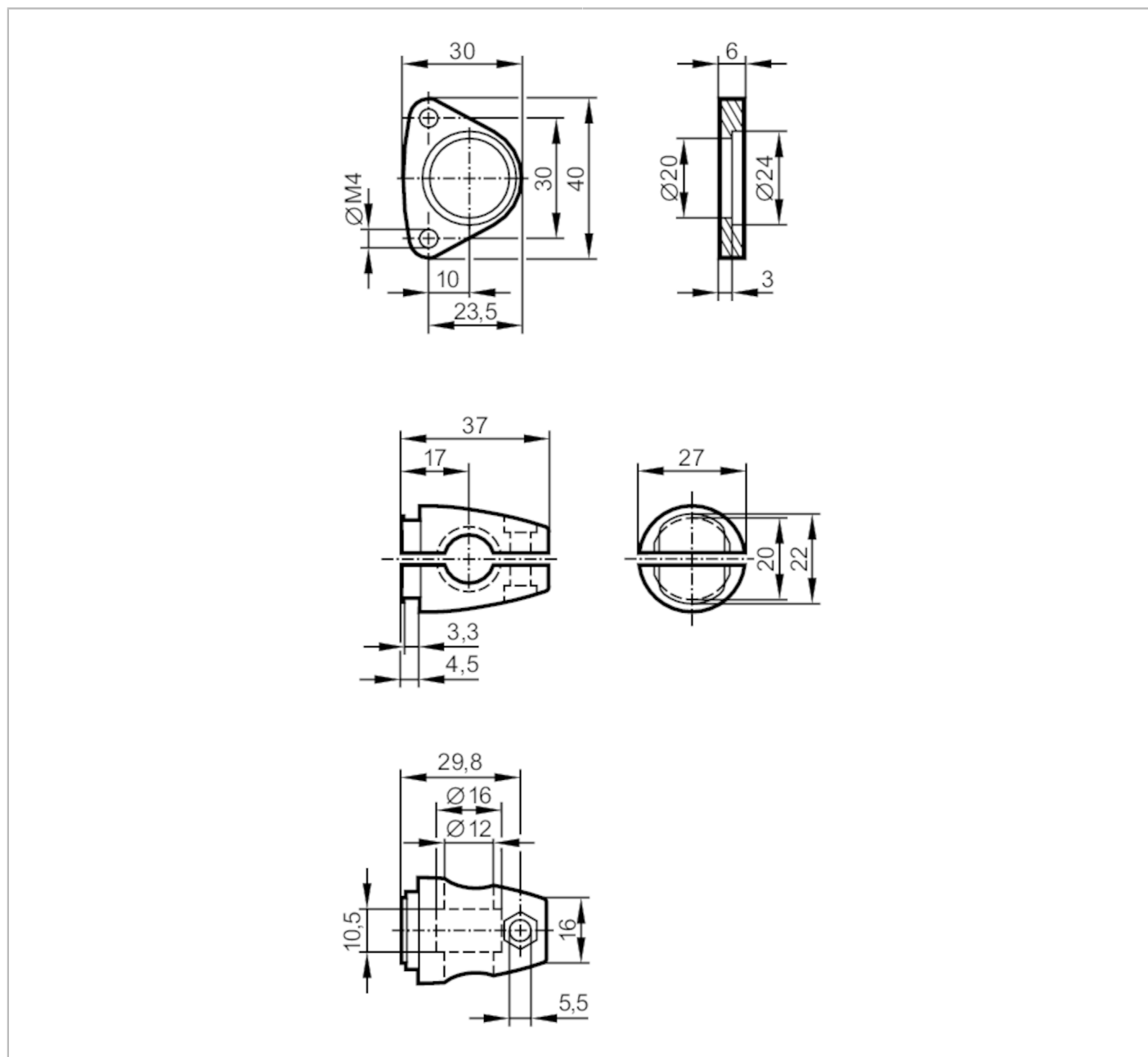


E2D101



Zestaw montażowy dla dalmierzy

MOUNTING SET O1D 12MM



Aplikacja	
Wykonanie	Zacisk montażowy
Dane mechaniczne	
Waga [g]	118,5
Typ montażu	Pręt montażowy; (Ø 12 mm)
Materiał	mocowanie: stal nierdzewna (1.4301 / 304); Zacisk: stal nierdzewna (1.4408); śruby: stal kwasoodporna; Nakrętka: stal kwasoodporna
Akcesoria	
Dostarczane elementy	śruba imbusowa: 2 x M4 x 45
Uwagi	
Sztuk w opakowaniu	1 szt.