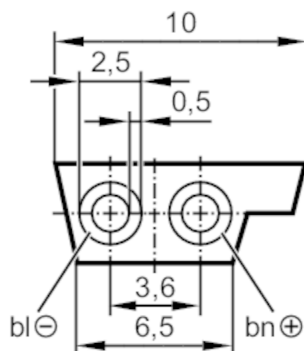


E74310



Przewód płaski AS-i

Flat cable 100 m Process bk



Aplikacja

Wykonanie

do zastosowania ze złączami z technologią wypierania izolacji

Aplikacja

przemysł spożywczy; zewnętrzne napięcie zasilania 24 V

Dane elektryczne

Napięcie zasilania

[V]

24 DC; (Napięcie szczytowe 300 V)

Warunki pracy

Temperatura otoczenia

[°C]

-40...105

Dane mechaniczne

Waga

[g]

6791

Uwagi

Uwagi

100 m Szpula

Sztuk w opakowaniu

100 m

Połączenie elektryczne

Przewód: 100 m, mieszanka TPE-PVC, czarny; 2 x 1,5 mm²