

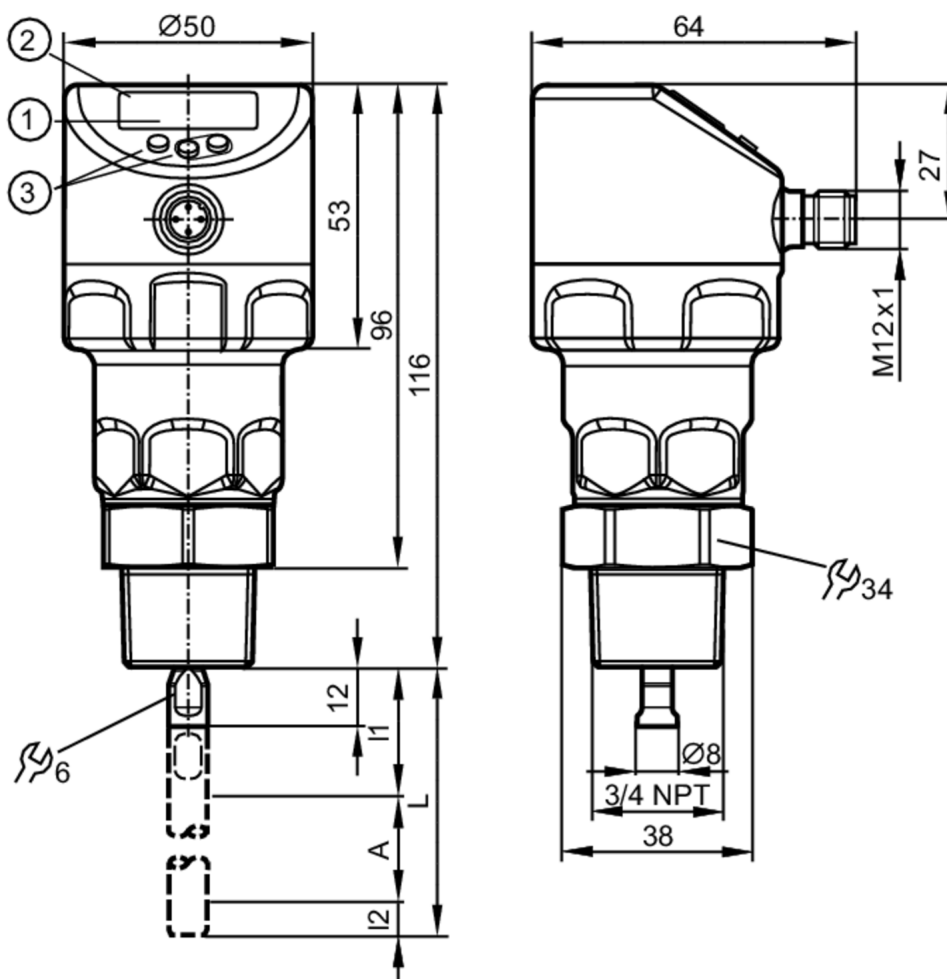
LR2350



Czujnik do ciągłego pomiaru poziomu (radar z falowodem)

LR0000BSEN34AKSKG/US

Dla wysokich temperatur procesu: temperatura w przyłączy procesowym jest decydująca. Rzeczywista temperatura medium może być wyższa.



- 1 wyświetlacz alfanumeryczny 4-cyfrowy
- 2 LEDs Jednostka wyświetlana / Stan wyjścia
- 3 przyciski do programowania
- A Strefa aktywna
- I1 / I2 Zasięg nieaktywny



Cechy produktu

Liczba wejść i wyjść	Liczba wyjść binarnych: 1; Liczba wyjść analogowych: 1
Długość sondy L [mm]	150...2000
Przyłącze procesowe	3/4" NPT

Aplikacja

Konstrukcja	styki połączone
Media	Ciecze
Stała dielektryczna medium	> 5
Zalecane medium	woda; roztwory wodne
Temperatura procesu [°C]	-20...100; (proszę zobaczyć uwagę w komentarzach)



Czujnik do ciągłego pomiaru poziomu (radar z falowodem)

LR0000BSEN34AKSKG/US

Wytrzymałość na ciśnienie	[bar]	16
Odporność na podciśnienie	[mbar]	-1000
MAWP (dla aplikacji zgodnych z CRN)	[bar]	16

Dane elektryczne

Napięcie zasilania	[V]	18...30 DC
Pobór prądu	[mA]	< 50
Klasa ochrony		III
Zabezpieczenie przed odwrotną polaryzacją		tak
Czas rozruchu	[s]	< 3
Zasada pomiaru		Ukierunkowana mikrofała

Wejścia / wyjścia

Liczba wejść i wyjść		Liczba wyjść binarnych: 1; Liczba wyjść analogowych: 1
----------------------	--	--

Wyjścia

Łączna liczba wyjść		2
Sygnał wyjściowy		sygnał przełączający; sygnał analogowy; IO-Link
Wykonanie elektryczne		PNP/NPN
Liczba wyjść binarnych		1
Funkcja wyjścia		normalnie otwarte / zamknięte; (parametryzowalna)
Maks. spadek napięcia wyjścia przełączającego DC	[V]	2,5
Prąd obciążenia wyjścia przełączającego DC	[mA]	150; (200 (...60 °C))
Liczba wyjść analogowych		1
Analogowe wyjście prądowe	[mA]	4...20, odwracalny; (skalowany)
Maks. obciążenie	[Ω]	500
Zabezpieczenie przed zwarciami		tak
Typ zabezpieczenia przed zwarciami		impulsowe
Zabezpieczenie przed przeciążeniem		tak

Zakres pomiaru / nastaw

Długość sondy L	[mm]	150...2000
Zakres aktywny A	[mm]	L-40
Zakres martwy I1 / I2	[mm]	30 / 10
Częstotliwość próbkowania	[Hz]	4

Zakres ustawień

Punkt przełączania SP	[mm]	≥ 15 ...L-30
Punkt resetu rP	[mm]	≥ 10 ...L-35
W krokach co	[mm]	1
Histereza	[mm]	> 5

Dokładność / odchylenie

Błąd pomiaru	[mm]	± 7
Błąd offsetu	[mm]	5

LR2350



Czujnik do ciągłego pomiaru poziomu (radar z falowodem)

LR0000BSEN34AKSKG/US

Rozdzielczość	[mm]	1
Sygnal zerowy (prąd)	[mA]	4,0
Pełny sygnał (bieżący)	[mA]	20
Dryft temperaturowy na 10K		± 0,2 %

Interfejsy

Interfejs komunikacyjny	IO-Link	
Typ transmisji	COM2 (38,4 kBAud)	
IO-Link Revision	1.1	
Norma SDCI	IEC 61131-9	
Profil	Smart Sensor: Process Data Variable; Device Identification, Device Diagnosis	
SIO tryb	tak	
Wymagany typ portu master	A	
Ilość danych analogowych	1	
Ilość danych binarnych	2	
Min.czas cyklu procesu	[ms]	2,3
Obsługiwane DeviceID	Typ działania	DeviceID
	domyślnie	730

Warunki pracy

Temperatura otoczenia	[°C]	-40...80
Temperatura składowania	[°C]	-40...100
Ochrona		IP 68; IP 69K

Testy / dopuszczenia

EMC	DIN EN 61000-6-2	
	DIN EN 61000-6-3	: w zamkniętym zbiorniku metalowym
	DIN EN 61000-6-4	: w zbiornikach plastikowych lub otwartych metalowych
Odporność na wstrząsy	DIN EN 60068-2-27	50 g (11 ms) / 20 g (6 ms) o dniesieniu do sondy 0,5 m
Odporność na wibracje	DIN EN 60068-2-6	20 g (10...2000 Hz) / 1 g (5...200 Hz) w odniesieniu do sondy 0,5 m
MTTF	[lata]	216

Dane mechaniczne

Waga	[g]	383,5
Materiał	stal nierdzewna (1.4404 / 316L); PEI; PFA; PBT; FKM	
Materiały części w kontakcie z medium	stal nierdzewna (1.4404 / 316L); stal kwasoodporna (1.4435 / 316L); PTFE; FKM	
Przyłącze procesowe	3/4" NPT	

Wyświetlacze / elementy robocze

Wyświetlacz	Jednostka wyświetlana	3 x LED, kolor zielony
	Stan wyjścia	2 x LED, kolor żółty
	Poziom	wyświetlacz alfanumeryczny, 4-cyfrowy
	nastawa parametru	wyświetlacz alfanumeryczny, 4-cyfrowy

Uwagi

Uwagi	Dla wysokich temperatur procesu: temperatura w przyłączy procesowym jest decydująca. Rzeczywista temperatura medium może być wyższa.	
Sztuk w opakowaniu	1 szt.	

LR2350



Czujnik do ciągłego pomiaru poziomu (radar z falowodem)

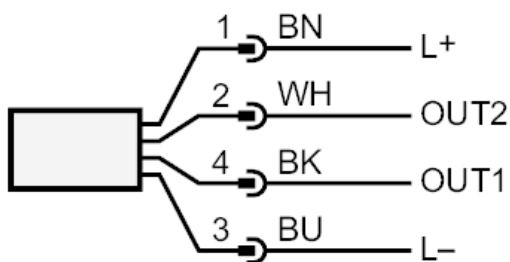
LR0000BSEN34AKSKG/US

Połączenie elektryczne - wtyk

Konektor: 1 x M12; kodowanie: A; Styki: pozłacane



Podłączenie



OUT1: Wyjście przełączające IO-Link
OUT2: Wyjście przełączające wyjście analogowe
Kolory żył :

BK = czarny
BN = brązowy
BU = niebieski
WH = biały

LR2350



Czujnik do ciągłego pomiaru poziomu (radar z falowodem)

LR0000BSEN34AKSKG/US

diagramy i wykresy

Odchylenie pomiaru D na granicy zakresu pręta aktywnego

