

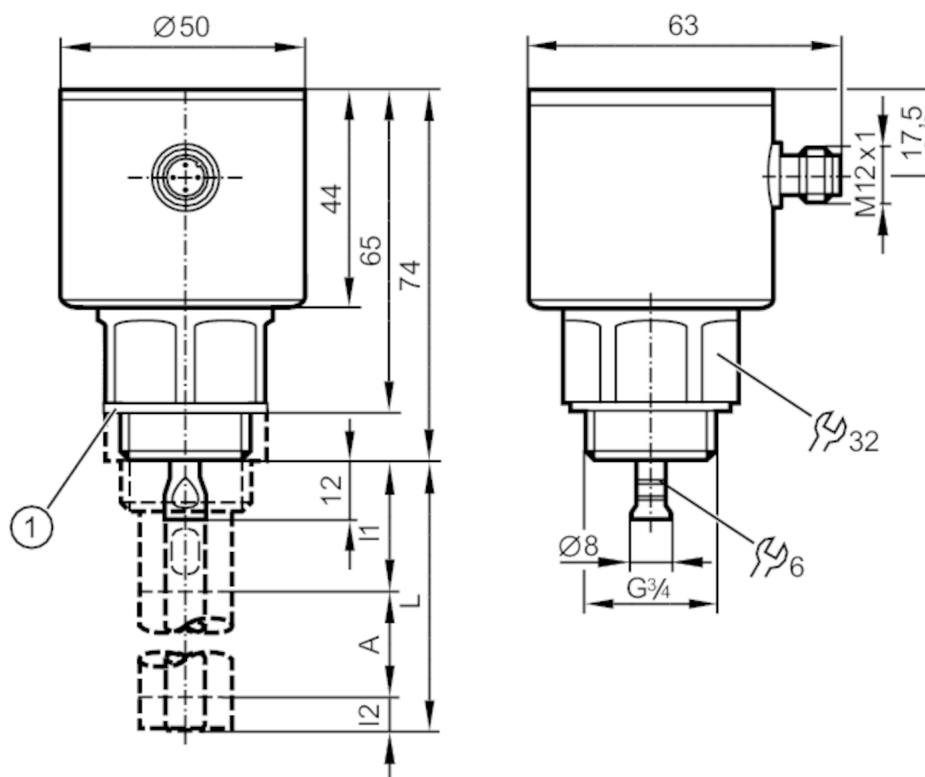
# LR9020



## Czujnik do ciągłego pomiaru poziomu (radar z falowodem)

LR0000--BR34A1DKG/US

Zobacz notatkę techniczną w sekcji "Materiały do pobierania"  
Dla wysokich temperatur procesu: temperatura w przyłączy procesowym jest decydująca. Rzeczywista temperatura medium może być wyższa.



- 1 uszczelnienie  
A Strefa aktywna  
I1 / I2 Zasięg nieaktywny



### Cechy produktu

Liczba wejść i wyjść	Liczba wyjść binarnych: 1; Liczba wyjść analogowych: 1
Długość sondy L [mm]	100...1600
Przyłącze procesowe	G 3/4 gwint zewnętrzny

### Aplikacja

Konstrukcja	styki pozłacane
Media	Ciecze
Stała dielektryczna medium	≥ 1,8; (w przypadku mediów o stałej dielektrycznej 1,8 ... 5 (np. oleje), do działania wymagana jest rura współosiowa)
Zalecane medium	woda; roztwory wodne; oleje; media bazujące na olejach
Nie stosować do	Patrz instrukcja obsługi, rozdział "Funkcje i własności".
Temperatura procesu [°C]	-25...80; (90 < 1 h ; proszę zobaczyć uwagę w komentarzach)
Wytrzymałość na ciśnienie [bar]	16
Odporność na podciśnienie [mbar]	-1000
MAWP (dla aplikacji zgodnych z CRN) [bar]	16



## Czujnik do ciągłego pomiaru poziomu (radar z falowodem)

LR0000--BR34A1DKG/US

Dane elektryczne	
Napięcie zasilania [V]	18...30 DC
Pobór prądu [mA]	< 25
Klasa ochrony	III
Zabezpieczenie przed odwrotną polaryzacją	tak
Czas rozruchu [s]	< 3
Zasada pomiaru	Ukierunkowana mikrofala
Wejścia / wyjścia	
Liczba wejść i wyjść	Liczba wyjść binarnych: 1; Liczba wyjść analogowych: 1
Wyjścia	
Łączna liczba wyjść	2
Sygnal wyjściowy	sygnal analogowy; IO-Link
Wykonanie elektryczne	PNP
Liczba wyjść binarnych	1
Liczba wyjść analogowych	1
Analogowe wyjście prądowe [mA]	4...20, odwracalny
Maks. obciążenie [Ω]	500
Analogowe wyjście napięciowe [V]	0...10, odwracalny
Min. rezystancja obciążenia [Ω]	2000
Zabezpieczenie przed zwarciami	tak
Typ zabezpieczenia przed zwarciami	termiczne, impulsowe
Zabezpieczenie przed przeciążeniem	tak
Zakres pomiaru / nastaw	
Długość sondy L [mm]	100...1600
Zakres aktywny A [mm]	L-40; (kiedy ustawione na oleje i media bazujące na oleju: L-60)
Zakres martwy I1 / I2 [mm]	30 / 10; (kiedy ustawione na oleje i media bazujące na oleju: 30 / 30)
Częstotliwość próbkowania [Hz]	4
Dokładność / odchylenie	
Powtarzalność [mm]	± 5
Błąd pomiaru [mm]	± 7
Błąd offsetu [mm]	5
Rozdzielczość [mm]	1
Sygnal zerowy (napięcie) [V]	0
Sygnal zerowy (prąd) [mA]	4
Pełny sygnał (napięcie) [V]	10
Pełny sygnał (bieżący) [mA]	20
Dryft temperaturowy na 10K	± 0,2 %
Interfejsy	
Interfejs komunikacyjny	IO-Link
Typ transmisji	COM2 (38,4 kBaud)

# LR9020



## Czujnik do ciągłego pomiaru poziomu (radar z falowodem)

LR0000--BR34A1DKG/US

IO-Link Revision	1.1	
Norma SDCI	IEC 61131-9 CDV	
Profil	brak Profilu	
SIO tryb	nie	
Wymagany typ portu master	A	
Ilość danych analogowych	1	
Min.czas cyklu procesu [ms]	2,3	
Obsługiwane DeviceID	Typ działania	DeviceID
	domyślnie	578

### Warunki pracy

Temperatura otoczenia [°C]	-25...60
Temperatura składowania [°C]	-40...85
Ochrona	IP 68; IP 69K; (7 dni / 1 m głębokości wody / 0,1 bara: IP 68)

### Testy / dopuszczenia

EMC	DIN EN 61000-6-2	
	DIN EN 61000-6-3	w zamkniętym zbiorniku metalowym
	DIN EN 61000-6-4	w zbiornikach plastikowych lub otwartych metalowych
Odporność na wstrząsy	DIN EN 60068-2-27	50 g (11 ms) / 25 g (6 ms) o dniesieniu do sondy 0,5 m
Odporność na wibracje	DIN EN 60068-2-6	5 g (10...2000 Hz) / 1 g (5...200 Hz) w odniesieniu do sondy 0,5 m
MTTF [lata]	239	
Dopuszczenie UL	Dopuszczenie UL numer	H009
	Numer UL	E174191

### Dane mechaniczne

Waga [g]	470,9
Materiał	stal nierdzewna (1.4301 / 304); stal nierdzewna (1.4404 / 316L); FKM; PEI
Materiały części w kontakcie z medium	stal nierdzewna (1.4305 / 303); połączenie sondy: stal kwasoodporna (1.4435 / 316L); PTFE; FKM; uszczelnienie: NBR wzmocnienie włóknem
Przyłącze procesowe	G 3/4 gwint zewnętrzny

### Uwagi

Uwagi	Zobacz notatkę techniczną w sekcji "Materiały do pobierania"; Dla wysokich temperatur procesu: temperatura w przyłączy procesowym jest decydująca. Rzeczywista temperatura medium może być wyższa.
Sztuk w opakowaniu	1 szt.

### Połączenie elektryczne

Konektor: 1 x M12; kodowanie: A; Styki: połączane



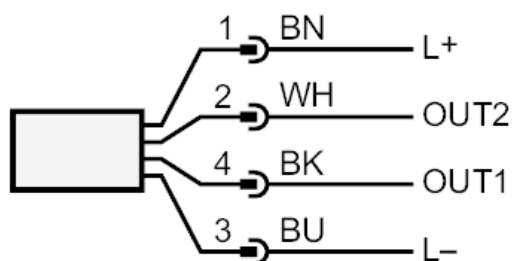
# LR9020



## Czujnik do ciągłego pomiaru poziomu (radar z falowodem)

LR0000--BR34A1DKG/US

### Podłączenie



OUT1: IO-Link  
OUT2: wyjście analogowe  
Kolory zgodne z DIN EN 60947-5-2

Kolory żył :  
BK = czarny  
BN = brązowy  
BU = niebieski  
WH = biały

### diagramy i wykresy

