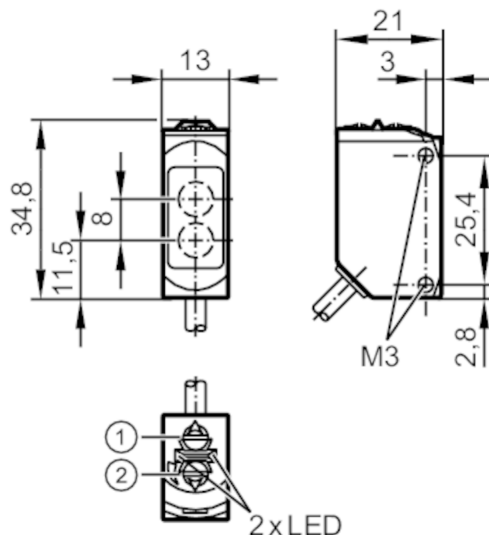


O6T404



Czujnik dyfuzyjny

O6T-FPKG/0,30m/US



- 1 przełącznik funkcji wyjściowej
 - 2 potencjometr czułości
- Odbiornik w górnej soczewce
Nadajnik w dolnej soczewce



Cechy produktu

| | |
|----------------|------------------|
| Rodzaj światła | światło czerwone |
| Obudowa | prostokątny |

Aplikacja

| | |
|------------------|---|
| Zasada działania | Czujnik dyfuzyjny |
| Aplikacja | nadaje się do zastosowania w przemyśle maszynowym |

Dane elektryczne

| | |
|---|------------------|
| Napięcie zasilania [V] | 10...30 DC |
| Pobór prądu [mA] | 16; ((24 V)) |
| Klasa ochrony | III |
| Zabezpieczenie przed odwrotną polaryzacją | tak |
| Rodzaj światła | światło czerwone |
| Długość fali [nm] | 633 |

Wyjścia

| | |
|--|--|
| Wykonanie elektryczne | PNP |
| Funkcja wyjścia | tryb światło-włącz/ciemno-włącz; (wybierany) |
| Maks. spadek napięcia wyjścia przełączającego DC [V] | 2,5 |
| Prąd obciążenia wyjścia przełączającego DC [mA] | 100 |
| Częstotliwość przełączania DC [Hz] | 1000 |
| Zabezpieczenie przed zwarciami | tak |

O6T404



Czujnik dyfuzyjny

O6T-FPKG/0,30m/US

| | |
|-----------------------------------|-----------|
| Typ zabezpieczenia przed zwarciem | impulsowe |
|-----------------------------------|-----------|

Strefa działania

| | |
|--|---|
| Zasięg [mm] | 5...500; (biały papier 200 x 200 mm 90% reemisji) |
| Regulowany zasięg | tak |
| Maks. średnica plamki światła [mm] | 15 |
| Rozmiary plamki świetlnej odnoszą się do | dla maksymalnego zasięgu |
| Wartość końcowa zakresu detekcji [mm] | 100...500 |

Warunki pracy

| | |
|----------------------------|---------------------|
| Temperatura otoczenia [°C] | -25...60 |
| Ochrona | IP 65; IP 67; IP 68 |

Testy / dopuszczenia

| | |
|-----------------|----------------------------|
| EMC | EN 60947-5-2 |
| MTTF [lata] | 896 |
| Dopuszczenie UL | Dopuszczenie UL numer E020 |

Dane mechaniczne

| | |
|-------------------------|---|
| Waga [g] | 51,3 |
| Obudowa | prostopadłościan |
| Wymiary [mm] | 34,8 x 13 x 21 |
| Materiał | obudowa: stal nierdzewna (1.4404 / 316L); sztuczne tworzywo: PPSU; uszczelnienie: FKM |
| Materiał soczewki | PMMA |
| Umieszczenie soczewki | soczewki z boku |
| Moment dokręcający [Nm] | 1; (Śruby mocujące) |

Wyświetlacze / elementy robocze

| | | |
|-------------|--------------|------------------------|
| Wyświetlacz | Stan wyjścia | 1 x LED, kolor żółty |
| | działanie | 1 x LED, kolor zielony |

Uwagi

| | |
|--------------------|--|
| Uwagi | Napięcie eksploatacji "supply class 2" zgodnie z cULus |
| Sztuk w opakowaniu | 1 szt. |

Połączenie elektryczne

Przewód: 0,3 m, PUR; 3 x 0,25 mm²

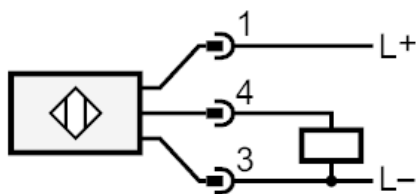
Konektor: 1 x M12; kodowanie: A



Czujnik dyfuzyjny

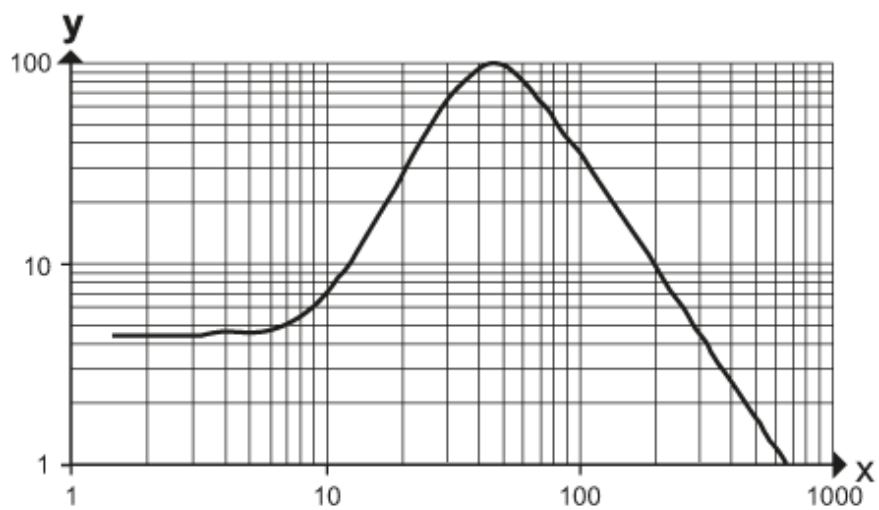
O6T-FPKG/0,30m/US

Podłączenie



diagramy i wykresy

wykres wzmocnienia



x: Odległość [mm]

y: przekroczony współczynnik wzmocnienia gain factor