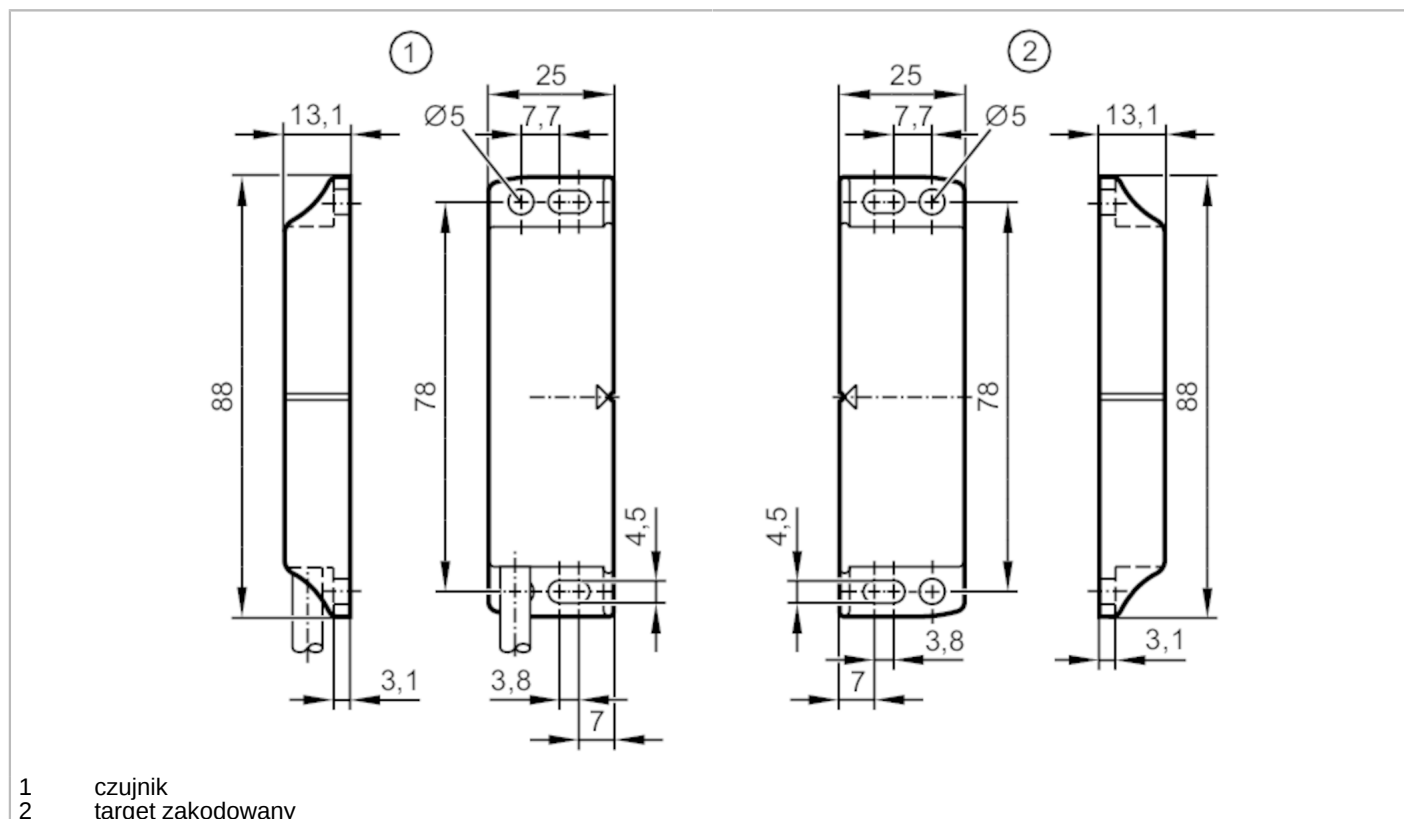


# MN505S



## Czujnik z kodowaniem magnetycznym

MN46008-AKOG/6m/-H



- 1 czujnik  
2 target zakodowany



### Cechy produktu

Funkcja wyjścia	2 x normalnie otwarte, 1 x normalnie zamknięte; (bezpotencjałowy)
Strefa działania [mm]	8; (Ze zdefiniowanym elementem wyzwalającym)
Obudowa	prostokątny
Wymiary [mm]	88 x 13,1 x 25

### Aplikacja

Wykonanie	target zakodowany
Typ działania	działanie ciągłe
Aplikacja	Do zastosowań związanych z bezpieczeństwem

### Dane elektryczne

Napięcie zasilania [V]	24 DC
Napięcie znamionowe izolacji [V]	60
Klasa ochrony	III
Zabezpieczenie przed odwrotną polaryzacją	nie
Rezystancja wewnętrzna (Ri) [Ω]	10; (1 W)

### Wyjścia

Funkcja wyjścia	2 x normalnie otwarte, 1 x normalnie zamknięte; (bezpotencjałowy)
Prąd obciążenia wyjścia przełączającego DC [mA]	50
Częstotliwość przełączania DC [Hz]	150

# MN505S



## Czujnik z kodowaniem magnetycznym

MN46008-AKOG/6m/-H

Dane wyjściowe	Interfejs typ A	
Zabezpieczenie przed zwarcieniem	nie	
Maks. obciążenie pojemnościowe CL_max [nF]	20	
<b>Strefa działania</b>		
Strefa działania [mm]	8; (Ze zdefiniowanym elementem wyzwalającym)	
Odległość bezpiecznego wyłączenia s(ar) [mm]	20	
<b>Czasy reakcji</b>		
Odpowiedź na żądanie bezpieczeństwa [ms]	10	
Czas odpadu [ms]	0,1	
Czas reakcji włączając czas oscylacji [ms]	0,6	
<b>Warunki pracy</b>		
Zastosowanie	Klasa C zgodnie z EN 60654-1 zastosowania odporne na pogodę	
Temperatura otoczenia [°C]	-25...80	
Temperatura otoczenia [°C]	10...40	
Uwaga dot. temperatury otoczenia	żywotność ≤ 175200 h	
Maks. wilgotność względna powietrza [%]	krótkotrwale: 5...95 %; ciągłe: 5...70 %	
Ciśnienie powietrza [kPa]	80...106	
Maks. wysokość nad poziomem morza [m]	2000	
Mgła solna	nie	
Ochrona	IP 67; IP 69K; (chronione ukłóźnie kabli)	
<b>Testy / dopuszczenia</b>		
EMC	IEC 60947-5-1	
Odporność na wstrząsy	EN 60068-2-27	30 g (11 ms)
Odporność na wibracje	IEC 60068-2-6	10 g (10...55 Hz)
<b>Klasyfikacja bezpieczeństwa</b>		
Żywotność TM (Mission Time) [h]	≤ 175200	
Żywotność TM (dodatkowe informacje)	20 lat	
B10D	20.000.000; (bez obciążenia; przy maks. obciążeniu DC 12, 24 V, 50 mA: 400.000)	
<b>Dane mechaniczne</b>		
Waga [g]	458	
Obudowa	prostokątny	
Montaż	montaż niezabudowany	
Wymiary [mm]	88 x 13,1 x 25	
Materiał	obudowa: PA; płyta mocująca: stal nierdzewna (1.4301 / 304)	
Moment dokręcający [Nm]	0,8...2	
<b>Akcesoria</b>		
Dostarczane elementy	target zakodowany	

# MN505S



## Czujnik z kodowaniem magnetycznym

MN46008-AKOG/6m/-H

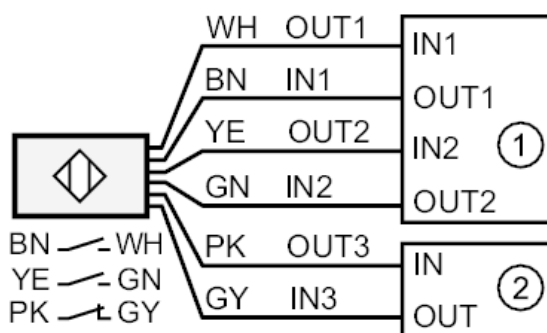
### Uwagi

Uwagi	W połączeniu z G150xS typ / AC4x2S można uzyskać przez do PL e (wg ISO 13849-1) lub SIL cl 3 (IEC62061)
Sztuk w opakowaniu	1 szt.

### Połączenie elektryczne

Przewód: 6 m, PVC, Ø 5 mm; 6 x 0,25 mm<sup>2</sup>

### Podłączenie



1: Jednostka logiczna związana z bezpieczeństwem

2: Programowalny sterownik logiczny (PLC)

Kolory żył :

BN = brązowy  
GN = kolor zielony  
GY = szary  
PK = różowy  
WH = biały  
YE = kolor żółty