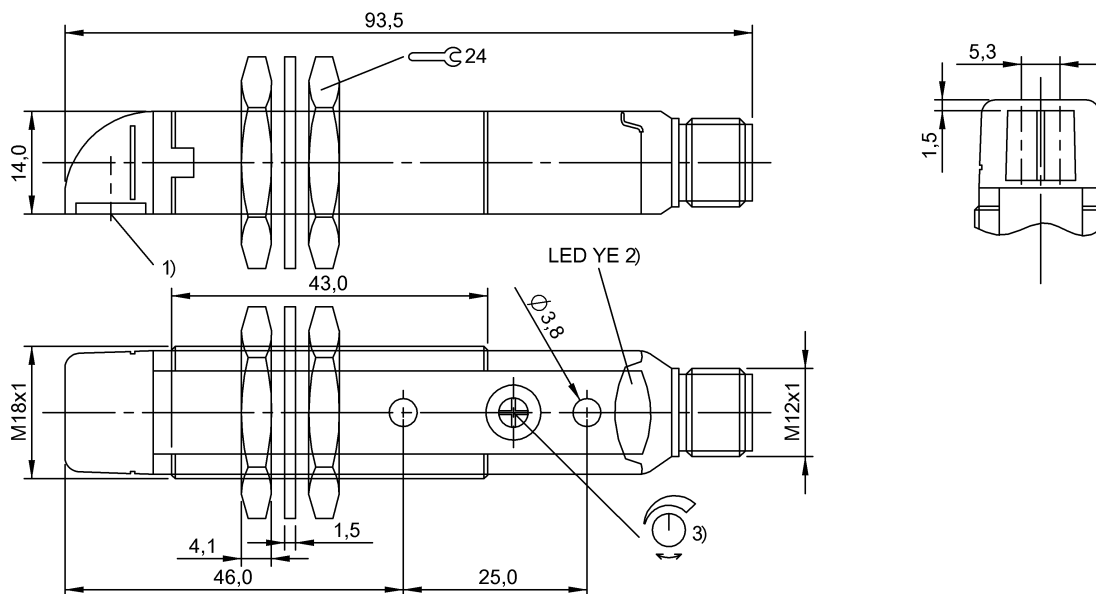


Czujniki optoelektroniczne
BOS 18KW-NA-1LQH-S4-C
 Kod artykułu: BOS00L2

BALLUFF



1) Oś optyczna 2) Funkcja wyjścia 3) Sn



Display/Operation

Regulator	Potencjometr 270° (1x)
Ustawienie	Czułość (Sn)
Wskaźnik	Funkcja wyjścia - LED YE

Electrical connection

Przylącze	Łączniki wtykowe, M12x1-Inne, 4-stykowe
Zabezpieczenie przed zamianą biegunów	tak
Zabezpieczenie przed zwarcieniem	tak

Electrical data

Częstotliwość przełączania	1500 Hz
Maks. prąd jałowy I ₀ (przy U _e)	35 mA
Napięcie robocze U _b	10...30 VDC
Napięcie znamionowe pracy U _e DC	24 V
Opóźnienie wyłączenia T _{off} maks.	0.33 ms
Opóźnienie załączenia T _{on} maks.	0.33 ms
Pomiarowe napięcie izolacji U _i	75 V DC
Prąd roboczy pomiarowy I _e	100 mA
Spadek napięcia U _d maks. (przy I _e)	2 V
Tętnienia resztkowe maks. (w % z U _e)	8 %

Environmental conditions

EN 60068-2-27 szok	Półsinus, 30 gn, 11 ms, 3x6
EN 60068-2-6 wibracja	10...55 Hz, 0.5 mm amplituda, 3x30 min
Stopień ochrony	IP67
Temperatura otoczenia	-10...50 °C

Internet
 Balluff Germany
 Balluff USA
 Balluff China

www.balluff.com
 +49 (0) 7158 173-0, 173-370
 1-800-543-8390
 +86 (0) 21-50 644131

Functional safety

MTTF (40 °C)	634 a
--------------	-------

General data

Dopuszczenie / zgodność	CE cULus
Norma podstawowa	IEC 60947-5-2
Obudowa	18KW
Seria	Cylinder płaski Optyka 90°
Zasada działania	Czujnik optoelektroniczny
Znak towarowy	Global

Material

Materiał obudowy	PBT
Materiał powierzchni aktywnej	PMMA

Mechanical data

Moment dokręcania maks.	1.5 Nm
Szczegóły instalacji	Śruba M3 Nakrętka M18x1
Wymiary	Ø 18 x 14 mm

Optical data

Częstotliwość impulsowa	25 kHz
Długość fali	650 nm
Filtr polaryzacyjny	tak
Funkcja przełączania optycznego	przełączanie na jasno przełączanie na ciemno
Laser klasy IEC 60825-1	1

For definitions of terms, see main catalog
 Subject to change without notice [130048]

eCI@ss 9.1: 27-27-09-02
 ETIM 6.0: EC002717
 BOS00L2_0.14_2017-05-24

Czujniki optoelektroniczne
BOS 18KW-NA-1LQH-S4-C
 Kod artykułu: BOS00L2

Maks. czas trwania impulsu t	6.0 μ s
Maks. natężenie światła zewn.	5000 Lux
Rodzaj światła	Światło czerwone laserowe
Średnia wydajność Po maks.	390 μ W
Strefa ślepa	100 mm
Zasada działania optyczna	Fotokomórka refleksyjna

Znamionowy zakres działania Sn 9 m, regulowany

Remarks

Akcesoria zamawiać oddzielnie.
 Dalsze informacje: patrz instrukcja obsługi.
 Filtry polaryzacyjne zapobiegają nieprawidłowemu przełączaniu w przypadku odbijających światło i połyskliwych elementów.
 Po usunięciu przeciążenia czujnik jest z powrotem gotów do działania.
 Obiekt uruchamiający (płyta pomiarowa): szara karta, 200 x 200, 90 % remisji, boczne zbliżanie, kierunek ruchu pionowo do płaszczyzny osi soczewek.

Dalsze informacje dotyczące MTTF lub B10d patrz certyfikat MTTF / B10d

Podane wartości MTTF- / B10d nie stanowią wiążącego zapewnienia o właściwościach i/lub żywotności produktu; są to jedynie wartości ustalone doświadczeniowo, bez charakteru zobowiązującego. Na podstawie tych wartości nie przedłuża się również okresu przedawnienia roszczeń z tytułu wad ani nie wpływa to na ten okres w jakiegokolwiek innej formie.

Output/Interface

Wyjście przełączające	NPN Styk rozwierny (NC) NPN Styk zwierny (NO) piny 4-2
-----------------------	---

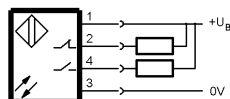
Range/Distance

Zasięg	0... 9 m
--------	----------

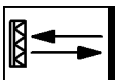
Connector view



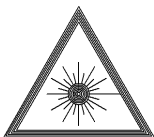
Wiring Diagram



Symbols for Optoelectronic Sensors



Warning Symbols



LASER KLASY 1 wg IEC 60825-1