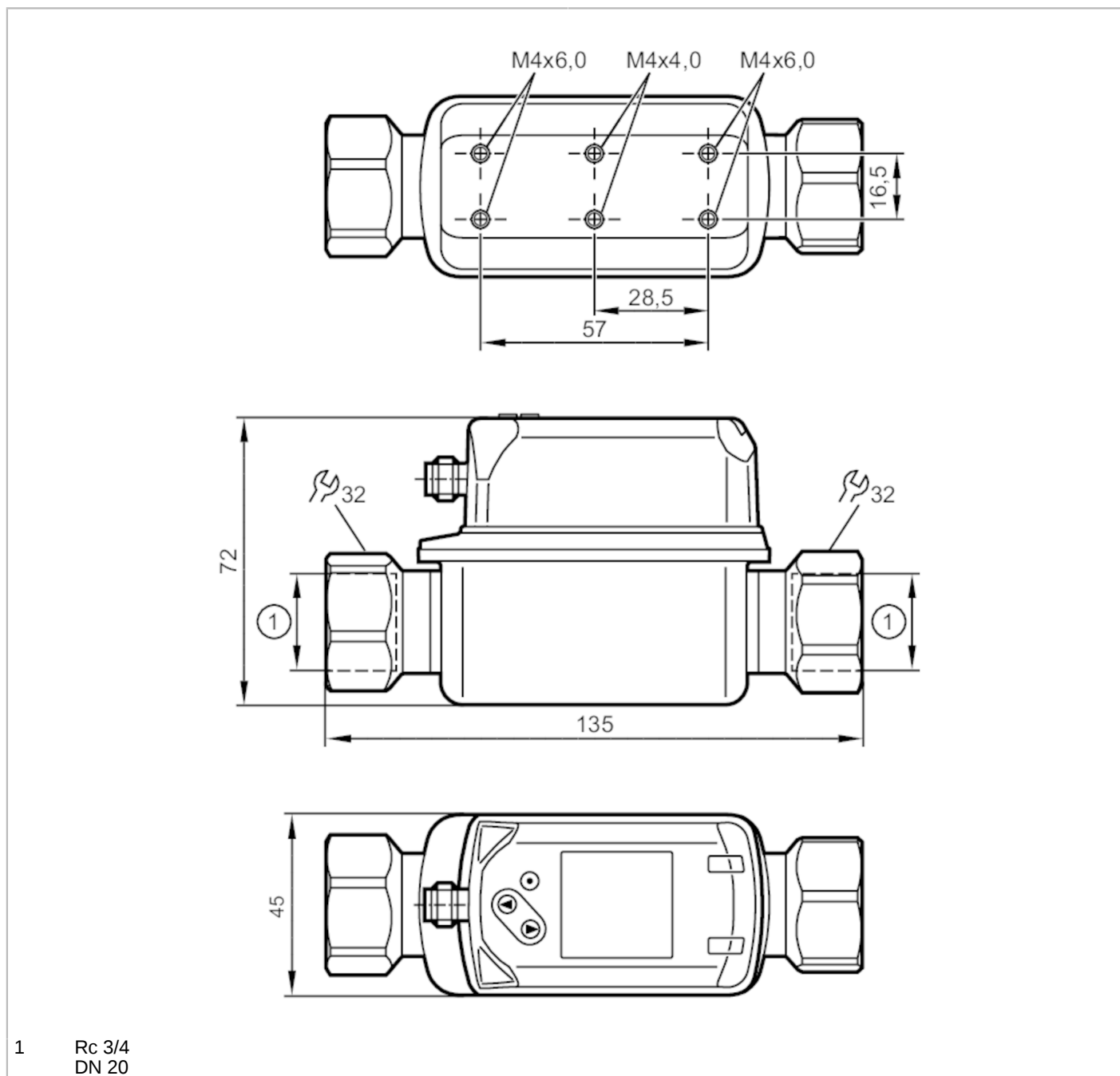


SV7504



Przepływomierz wirowy (Vortex) z wyświetlaczem

SVK34XXX50KG/US-100



1 Rc 3/4
DN 20



Cechy produktu

Liczba wejść i wyjść	Liczba wyjść analogowych: 2	
Zakres pomiarowy	5...100 l/min	0,3...6 m³/h
Przyłącze procesowe	połączenie gwintowane Rc 3/4 Gwint wewnętrzny DN20	

Aplikacja

Konstrukcja	styki połączone
Aplikacja	do aplikacji przemysłowych
Media	woda; roztwory glikolu; chłodziwa
Temperatura medium [°C]	-10...90

SV7504



Przepływomierz wirowy (Vortex) z wyświetlaczem

SVK34XXX50KG/US-100

Wytrzymałość na ciśnienie [bar]	12
Wytrzymałość na ciśnienie [Mpa]	1,2
Uwaga dot. przeciążalności	do 40 ° C

Dane elektryczne

Napięcie zasilania [V]	18...30 DC
Pobór prądu [mA]	< 30
Min. rezystancja izolacji [MΩ]	100; (500 V DC)
Klasa ochrony	III
Zabezpieczenie przed odwrotną polaryzacją	tak
Czas rozruchu [s]	< 3

Wejścia / wyjścia

Liczba wejść i wyjść	Liczba wyjść analogowych: 2
----------------------	-----------------------------

Wyjścia

Łączna liczba wyjść	2
Sygnał wyjściowy	sygnał analogowy
Liczba wyjść analogowych	2
Analogowe wyjście prądowe [mA]	4...20
Maks. obciążenie [Ω]	500
Zabezpieczenie przed zwarcieniem	tak
Zabezpieczenie przed przeciążeniem	tak

Zakres pomiaru / nastaw

Zakres pomiarowy	5...100 l/min	0,3...6 m ³ /h
Zakres wyświetlacza	0...120 l/min	0...7,2 m ³ /h
Rozdzielczość	0,5 l/min	0,02 m ³ /h
Punkt początkowy wyjścia analogowego ASP	0...80 l/min	0...4,8 m ³ /h
Punkt końcowy wyjścia analogowego AEP	20...100 l/min	1,2...6 m ³ /h
Krok	0,5 l/min	0,02 m ³ /h
Dynamika pomiaru		1:20

Monitoring temperatury

Zakres pomiarowy [°C]	-10...90
Zakres wyświetlacza [°C]	-30...110
Rozdzielczość [°C]	0,5
Wyjście analogowe / dolna wartość [°C]	-10...70
Wyjście analogowe / górna wartość [°C]	10...90
W krokach co [°C]	0,5

Dokładność / odchylenie

Monitorowanie przepływu

Dokładność (w zakresie pomiarowym)	± 2 % MEW; (woda)
Powtarzalność	± 0,5 % MEW



Przepływomierz wirowy (Vortex) z wyświetlaczem

SVK34XX50KG/US-100

Monitoring temperatury		
Dokładność	[K]	± 1
Czasy reakcji		
Monitorowanie przepływu		
Czas reakcji	[s]	1; (dAP = 0)
Tłumienie wartości procesowej dAP	[s]	0...5
Monitoring temperatury		
Odpowiedź dynamiczna T05 / T09	[s]	T09 = 6
Software / programowanie		
Możliwości parametryzacji	Tłumienie wyjścia analogowego dAA; Jednostka wyświetlana	
Warunki pracy		
Temperatura otoczenia	[°C]	0...60
Uwaga dot. temperatury otoczenia	temperatura medium <80 ° C	
	temperatura medium <90 ° C: 0...50 ° C	
Temperatura składowania	[°C]	-20...80
Ochrona	IP 65; IP 67	
Testy / dopuszczenia		
EMC	DIN EN 61000-6-2	
	DIN EN 61000-6-3	
Zatwierdzenie CPA	oznaczenie modelu	001VO
	klasa dokładności	-
	maksymalny dopuszczalny błąd	± 2 % FS
	Q (min)	0,36 m³/h
	Q (t)	1,2 m³/h
	Q (max)	6 m³/h
Odporność na wstrząsy	DIN EN 60068-2-27	5 g (11 ms)
Odporność na wibracje	DIN EN 60068-2-6	z wodą / 10...50 Hz 1 mm
		z wodą / 50...2000 Hz 2 g
MTTF	[lata]	342
Dopuszczenie UL	Dopuszczenie UL numer	I002
Dyrektywa PED Urządzenia Ciśnieniowe	dobra praktyka inżynierska; może być stosowany do płynów grupy 2; płyny grupy 1 na zapytanie	
Dane mechaniczne		
Waga	[g]	486,5
Materiał	stal nierdzewna (1.4404 / 316L); PC; PBT+PC-GF30; PPS; TPE-U	
Materiały części w kontakcie z medium	stal nierdzewna (1.4404 / 316L); ETFE; PA 6T; PPS; FKM	
Moment dokręcający	[Nm]	30
Przyłącze procesowe	połączenie gwintowane Rc 3/4 Gwint wewnętrzny DN20	
Uwagi		
Uwagi	MW = Wielkość mierzona	
	MEW = Końcowa wartość zakresu pomiarowego	
Sztuk w opakowaniu	1 szt.	

SV7504



Przepływomierz wirowy (Vortex) z wyświetlaczem

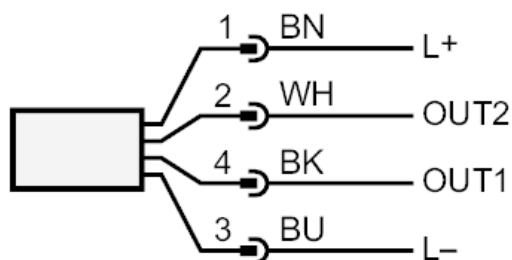
SVK34XXX50KG/US-100

Połączenie elektryczne

Konektor: 1 x M12; kodowanie: A; Styki: pozłacane



Podłączenie



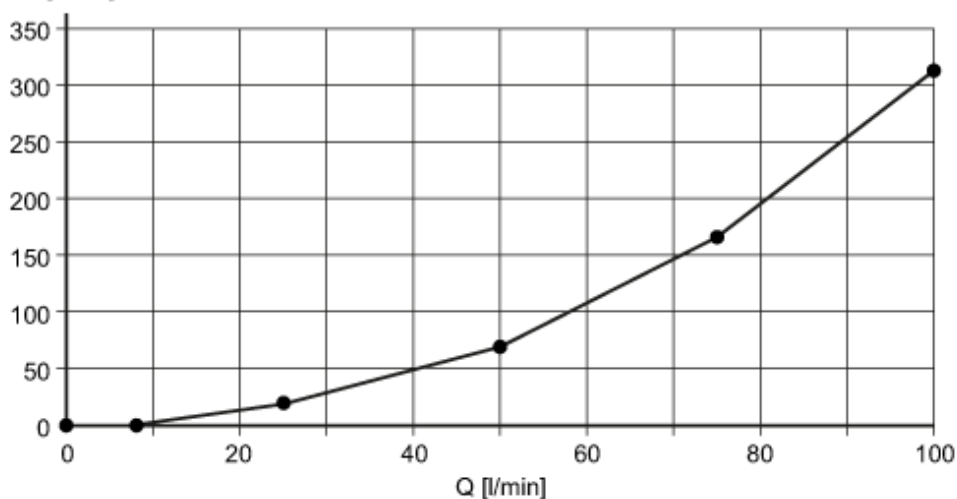
OUT1: wyjście analogowe Monitoring temperatury
OUT2: wyjście analogowe Monitoring przepływu
Kolory żył :

BK = czarny
BN = brązowy
BU = niebieski
WH = biały

diagramy i wykresy

Spadek ciśnienia

dP [mbar] DN20



dP Spadek ciśnienia

Q wielkość przepływu objętościowego

SV7504



Przepływomierz wirowy (Vortex) z wyświetlaczem

SVK34XXX50KG/US-100

odporność na ciśnienie (bar)

