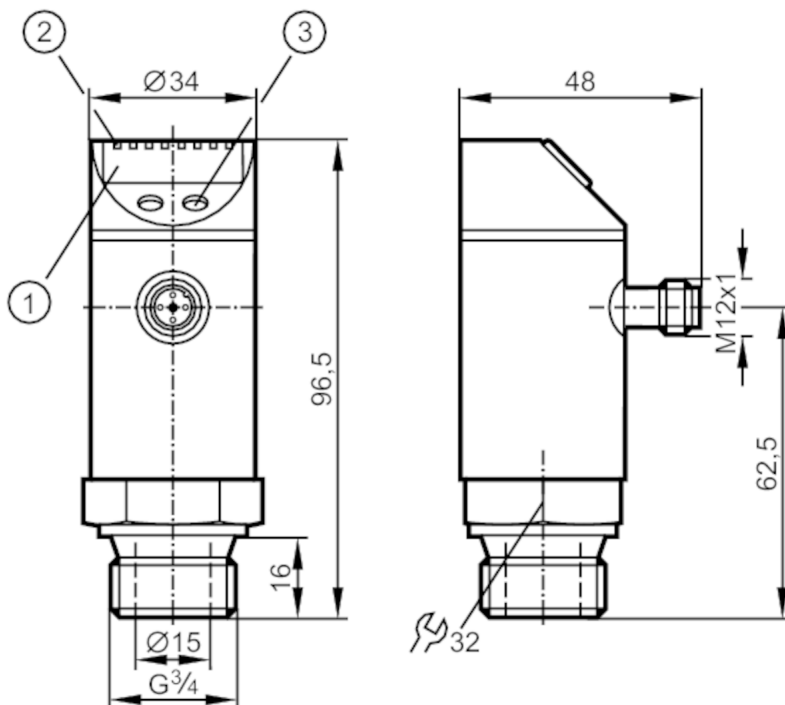




## Czujnik ciśnienia z wyświetlaczem

PY-250-SER34-MFPKG/US/ IV



- 1 wyświetlacz alfanumeryczny 4-cyfrowy  
 2 diody LED Jednostka wyświetlana / Stan wyjścia  
 3 przycisk do programowania



### Cechy produktu

Liczba wejść i wyjść	Liczba wyjść binarnych: 1; Liczba wyjść analogowych: 1		
Zakres pomiarowy	0...250 bar	0...3625 psi	0...25 MPa
Przyłącze procesowe	połączenie gwintowane G 3/4 gwint zewnętrzny		

### Aplikacja

Konstrukcja	styki pozłacane		
Media	Media lepkie i zawiesiny		
Temperatura medium [°C]	-25...80		
Minimalne ciśnienie niszczące	850 bar	12300 psi	85 MPa
Wytrzymałość na ciśnienie	400 bar	5800 psi	40 Mpa
Rodzaj ciśnienia	ciśnienie względne		
Brak strefy martwej	tak		

### Dane elektryczne

Napięcie zasilania [V]	18...36 DC; (zgodnie z SELV/PELV)		
Pobór prądu [mA]	< 50		
Min. rezystancja izolacji [MΩ]	100; (500 V DC)		
Klasa ochrony	III		
Zabezpieczenie przed odwrotną polaryzacją	tak		
Zabezpieczenie nadnapięciowe	tak; (< 40 V)		



## Czujnik ciśnienia z wyświetlaczem

PY-250-SER34-MFPKG/US/ IV

Czas rozruchu	[s]	0,3
Zintegrowana funkcja Watchdog		tak

### Wejścia / wyjścia

Liczba wejść i wyjść	Liczba wyjść binarnych: 1; Liczba wyjść analogowych: 1
----------------------	--

### Wyjścia

Łączna liczba wyjść		2
Sygnal wyjściowy		sygnal przełączający; sygnal analogowy; (konfigurowalne)
Wykonanie elektryczne		PNP
Liczba wyjść binarnych		1
Funkcja wyjścia		normalnie otwarte / zamknięte; (parametryzowalna)
Maks. spadek napięcia wyjścia przełączającego DC	[V]	2
Prąd obciążenia wyjścia przełączającego DC	[mA]	250
Częstotliwość przełączania DC	[Hz]	< 170
Liczba wyjść analogowych		1
Analogowe wyjście prądowe	[mA]	4...20
Maks. obciążenie	[Ω]	(U <sub>b</sub> - 10 V) / 20 mA
Analogowe wyjście napięciowe	[V]	0...10
Min. rezystancja obciążenia	[Ω]	2000
Zabezpieczenie przed zwarciami		tak
Typ zabezpieczenia przed zwarciami		impulsowe

### Zakres pomiaru / nastaw

Zakres pomiarowy	0...250 bar	0...3625 psi	0...25 MPa
Punkt przełączania SP	2...250 bar	40...3620 psi	0,2...25 MPa
Punkt resetu rP	1...249 bar	20...3600 psi	0,1...24,9 MPa
W krokach co	1 bar	20 psi	0,1 MPa

### Dokładność / odchylenie

Dokładność punktu przełączania	[% wartości końcowej]	< ± 0,5
Powtarzalność	[% wartości końcowej]	< ± 0,1; (z wahaniami temperatury < 10 K)
Odchyłka od charakterystyki	[% wartości końcowej]	< ± 0,5
Odchylenie histerezy	[% wartości końcowej]	< ± 0,25
Stabilność długotrwała	[% wartości końcowej]	< ± 0,05



## Czujnik ciśnienia z wyświetlaczem

PY-250-SER34-MFPKG/US/ IV

Czasy reakcji		
Programowalny czas opóźnienia dS, dr	[s]	0; 0,2...50
Maksymalny czas odpowiedzi wyjścia analogowego	[ms]	3
Software / programowanie		
Możliwości parametryzacji	histereza / okno; normalnie otwarte / zamknięte; opóźnienie załączania/resetowania wyjścia przełączającego; Tłumienie; Jednostka wyświetlana; wyjście prądowe / napięciowe	
Warunki pracy		
Temperatura otoczenia	[°C]	-20...80
Temperatura składowania	[°C]	-40...100
Ochrona		IP 67
Testy / dopuszczenia		
EMC	EN 61000-4-2 ESD	4 kV CD / 8 kV AD
	EN 61000-4-3 w.cz. promieniowane	10 V/m
	EN 61000-4-4 Burst	2 kV
	EN 61000-4-5 Surge	0,5/1 kV
	EN 61000-4-6 w. cz. przewodzone	10 V
Odporność na wstrząsy	DIN IEC 68-2-27	50 g (11 ms)
Odporność na wibracje	DIN IEC 68-2-6	20 g (10...2000 Hz)
MTTF	[lata]	219
Dyrektywa PED Urządzenia Ciśnieniowe	dobra praktyka inżynierska; może być stosowany do płynów grupy 2; płyny grupy 1 na zapytanie	
Dane mechaniczne		
Waga	[g]	286
Materiał	stal nierdzewna (1.4301 / 304); stal nierdzewna (1.4404 / 316L); PC; PBT; PEI; FKM	
Materiały części w kontakcie z medium	stal nierdzewna (1.4404 / 316L); ceramika; FKM	
Min. liczba cykli ciśnienia	100 milionów	
Przylącze procesowe	połączenie gwintowane G 3/4 gwint zewnętrzny	
Wyświetlacze / elementy robocze		
Wyświetlacz	Jednostka wyświetlana	3 x LED, kolor zielony
	Stan wyjścia	LED, kolor żółty
	Wyświetlanie funkcji	wyświetlacz alfanumeryczny, 4-cyfrowy
	Wartość mierzona	wyświetlacz alfanumeryczny, 4-cyfrowy
Uwagi		
Sztuk w opakowaniu	1 szt.	
Połączenie elektryczne		
Konektor: 1 x M12; kodowanie: A; Styki: połączone		

# PY9951



## Czujnik ciśnienia z wyświetlaczem

PY-250-SER34-MFPKG/US/ IV

### Podłączenie

