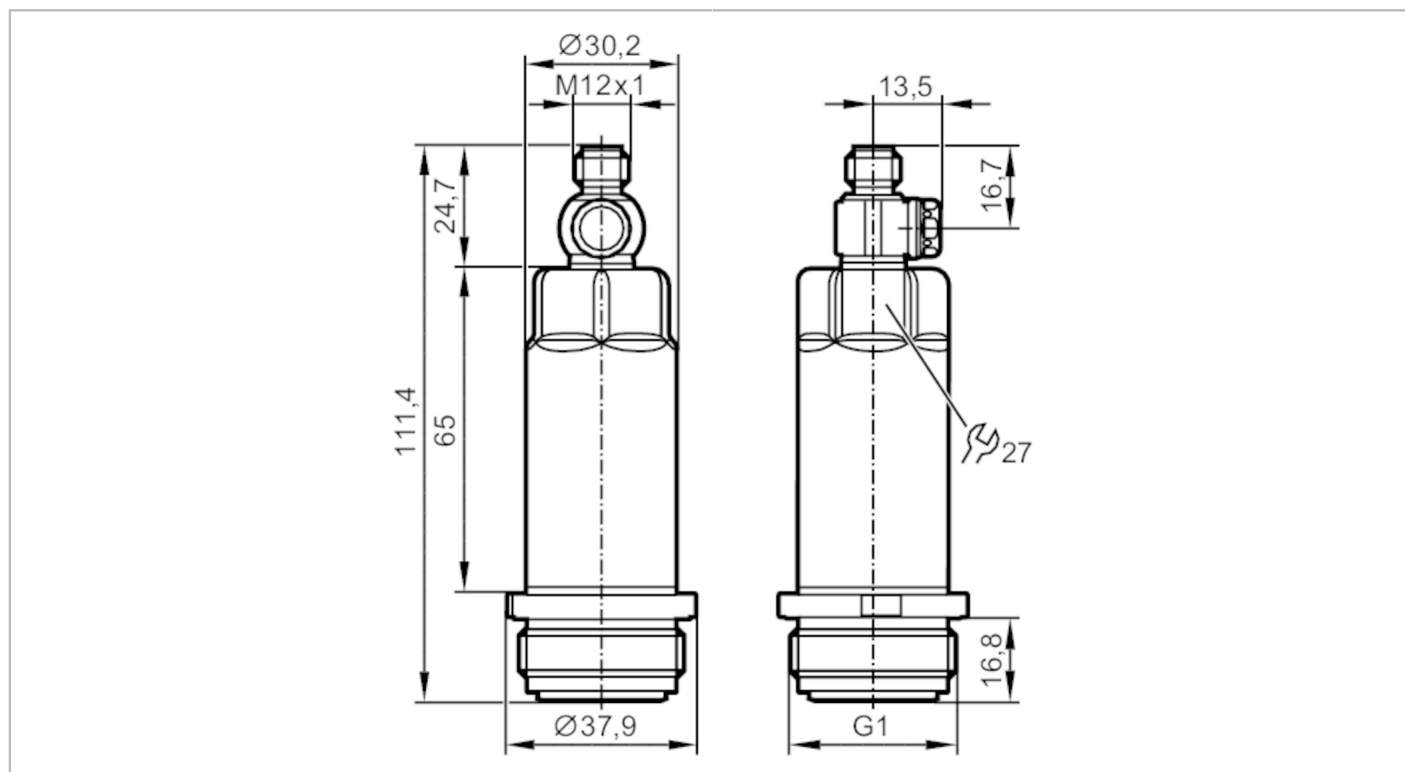


# PM1718



## Transmitter ciśnienia z płaską celką pomiarową

PM-,40BREA01-E-ZVG/US



### Cechy produktu

Liczba wejść i wyjść	Liczba wyjść analogowych: 1			
Zakres pomiarowy	-0,05...0,4 bar	-50...400 mbar	-0,725...5,8 psi	-5...40 kPa
Przylącze procesowe	połączenie gwintowane G 1 gwint zewnętrzny Aseptoflex Vario			

### Aplikacja

Konstrukcja	styki pozłacane		
Element pomiarowy	ceramiczno-pojemnościowe celki pomiarowe		
Monitoring temperatury	nie		
Aplikacja	montaż zabudowany do przemysłu spożywczego		
Media	Media lepkie i zawiesiny; ciecze i gazy		
Temperatura medium [°C]	-25...125; (150 max. 1h)		
Minimalne ciśnienie niszczące	30000 mbar	435 psi	3000 kPa
Wytrzymałość na ciśnienie	8000 mbar	116 psi	800 kPa
Odporność na podciśnienie [mbar]	-1000		
Rodzaj ciśnienia	ciśnienie względne		
Brak strefy martwej	tak		

### Dane elektryczne

Napięcie zasilania [V]	18...30 DC		
Min. rezystancja izolacji [MΩ]	100; (500 V DC)		
Klasa ochrony	III		
Zabezpieczenie przed odwrotną polaryzacją	tak		
Zasada pomiaru	hydrostatyczna		

# PM1718



## Transmitter ciśnienia z płaską celką pomiarową

PM-,40BREA01-E-ZVG/US

Zintegrowana funkcja Watchdog	tak			
<b>2-przewodowy</b>				
Pobór prądu [mA]	3,5...21,5			
Czas rozruchu [s]	1			
<b>3-przewodowy</b>				
Pobór prądu [mA]	< 45			
Czas rozruchu [s]	0,5			
<b>Wejścia / wyjścia</b>				
Liczba wejść i wyjść	Liczba wyjść analogowych: 1			
<b>Wyjścia</b>				
Łączna liczba wyjść	2			
Sygnał wyjściowy	sygnał analogowy; IO-Link; (konfigurowalne)			
Liczba wyjść analogowych	1			
Analogowe wyjście prądowe [mA]	4...20; (skalowany)			
Maks. obciążenie [ $\Omega$ ]	700; ( $U_b = 24\text{ V}$ ; ( $U_b - 9\text{ V}$ ) / 21.5 mA)			
Zabezpieczenie przed zwarciami	tak			
Zabezpieczenie przed przeciążeniem	tak			
<b>Zakres pomiaru / nastaw</b>				
Zakres pomiarowy	-0,05...0,4 bar	-50...400 mbar	-0,725...5,8 psi	-5...40 kPa
Wyjście analogowe / dolna wartość	-50...320 mbar	-0,725...4,641 psi	-5...32 kPa	
Wyjście analogowe / górna wartość	30...400 mbar	0,435...5,802 psi	3...40 kPa	
W krokach co	0,1 mbar	0,001 psi	0,01 kPa	
Ustawienia fabryczne	ASP = 0,0 mbar	AEP = 400 mbar		
<b>Dokładność / odchylenie</b>				
Powtarzalność [% zakresu]	< $\pm 0,1$ ; (z wahaniami temperatury < 10 K; Turn down 1:1)			
Odchyłka od charakterystyki [% zakresu]	< $\pm 0,2$ (DIN EN 61298-2); (uwzgl. błąd zera i zakresu, nieliniowość, histerezę; Turn down 1:1)			
Odchylenie liniowości [% zakresu]	< $\pm 0,15$ ; (Turn down 1:1)			
Odchylenie histerezy [% zakresu]	< $\pm 0,15$ ; (Turn down 1:1)			
Stabilność długotrwała [% zakresu]	< $\pm 0,1$ ; (Turn down 1:1; na rok)			
Współczynnik temperaturowy punktu zerowego [% na zakres 10 K]	< $\pm 0,05$ ; (0...70 °C)			
Współczynnik temperaturowy zakresu [% na zakres 10 K]	< $\pm 0,15$ ; (0...70 °C)			
<b>Czasy reakcji</b>				
Tłumienie wyjścia analogowego dAA [s]	0...4			

# PM1718



## Transmitter ciśnienia z płaską celką pomiarową

PM-,40BREA01-E-ZVG/US

2-przewodowy		
Czas odpowiedzi skokowej wyjścia analogowego [ms]	30	
3-przewodowy		
Czas odpowiedzi skokowej wyjścia analogowego [ms]	7	
<b>Interfejsy</b>		
Interfejs komunikacyjny	IO-Link	
Typ transmisji	COM2 (38,4 kBaud)	
IO-Link Revision	1.1	
Profil	Digital Measuring Sensor (0x000A), Identification and Diagnosis (0x4000)	
SIO tryb	nie	
Wymagany typ portu master	A	
Ilość danych analogowych	3	
Min.czas cyklu procesu [ms]	3,2	
Obsługiwane DeviceID	Typ działania domyślnie	DeviceID 1410
<b>Warunki pracy</b>		
Temperatura otoczenia [°C]	-25...80	
Temperatura składowania [°C]	-40...100	
Ochrona	IP 67; IP 68; IP 69K	
<b>Testy / dopuszczenia</b>		
EMC	DIN EN 61000-6-2	
	DIN EN 61000-6-3	
Odporność na wstrząsy	DIN EN 60068-2-27	50 g (11 ms)
Odporność na wibracje	DIN EN 60068-2-6	20 g (10...2000 Hz)
MTTF [lata]		364
Uwaga dotycząca dopuszczeń	certyfikat testów fabrycznych dostępny do pobrania ze strony <a href="http://www.factory-certificate.ifm">www.factory-certificate.ifm</a>	
Dopuszczenie UL	Dopuszczenie UL numer	J021
<b>Dane mechaniczne</b>		
Waga [g]		272,05
Materiał	stal nierdzewna (1.4404 / 316L); PBT	
Materiały części w kontakcie z medium	ceramika (99,9 % Al <sub>2</sub> O <sub>3</sub> ); stal kwasoodporna (1.4435 / 316L); charakterystyka powierzchniowa: Ra < 0,4 / Rz 4; PTFE	
Min. liczba cykli ciśnienia		100 milionów
Moment dokręcający [Nm]		35
Przyłącze procesowe	połączenie gwintowane G 1 gwint zewnętrzny Aseptoflex Vario	
<b>Wyświetlacze / elementy robocze</b>		
Jednostka wyświetlana	mbar; psi; kPa; mmWS; inH <sub>2</sub> O	
<b>Uwagi</b>		
Sztuk w opakowaniu		1 szt.

# PM1718



## Transmitter ciśnienia z płaską celką pomiarową

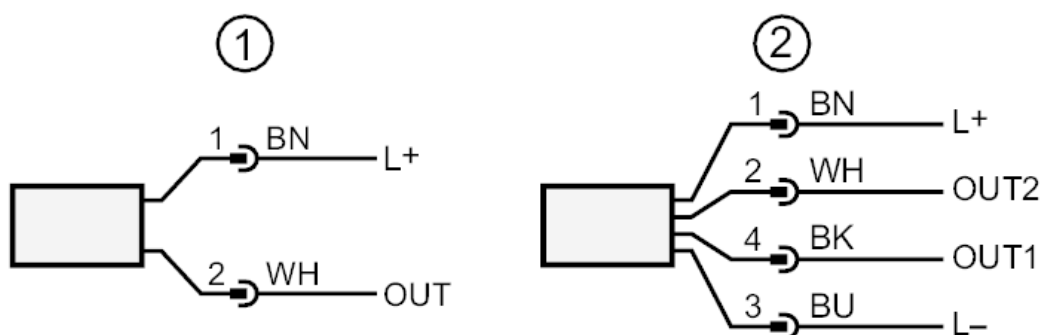
PM-,40BREA01-E-ZVG/US

### Połączenie elektryczne

Konektor: 1 x M12; kodowanie: A; Styki: pozłacane



### Podłączenie



- 1 Podłączenie 2-przewodowe (analogowy)
- 2 Podłączenie 3-przewodowe (analogowy / IO-Link)  
OUT1 : IO-Link  
OUT2 : wyjście analogowe