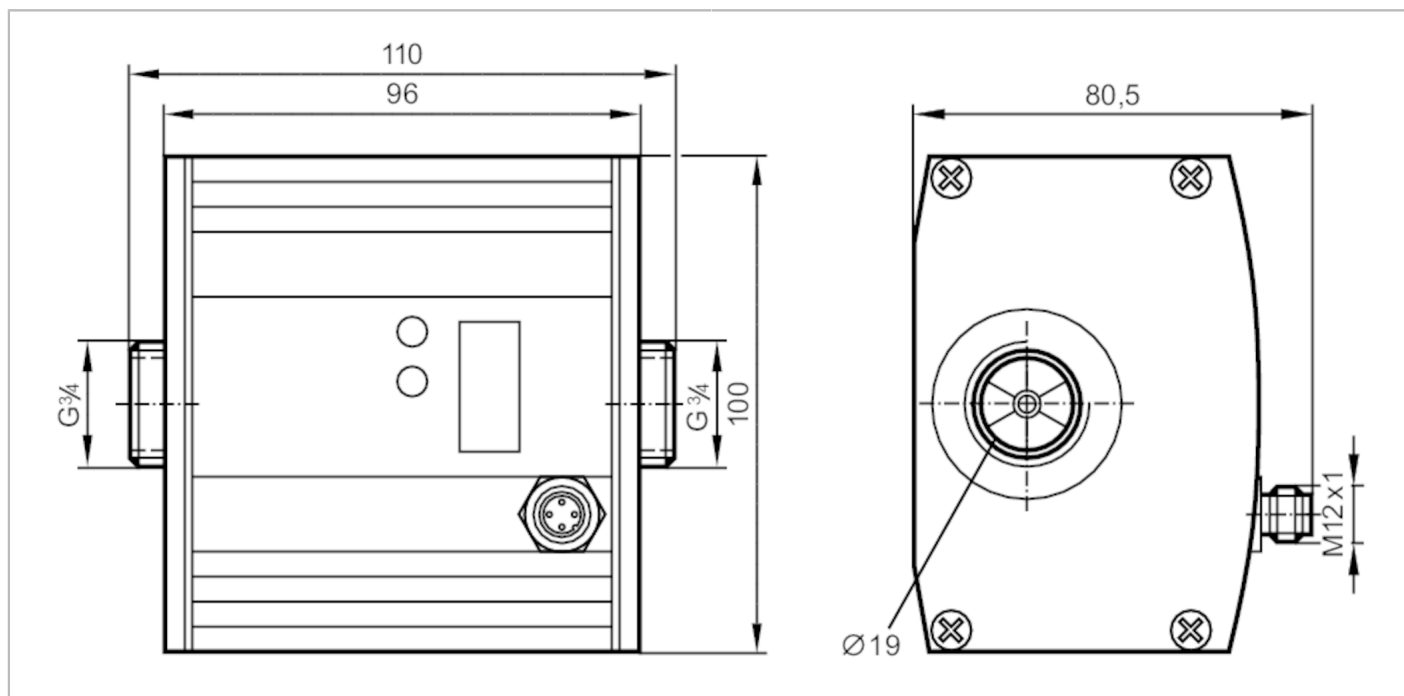


# SU7000



## Przepływomierz ultradźwiękowy

SUR34HGBFRKG/W/US-100-IPF



### Cechy produktu

Liczba wejść i wyjść	Liczba wyjść binarnych: 2; Liczba wyjść analogowych: 1	
Zakres pomiarowy	0...50 l/min	0...3 m³/h
Przyłącze procesowe	połączenie gwintowane G 3/4 uszczelka płaska	

### Aplikacja

Konstrukcja	styki pozłacane	
Aplikacja	Funkcja sumująca; do aplikacji przemysłowych	
Montaż	podłączenie do rurociągu za pomocą adaptera	
Media	woda; roztwory glikolu; chłodziwa; oleje	
Uwaga na temat mediów	oleje o niskiej lepkości: 7...40 mm²/s (40 °C) oleje o dużej lepkości: 30...68 mm²/s (40 °C)	
Temperatura medium [°C]	-10...80	
Wytrzymałość na ciśnienie	16 bar	1,6 Mpa

### Dane elektryczne

Napięcie zasilania [V]	19...30 DC; (zgodnie z SELV/PELV)	
Pobór prądu [mA]	100	
Min. rezystancja izolacji [MΩ]	100; (500 V DC)	
Klasa ochrony	III	
Zabezpieczenie przed odwrotną polaryzacją	tak	
Czas rozruchu [s]	10	

### Wejścia / wyjścia

Liczba wejść i wyjść	Liczba wyjść binarnych: 2; Liczba wyjść analogowych: 1	
----------------------	--	--

### Wejścia

Wejścia	resetowanie licznika
---------	----------------------



## Przepływomierz ultradźwiękowy

SUR34HGBFRKG/W/US-100-IPF

Wyjścia		
Łączna liczba wyjść		2
Sygnal wyjściowy		sygnal przełączający; sygnal analogowy; sygnal impulsowy; (konfigurowalne)
Wykonanie elektryczne		PNP/NPN
Liczba wyjść binarnych		2
Funkcja wyjścia		normalnie otwarte / zamknięte; (parametryzowalna)
Maks. spadek napięcia wyjścia przełączającego DC [V]		2
Prąd obciążenia wyjścia przełączającego DC [mA]		250; (na wyjście)
Liczba wyjść analogowych		1
Analogowe wyjście prądowe [mA]		4...20; (skalowany)
Maks. obciążenie [Ω]		500
Analogowe wyjście napięciowe [V]		0...10; (skalowany)
Min. rezystancja obciążenia [Ω]		2000
Wyjście impulsowe		pomiar ilości przepływu
Zabezpieczenie przed zwarciami		tak
Typ zabezpieczenia przed zwarciami		impulsowe
Zabezpieczenie przed przeciążeniem		tak
Zakres pomiaru / nastaw		
Zakres pomiarowy	0...50 l/min	0...3 m <sup>3</sup> /h
Zakres wyświetlacza	0...60 l/min	0...3,6 m <sup>3</sup> /h
Rozdzielczość	0,1 l/min	0,005 m <sup>3</sup> /h
Punkt przełączania SP	0,1...50 l/min	0,005...3 m <sup>3</sup> /h
Punkt resetu rP	0...49,9 l/min	0...2,995 m <sup>3</sup> /h
Punkt początkowy wyjścia analogowego ASP	0...40 l/min	0...2,4 m <sup>3</sup> /h
Punkt końcowy wyjścia analogowego AEP	10...50 l/min	0,6...3 m <sup>3</sup> /h
Maks. przepływ	60 l/min	3,6 m <sup>3</sup> /h
Krok	0,1 l/min	0,005 m <sup>3</sup> /h
Monitoring przepływu		
Wartość impulsu		0,1 l...1 000 000 m <sup>3</sup>
Długość impulsu [s]		0,05...2
Monitoring temperatury		
Zakres pomiarowy [°C]		-10...80
Rozdzielczość [°C]		0,2
Punkt przełączania SP [°C]		-9,8...80
Punkt resetu rP [°C]		-10...79,8
Wyjście analogowe / dolna wartość [°C]		-10...62
Wyjście analogowe / górna wartość [°C]		8...80
W krokach co [°C]		0,2



## Przepływomierz ultradźwiękowy

SUR34HGBFRKG/W/US-100-IPF

Dokładność / odchylenie		
Monitorowanie przepływu		
Dokładność (w zakresie pomiarowym)	woda: $< \pm (3 \% MW + 0,2 \% MEW)$ ; glikol (35 %), olej (lepkość 68 mm <sup>2</sup> /s w temperaturze 40 ° C): $< \pm (5 \% MW + 0,5 \% MEW)$	
Powtarzalność	0,1 l/min; 6 l/h; 0,006 m <sup>3</sup> /h	
Monitoring temperatury		
Dokładność [K]	$\pm 3 (Q > 1 \text{ l/min})$	
Czasy reakcji		
Monitorowanie przepływu		
Czas reakcji [s]	0,25; (dAP = 0)	
Programowalny czas opóźnienia dS, dr	0...50	
Tłumienie wartości procesowej dAP	0...1	
Monitoring temperatury		
Odpowiedź dynamiczna T05 / T09 [s]	T09 = 70 (Q > 5 l/min); (woda)	
Software / programowanie		
Możliwości parametryzacji	Monitorowanie przepływu; licznik objętości; Licznik programowalny; Monitoring temperatury	
Warunki pracy		
Temperatura otoczenia [°C]	-10...60	
Temperatura składowania [°C]	-25...80	
Ochrona	IP 67	
Testy / dopuszczenia		
EMC	EN 61000-4-2 ESD	4 kV CD / 8 kV AD
	EN 61000-4-3 w.cz. promieniowane	10 V/m
	EN 61000-4-4 Burst	2 kV
	EN 61000-4-5 Surge	0,5 kV
	EN 61000-4-6 w. cz. przewodzone	10 V
Zatwierdzenie CPA	oznaczenie modelu	001US
	klasa dokładności	3
	maksymalny dopuszczalny błąd	-
	Q (min)	0,5 m <sup>3</sup> /h
	Q (t)	-
	Q (max)	3 m <sup>3</sup> /h
Odporność na wstrząsy	DIN IEC 68-2-27	20 g (11 ms)
Odporność na wibracje	DIN IEC 68-2-6	5 g (10...2000 Hz)
MTTF [lata]	175	
Dyrektywa PED Urządzenia Ciśnieniowe	dobra praktyka inżynierska; może być stosowany do płynów grupy 2; płyny grupy 1 na zapytanie	
Dane mechaniczne		
Waga [g]	1551,5	
Materiał	obudowa: AlMgSi0,5 anodowane; uszczelnienie: FKM; PA 6.6; folia ochronna: PA	
Materiały części w kontakcie z medium	stal nierdzewna (1.4404 / 316L); FKM; PES; Centellen 200	
Przyłącze procesowe	połączenie gwintowane G 3/4 uszczelka płaska	

# SU7000



## Przepływomierz ultradźwiękowy

SUR34HGBFRKG/W/US-100-IPF

Wyświetlacze / elementy robocze		
Wyświetlacz	Jednostka wyświetlana	6 x LED, kolor zielony (l/min, m <sup>3</sup> /h, l, m <sup>3</sup> , 10 <sup>3</sup> , °C)
	Stan wyjścia	2 x LED, kolor żółty
	Wartość mierzona	wyświetlacz alfanumeryczny, 4-cyfrowy
	Programowanie	wyświetlacz alfanumeryczny, 4-cyfrowy

Akcesoria	
Dostarczane elementy	uszczelnienie: 2, Centellen
Akcesoria (opcjonalne)	adapter do rurowciągów: 1 x R1/2, stal kwasoodporna, E40178
	adapter do rurowciągów: 1 x R1/2, mosiądz, E40151

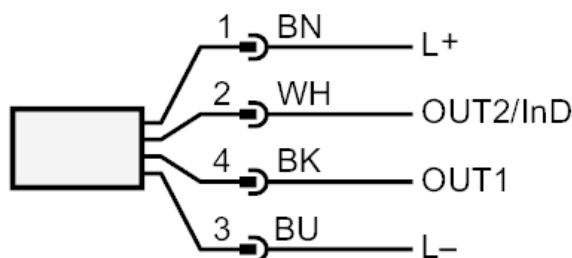
Uwagi	
Uwagi	MW = Wielkość mierzona
	MEW = Końcowa wartość zakresu pomiarowego
	uszczelnienie: tylko uszczelnienie Centellen
Sztuk w opakowaniu	1 szt.

### Połączenie elektryczne

Konektor: 1 x M12; kodowanie: A; Materiał obudowy: mosiądz, Optalloy-plated; Styki: pozłacane



### Podłączenie

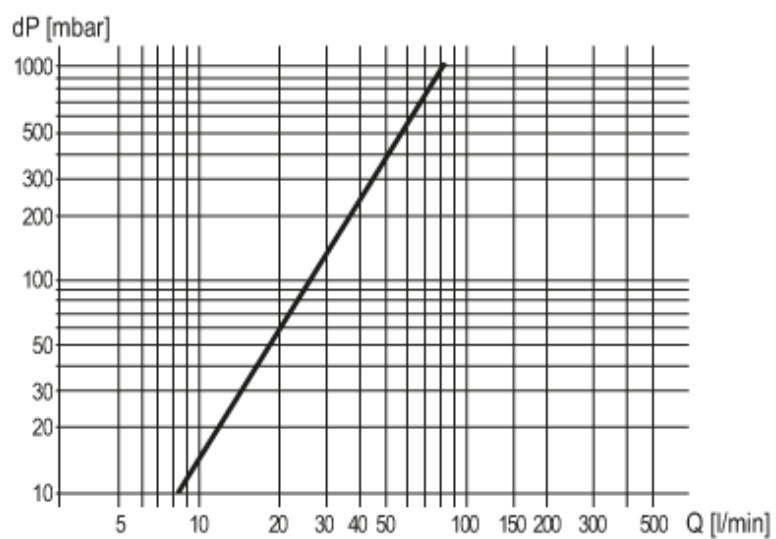


- OUT1: Wyjście przełączające Monitoring przepływu  
Wyjście impulsowe licznik objętości  
wyjście sygnału Licznik programowalny
- OUT2/InD: Wyjście przełączające Monitoring przepływu / Monitoring temperatury  
Wyjście analogowe Monitoring przepływu / Monitoring temperatury  
Wejście resetowanie licznika



### diagramy i wykresy

#### Spadek ciśnienia



dP Spadek ciśnienia

Q wielkość przepływu objętościowego