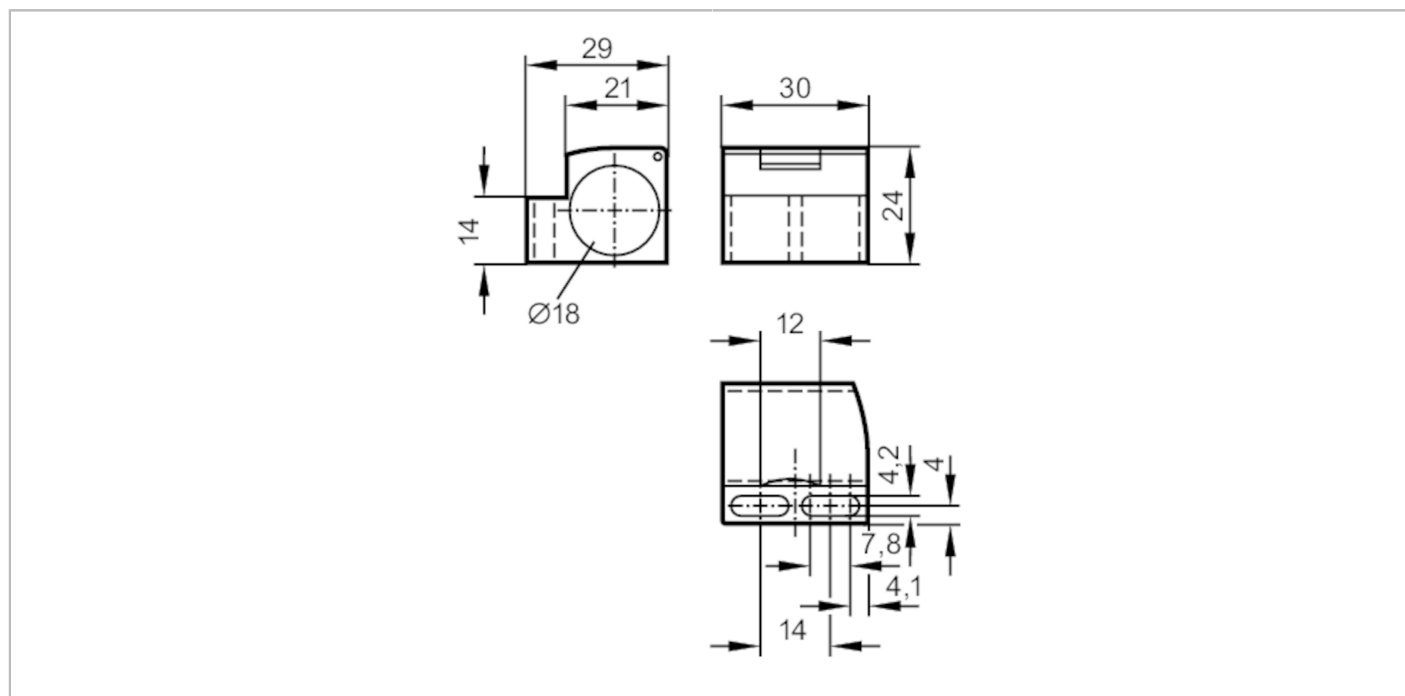


E11995



Zacisk montażowy do czujników do pozycjonowania

MOUNTING CLAMP M18



| Aplikacja | |
|----------------------------|--------------------------|
| Wykonanie | z zatyczką końcową |
| Montaż | Dla czujników z fazą 45° |
| Warunki pracy | |
| Temperatura otoczenia [°C] | -25...85 |
| Dane mechaniczne | |
| Waga [g] | 12,5 |
| Wymiary [mm] | 24 x 30 x 29 |
| Średnica wewnętrzna [mm] | 18 |
| Materiał | PC |
| Uwagi | |
| Sztuk w opakowaniu | 1 szt. |