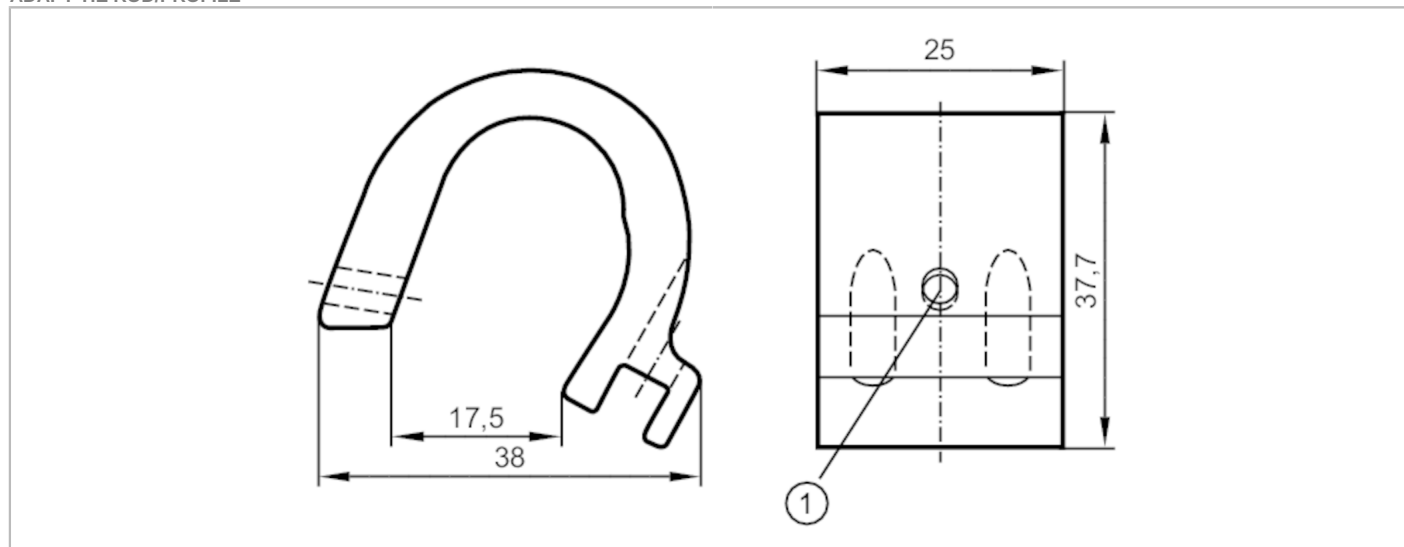


E12233



Adapter montażowy do siłowników profilowanych i szpilkowych

ADAPT TIE ROD/PROFILE



Aplikacja	
Wykonanie	dla typu MKT, dla typu MKT
Dane mechaniczne	
Waga [g]	30,4
Materiał	Adapter: aluminium; Śruba: stal kwasoodporna
Zakres zacisku [mm]	9...17
Uwagi	
Sztuk w opakowaniu	1 szt.