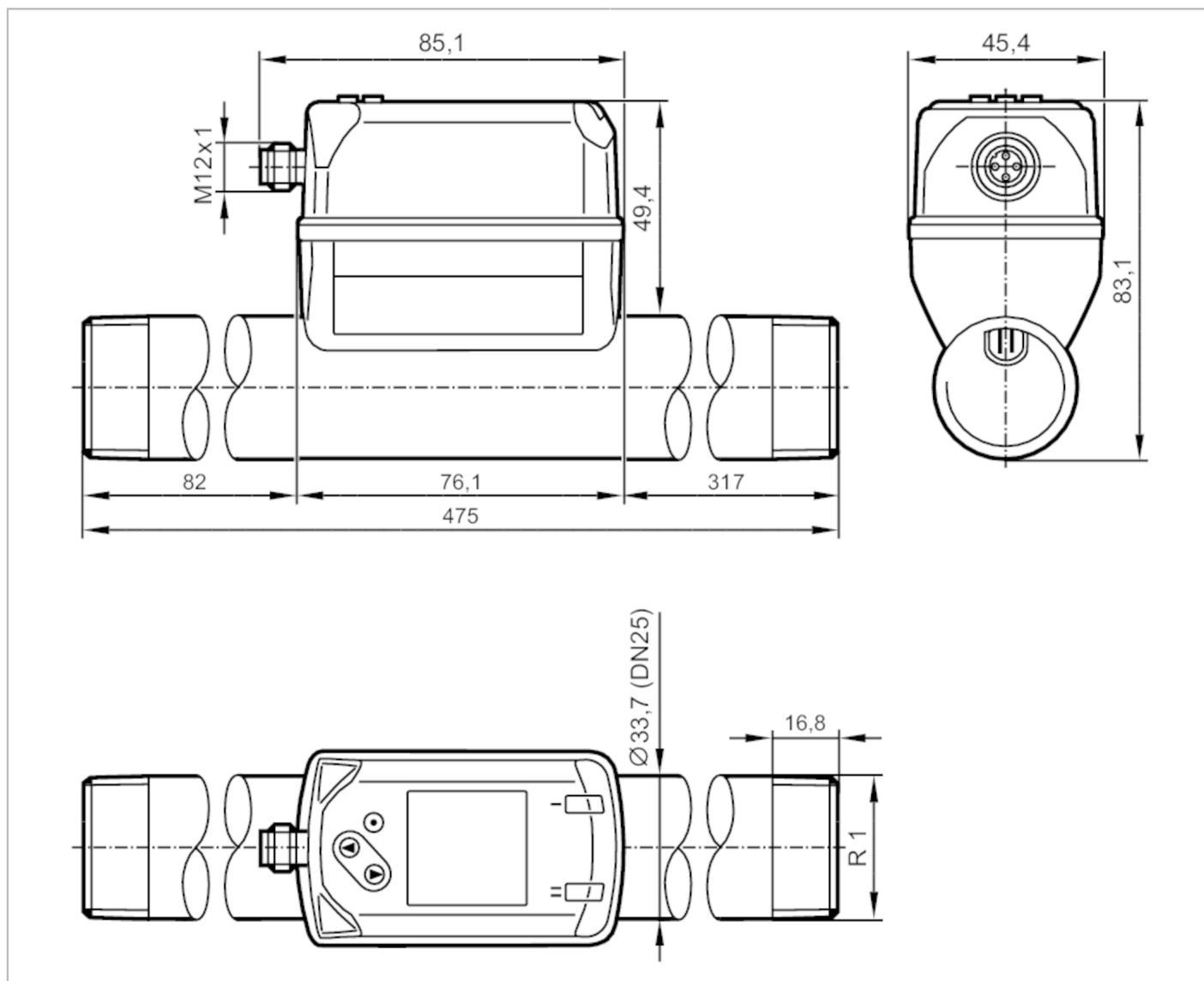


SD8600



Licznik gazów przemysłowych

SDR11DGXFRKG/US-100



Cechy produktu	
Liczba wejść i wyjść	Liczba wyjść binarnych: 2; Liczba wyjść analogowych: 1
Przyłącze procesowe	połączenie gwintowane R 1 DN25
Monitoring ciśnienia	
Zakres pomiarowy [bar]	-1...16
Aplikacja	
Aplikacja	do aplikacji przemysłowych
Media	Argon (Ar); dwutlenek węgla (CO ₂); azot (N ₂); sprężone powietrze
Temperatura medium [°C]	-10...60
Minimalne ciśnienie niszczące [bar]	64
Minimalne ciśnienie niszczące [MPa]	6,4
Wytrzymałość na ciśnienie [bar]	16



Licznik gazów przemysłowych

SDR11DGXFRKG/US-100

Wytrzymałość na ciśnienie [Mpa]	1,6
MAWP (dla aplikacji zgodnych z CRN) [bar]	10,5

Dane elektryczne

Napięcie zasilania [V]	18...30 DC; (zgodnie z SELV/PELV)
Pobór prądu [mA]	< 80
Klasa ochrony	III
Zabezpieczenie przed odwrotną polaryzacją	tak
Czas rozruchu [s]	1

Wejścia / wyjścia

Liczba wejść i wyjść	Liczba wyjść binarnych: 2; Liczba wyjść analogowych: 1
----------------------	--

Wejścia

Wejścia	resetowanie licznika
---------	----------------------

Wyjścia

Sygnal wyjściowy	sygnal przełączający; sygnal analogowy; sygnal impulsowy; IO-Link; (konfigurowalne)
Wykonanie elektryczne	PNP/NPN
Liczba wyjść binarnych	2
Funkcja wyjścia	normalnie otwarte / zamknięte; (parametryzowalna)
Maks. spadek napięcia wyjścia przełączającego DC [V]	2,5
Prąd obciążenia wyjścia przełączającego DC [mA]	150; (na wyjście)
Liczba wyjść analogowych	1
Analogowe wyjście prądowe [mA]	4...20; (skalowany)
Maks. obciążenie [Ω]	500
Wyjście impulsowe	Pomiar poboru
Zabezpieczenie przed zwarciami	tak
Typ zabezpieczenia przed zwarciami	impulsowe
Zabezpieczenie przed przeciążeniem	tak

Zakres pomiaru / nastaw

Zakres pomiarowy	14...3750 l/min	0,4...103,7 m/s	0,8...225 m³/h
Zakres wyświetlacza	0...4500 l/min	0...124,4 m/s	0...270 m³/h
Rozdzielczość	2 l/min	0,1 m/s	0,1 m³/h
Punkt przełączania SP	32...3749 l/min	0,9...103,7 m/s	1,9...224,9 m³/h
Punkt resetu rP	14...3730 l/min	0,4...103,2 m/s	0,8...223,8 m³/h
Punkt początkowy wyjścia analogowego ASP	0...3000 l/min	0...83 m/s	0...180 m³/h
Punkt końcowy wyjścia analogowego AEP	750...3750 l/min	20,7...103,7 m/s	45...225 m³/h
Odcięcie przy niskim przepływie LFC	4...40 l/min	0,1...1,1 m/s	0,3...2,4 m³/h
Krok	1 l/min	0,1 m/s	0,1 m³/h

Monitoring ciśnienia

Zakres pomiarowy [bar]	-1...16
------------------------	---------

SD8600



Licznik gazów przemysłowych

SDR11DGXFRKG/US-100

Zakres wyświetlacza	[bar]	-1...20
Rozdzielczość	[bar]	0,05
Punkt przełączania SP	[bar]	-0,92...16
Punkt resetu rP	[bar]	-1...15,92
Wyjście analogowe / dolna wartość	[bar]	-1...12,8
Wyjście analogowe / górna wartość	[bar]	2,2...16
W krokach co	[bar]	0,01

Monitoring przepływu

Zakres pomiarowy	0...100000000 m ³	0...353146667,2 scf
Zakres wyświetlacza	0...100000000 m ³	0...353146667,2 scf
Punkt przełączania SP	0,001...10000000 m ³	0,05...353146667,2 scf
Wartość impulsu	0,001...10000000 m ³	0,05...353146667,2 scf
W krokach co	0,0001 m ³	0,005 scf
Długość impulsu	[s]	0,007...2

Monitoring temperatury

Zakres pomiarowy	-10...60 °C	14...140 °F
Zakres wyświetlacza	-24...74 °C	-11,2...165,2 °F
Rozdzielczość	0,2 °C	0,5 °F
Punkt przełączania SP	-9,7...60 °C	14,6...140 °F
Punkt resetu rP	-10...59,7 °C	14...139,4 °F
Wyjście analogowe / dolna wartość	-10...46 °C	14...114,8 °F
Wyjście analogowe / górna wartość	4...60 °C	39,2...140 °F
W krokach co	0,1 °C	0,1 °F

Dokładność / odchylenie

Współczynnik temperaturowy [1/K]	± 0,07 % MW
Dokładność (w zakresie pomiarowym)	± (6 % MW + 0,6 % MEW); przy temperaturze medium 23 °C
Powtarzalność	± (0,4 % MW + 0,1 % MEW)

Monitoring ciśnienia

Powtarzalność [% wartości końcowej]	± 0,2
Odchyłka od charakterystyki [% wartości końcowej]	< ± 0,5; (BFSL = najlepiej dopasowana linia prosta (Best Fit Straight Line))
Największy TEMPCO okresu [% MEW / 10 K]	± 0,3
Największy TEMPCO punktu zerowego [% MEW / 10 K]	± 0,1

Monitoring temperatury

Dokładność [K]	± 0,5; (przy przepływach medium w granicy zakresu pomiarowego)
----------------	--

Czasy reakcji

Czas reakcji [s]	0,1; (dAP = 0)
------------------	----------------

SD8600



Licznik gazów przemysłowych

SDR11DGXFRKG/US-100

Tłumienie wartości procesowej dAP	[s]	0...5
-----------------------------------	-----	-------

Monitoring ciśnienia

Czas reakcji	[s]	0,05
--------------	-----	------

Monitoring temperatury

Odpowiedź dynamiczna T05 / T09	[s]	T09 = 0,5
--------------------------------	-----	-----------

Software / programowanie

Możliwości parametryzacji	histereza / okno; normalnie otwarte / zamknięte; wyjście prądowe / impulsowe; wyświetlacz może być obracany / wyłączany; Jednostka wyświetlana; totalizer
---------------------------	---

Interfejsy

Interfejs komunikacyjny	IO-Link	
Typ transmisji	COM2 (38,4 kBaud)	
IO-Link Revision	1.1	
Norma SDCI	IEC 61131-9 CDV	
Profil	Digital Measuring Sensor (0x800A), Identification and Diagnosis (0x4000)	
SIO tryb	tak	
Wymagany typ portu master	A	
Ilość danych analogowych	8	
Ilość danych binarnych	2	
Min.czas cyklu procesu	[ms]	7,2
Obsługiwane DeviceID	Typ działania	DeviceID
	domyślnie	868

Warunki pracy

Temperatura otoczenia	[°C]	0...60
Temperatura składowania	[°C]	-20...85
Maks. wilgotność względna powietrza	[%]	90
Ochrona		IP 65; IP 67

Testy / dopuszczenia

EMC	DIN EN 60947-5-9	
Zatwierdzenie CPA	oznaczenie modelu	003TG
	klasa dokładności	-
	maksymalny dopuszczalny błąd	± 7 % FS
	Q (min)	0,8 m³/h
	Q (t)	-
	Q (max)	225 m³/h
Odporność na wibracje	DIN EN 68000-2-6 5 g (10...2000 Hz)	
MTTF	[lata]	183
Dopuszczenie UL	Dopuszczenie UL numer	I012
	Numer UL	E174189
Dyrektywa PED Urządzenia Ciśnieniowe	dobra praktyka inżynierska; może być stosowany w gazach stabilnych lub cieczach grupy 2	

Dane mechaniczne

Waga	[g]	1609
------	-----	------

SD8600



Licznik gazów przemysłowych

SDR11DGXFRKG/US-100

Materiał	PBT+PC-GF30; PPS GF40; stal nierdzewna (1.4301 / 304); stal nierdzewna (1.4305 / 303); stal (1.5523) ocynkowana; mosiądz (2.0401); FKM
Materiały części w kontakcie z medium	stal nierdzewna (1.4301 / 304); stal nierdzewna (1.4305 / 303); FKM; ceramika szkło matowe; PPS GF40; Al ₂ O ₃ (ceramika); akrylanowy
Przyłącze procesowe	połączenie gwintowane R 1 DN25

Wyświetlacze / elementy robocze

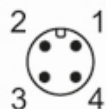
Wyświetlacz	Kolorowy wyświetlacz 1,44", 128 x 128 pikseli 2 x LED, kolor żółty
-------------	---

Uwagi

Uwagi	MW = Wielkość mierzona MEW = Końcowa wartość zakresu pomiarowego Warunki standardowe: 1013.25 mbar / 15 °C / wilgotność względna 0 % Informacje na temat instalacji i funkcjonowaniu zawarto w instrukcjach obsługi.
Sztuk w opakowaniu	1 szt.

Połączenie elektryczne

Konektor: 1 x M12; kodowanie: A

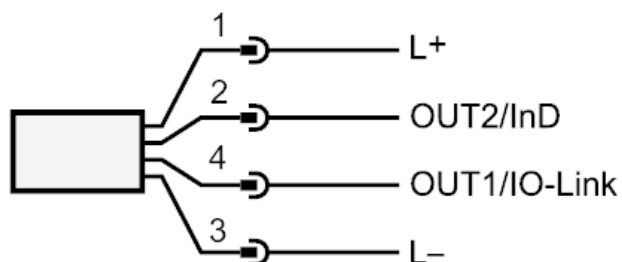




Licznik gazów przemysłowych

SDR11DGXFRKG/US-100

Podłączenie



OUT1/IO-Link:	Wyjście przełączające Przepływ Wyjście przełączające temperatura Wyjście przełączające Ciśnienie Wyjście impulsowe licznik objętości wyjście sygnału Licznik programowalny
OUT2/InD:	Wyjście przełączające Przepływ Wyjście przełączające temperatura Wyjście przełączające Ciśnienie wyjście analogowe Przepływ wyjście analogowe temperatura wyjście analogowe Ciśnienie wyjście sygnału Licznik programowalny Wyjście impulsowe licznik objętości Wejście resetowanie licznika