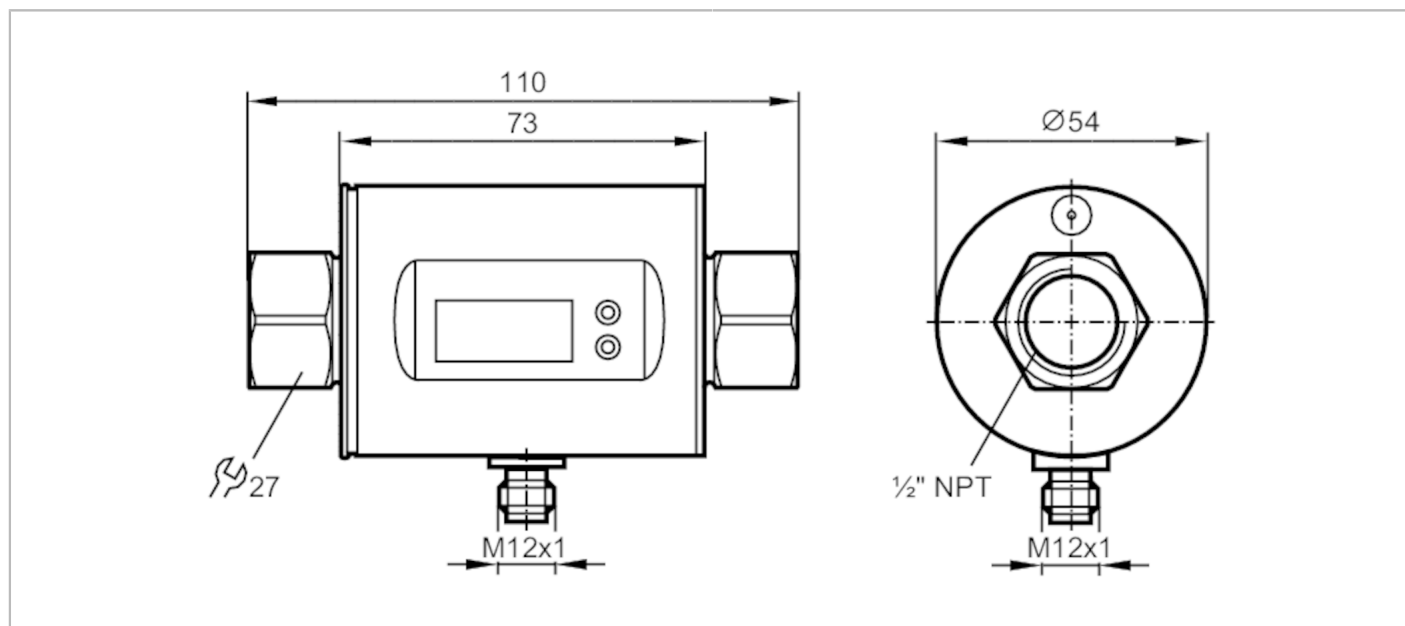


SM6604



Przepływomierz elektromagnetyczny

SMN12GGX50KG/US-100



Cechy produktu

Liczba wejść i wyjść	Liczba wyjść analogowych: 2
Zakres pomiarowy	0,1...25 l/min 0,03...6,6 gpm
Przyłącze procesowe	połączenie gwintowane 1/2" NPT DN15

Aplikacja

Konstrukcja	styki pozłacane
Aplikacja	do aplikacji przemysłowych
Media	Ciecze przewodzące; woda; roztwory wodne
Uwaga na temat mediów	przewodność: $\geq 20 \mu\text{S/cm}$ lepkość: $< 70 \text{ mm}^2/\text{s}$ (40 °C)
Temperatura medium [°C]	-10...70
Wytrzymałość na ciśnienie [bar]	16
Wytrzymałość na ciśnienie [Mpa]	1,6
MAWP (dla aplikacji zgodnych z CRN) [bar]	17,7

Dane elektryczne

Napięcie zasilania [V]	20...30 DC; (zgodnie z SELV/PELV)
Pobór prądu [mA]	120; (24 V)
Klasa ochrony	III
Zabezpieczenie przed odwrotną polaryzacją	tak
Czas rozruchu [s]	5

Wejścia / wyjścia

Liczba wejść i wyjść	Liczba wyjść analogowych: 2
----------------------	-----------------------------

Wyjścia

Łączna liczba wyjść	2
Sygnał wyjściowy	sygnał analogowy

SM6604



Przepływomierz elektromagnetyczny

SMN12GGX50KG/US-100

Liczba wyjść analogowych	2
Analogowe wyjście prądowe [mA]	4...20; (skalowany)
Maks. obciążenie [Ω]	500
Zabezpieczenie przed przeciążeniem	tak

Zakres pomiaru / nastaw

Zakres pomiarowy	0,1...25 l/min	0,03...6,6 gpm
Zakres wyświetlacza	-30...30 l/min	-7,92...7,92 gpm
Rozdzielczość	0,02 l/min	0,01 gpm
Punkt początkowy wyjścia analogowego ASP	0...20 l/min	0...5,28 gpm
Punkt końcowy wyjścia analogowego AEP	5...25 l/min	1,32...6,6 gpm
Krok	0,02 l/min	0,01 gpm

Monitoring temperatury

Zakres pomiarowy [$^{\circ}\text{C}$]	-20...80
Rozdzielczość [$^{\circ}\text{C}$]	0,2
Wyjście analogowe / dolna wartość [$^{\circ}\text{C}$]	-20...60
Wyjście analogowe / górna wartość [$^{\circ}\text{C}$]	0...80
W krokach co [$^{\circ}\text{C}$]	0,2

Dokładność / odchylenie

Monitorowanie przepływu

Dokładność (w zakresie pomiarowym)	$\pm (2 \% \text{ MW} + 0,5 \% \text{ MEW})$
Powtarzalność	$\pm 0,2\% \text{ MEW}$

Monitoring temperatury

Dokładność [K]	$\pm 2,5 (Q > 1 \text{ l/min})$
----------------	---------------------------------

Czasy reakcji

Monitorowanie przepływu

Czas reakcji [s]	0,15; (dAP = 0, T19)
Tłumienie wartości procesowej dAP [s]	0...3

Monitoring temperatury

Odpowiedź dynamiczna T05 / T09 [s]	T09 = 20 (Q > 1 l/min)
------------------------------------	------------------------

Warunki pracy

Temperatura otoczenia [$^{\circ}\text{C}$]	-10...60
Temperatura składowania [$^{\circ}\text{C}$]	-25...80
Ochrona	IP 67

Testy / dopuszczenia

EMC	DIN EN 60947-5-9	500 V wytrzymałość izolacji [V DC]
-----	------------------	------------------------------------

SM6604



Przepływomierz elektromagnetyczny

SMN12GGX50KG/US-100

Zatwierdzenie CPA	oznaczenie modelu	008MI
	klasa dokładności	-
	maksymalny dopuszczalny błąd	± 2,5 % FS
	Q (min)	0,005 m³/h
	Q (t)	-
	Q (max)	1,5 m³/h
Odporność na wstrząsy	DIN EN 60068-2-27	20 g (11 ms)
Odporność na wibracje	DIN EN 68000-2-6	5 g (10...2000 Hz)
MTTF [lata]		175
Dyrektywa PED Urządzenia Ciśnieniowe	dobra praktyka inżynierska; może być stosowany do płynów grupy 2; płyny grupy 1 na zapytanie	

Dane mechaniczne

Waga [g]	523,15
Materiał	stal nierdzewna (1.4404 / 316L); PBT-GF20; PC; FKM; TPE
Materiały części w kontakcie z medium	stal nierdzewna (1.4404 / 316L); PEEK; FKM
Przyłącze procesowe	połączenie gwintowane 1/2" NPT DN15

Wyświetlacze / elementy robocze

Wyświetlacz	Jednostka wyświetlana	6 x LED, kolor zielony (l/min, m³/h, gpm, gph, °C, °F)
	Wartość mierzona	wyświetlacz alfanumeryczny, 4-cyfrowy
	Programowanie	wyświetlacz alfanumeryczny, 4-cyfrowy
Jednostka wyświetlana	l/min; m³/h; gpm; gph; °C; °F	

Uwagi

Uwagi	MW = Wielkość mierzona
	MEW = Końcowa wartość zakresu pomiarowego
Sztuk w opakowaniu	1 szt.

Połączenie elektryczne

Konektor: 1 x M12; kodowanie: A; Styki: połączane

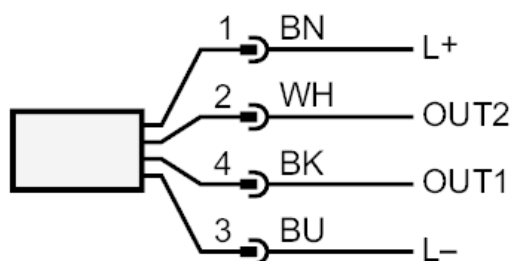




Przepływomierz elektromagnetyczny

SMN12GGX50KG/US-100

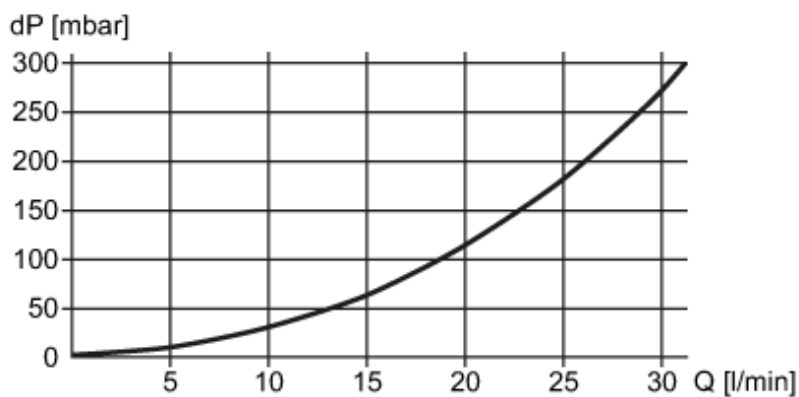
Podłączenie



OUT1: wyjście analogowe Monitoring temperatury
 OUT2: wyjście analogowe Monitoring przepływu
 Kolory żył :
 BK = czarny
 BN = brązowy
 BU = niebieski
 WH = biały

diagramy i wykresy

Spadek ciśnienia



dP Spadek ciśnienia

Q wielkość przepływu objętościowego