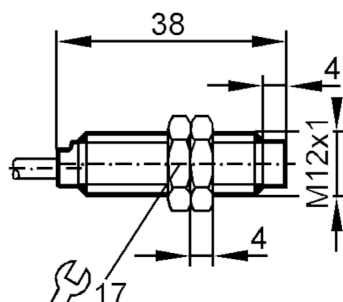


# IF5913



## Czujnik indukcyjny

IFB35,5-BPKG/0,185M/AS-610-TPS



### Cechy produktu

Wykonanie elektryczne	PNP
Funkcja wyjścia	normalnie otwarte
Strefa działania [mm]	5,5
Obudowa	Obudowa gwintowana
Wymiary [mm]	M12 x 1

### Dane elektryczne

Napięcie zasilania [V]	10...36 DC
Pobór prądu [mA]	15; (24 V)
Klasa ochrony	III
Zabezpieczenie przed odwrotną polaryzacją	tak

### Wyjścia

Wykonanie elektryczne	PNP
Funkcja wyjścia	normalnie otwarte
Maks. spadek napięcia wyjścia przełączającego DC [V]	2,5
Prąd obciążenia wyjścia przełączającego DC [mA]	150
Częstotliwość przełączania DC [Hz]	800
Zabezpieczenie przed zwarciami	tak
Typ zabezpieczenia przed zwarciami	impulsowe

# IF5913



## Czujnik indukcyjny

IFB35,5-BPKG/0,185M/AS-610-TPS

Zabezpieczenie przed przeciążeniem	tak
------------------------------------	-----

### Strefa działania

Strefa działania [mm]	5,5
Realny zasięg działania Sr [mm]	5,5 ± 10 %
Gwarantowany zasięg działania [mm]	0...4,45

### Dokładność / odchylenie

Współczynnik korekcji	stal: 1 / stal kwasoodporna: 0,7 / mosiądz: 0,5 / aluminium: 0,4 / miedź: 0,3
Histereza [% z Sr]	3...15
Dryft punktu przełączania [% z Sr]	-10...10

### Warunki pracy

Temperatura otoczenia [°C]	10...50
Ochrona	IP 67

### Testy / dopuszczenia

EMC	EN 60947-5-2	
	EN 55011	klasa B
MTTF [lata]		2531

### Dane mechaniczne

Waga [g]	29,3
Obudowa	Obudowa gwintowana
Montaż	montaż niezabudowany
Wymiary [mm]	M12 x 1
Opis gwintu	M12 x 1
Materiał	mosiądz pokryty białym brązem; PBT

### Akcesoria

Dostarczane elementy	nakrętki zabezpieczające: 2
----------------------	-----------------------------

### Uwagi

Sztuk w opakowaniu	1 szt.
--------------------	--------

### Połączenie elektryczne - wtyk

Przewód: 0,185 m, PUR; wysoka elastyczność; 3 x 0,14 mm<sup>2</sup>

Konektor: 1 x M8; kodowanie: A



# IF5913



## Czujnik indukcyjny

IFB35,5-BPKG/0,185M/AS-610-TPS

### Podłączenie

