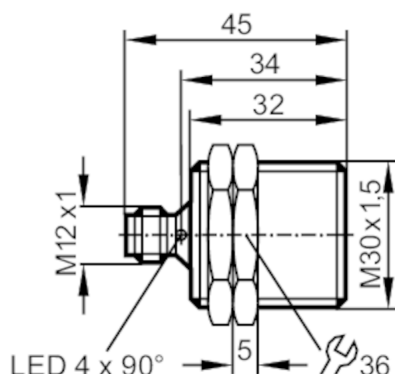




## Czujnik indukcyjny

IIB3015BBPKG/US-104-DPS



## Cechy produktu

Wykonanie elektryczne		PNP
Funkcja wyjścia		normalnie otwarte
Strefa działania [mm]		15
Obudowa		Obudowa gwintowana
Wymiary [mm]		M30 x 1,5 / L = 45

## Aplikacja

Konstrukcja		Zwiększony zasięg działania
-------------	--	-----------------------------

## Dane elektryczne

Napięcie zasilania [V]		10...36 DC
Pobór prądu [mA]		15; (24 V)
Klasa ochrony		II
Zabezpieczenie przed odwrotną polaryzacją		tak

## Wyjścia

Wykonanie elektryczne		PNP
Funkcja wyjścia		normalnie otwarte
Maks. spadek napięcia wyjścia przełączającego DC [V]		2,5
Prąd obciążenia wyjścia przełączającego DC [mA]		250
Częstotliwość przełączania DC [Hz]		100
Zabezpieczenie przed zwarciami		tak
Typ zabezpieczenia przed zwarciami		impulsowe
Zabezpieczenie przed przeciążeniem		tak

## Strefa działania

Strefa działania [mm]		15
Gwarantowany zasięg działania [mm]		0...12,1



## Czujnik indukcyjny

IIB3015BBPKG/US-104-DPS

Zwiększony zasięg działania	tak
-----------------------------	-----

**Dokładność / odchylenie**

Współczynnik korekcji	stal: 1 / stal kwasoodporna: 0,7 / mosiądz: 0,4 / aluminium: 0,3 / miedź: 0,2
-----------------------	---

Histereza [% z Sr]	1...15
--------------------	--------

**Warunki pracy**

Temperatura otoczenia [°C]	-25...70
----------------------------	----------

Ochrona	IP 67
---------	-------

**Testy / dopuszczenia**

EMC	EN 60947-5-2	
	EN 55011	klasa B

MTTF [lata]	1743
-------------	------

**Dane mechaniczne**

Waga [g]	119,5
----------	-------

Obudowa	Obudowa gwintowana
---------	--------------------

Montaż	montaż zabudowany
--------	-------------------

Wymiary [mm]	M30 x 1,5 / L = 45
--------------	--------------------

Opis gwintu	M30 x 1,5
-------------	-----------

Materiał	mosiądz pokryty białym brązem; powierzchnia aktywna: PBT
----------	--

**Wyświetlacze / elementy robocze**

Wyświetlacz	Stan wyjścia	4 x LED, kolor żółty
-------------	--------------	----------------------

**Akcesoria**

Dostarczane elementy	nakrętki zabezpieczające: 2
----------------------	-----------------------------

**Uwagi**

Sztuk w opakowaniu	1 szt.
--------------------	--------

**Połączenie elektryczne - wtyk**

Konektor: 1 x M12; kodowanie: A



# II5837



## Czujnik indukcyjny

IIB3015BBPKG/US-104-DPS

### Podłączenie

