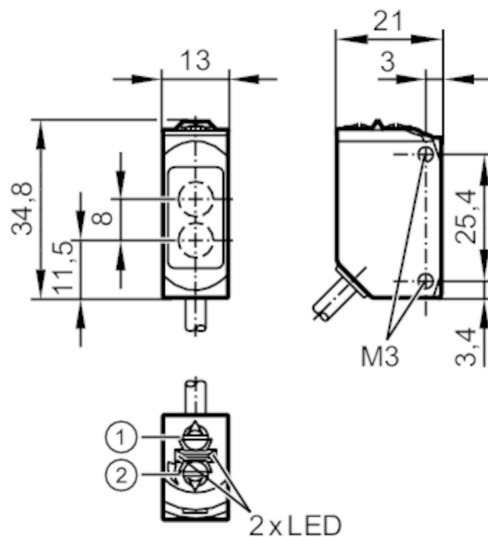




## Czujnik dyfuzyjny z tłumieniem tła

O6H-FPKG/0,30m/US



- 1: przełącznik funkcji wyjściowej  
2: potencjometr czułości



## Cechy produktu

|                |                  |
|----------------|------------------|
| Rodzaj światła | światło czerwone |
| Obudowa        | prostokątny      |

## Aplikacja

|                  |   |
|------------------|---|
| Konstrukcja      | Tłumienie tła                                     |
| Zasada działania | Czujnik dyfuzyjny                                 |
| Aplikacja        | nadaje się do zastosowania w przemyśle maszynowym |

## Dane elektryczne

|   |                  |
|---|------------------|
| Napięcie zasilania [V]                    | 10...30 DC       |
| Pobór prądu [mA]                          | 22; ((24 V))     |
| Klasa ochrony                             | III              |
| Zabezpieczenie przed odwrotną polaryzacją | tak              |
| Rodzaj światła                            | światło czerwone |
| Długość fali [nm]                         | 633              |

## Wyjścia

|  |  |
|--|--|
| Wykonanie elektryczne                                | PNP  |
| Funkcja wyjścia                                      | tryb światło-włącz/ciemno-włącz; (wybierany) |
| Maks. spadek napięcia wyjścia przełączającego DC [V] | 2,5  |
| Prąd obciążenia wyjścia przełączającego DC [mA]      | 100  |
| Częstotliwość przełączania DC [Hz]                   | 1000   |
| Zabezpieczenie przed zwarciami                       | tak  |

# O6H404



## Czujnik dyfuzyjny z tłumieniem tła

O6H-FPKG/0,30m/US

|                                      |           |
|--------------------------------------|-----------|
| Typ zabezpieczenia przed zwarcieniem | impulsowe |
|--------------------------------------|-----------|

### Strefa działania

|  |                                      |
|--|--------------------------------------|
| Zasięg [mm]                                    | 2...200; (biały papier 200 x 200 mm) |
| Zasięg dla obiektu białego (90% reemisji) [mm] | 2...200                              |
| Zasięg dla obiektu szarego (18% reemisji) [mm] | 4...200                              |
| Zasięg dla obiektu czarnego (6% reemisji) [mm] | 8...200                              |
| Regulowany zasięg                              | tak                                  |
| Maks. średnica plamki światła [mm]             | 8                                    |
| Rozmiary plamki światłnej odnoszą się do       | dla maksymalnego zasięgu             |
| Tłumienie tła: dostępne                        | tak                                  |

### Warunki pracy

|                            |                     |
|----------------------------|---------------------|
| Temperatura otoczenia [°C] | -25...60            |
| Ochrona                    | IP 65; IP 67; IP 68 |

### Testy / dopuszczenia

|                 |                            |
|-----------------|----------------------------|
| EMC             | EN 60947-5-2               |
| MTTF [lata]     | 698                        |
| Dopuszczenie UL | Dopuszczenie UL numer E023 |

### Dane mechaniczne

|                         |   |
|-------------------------|---|
| Waga [g]                | 49,9  |
| Obudowa                 | prostokątnościan  |
| Wymiary [mm]            | 34,8 x 13 x 21  |
| Materiał                | obudowa: stal nierdzewna (1.4404 / 316L); sztuczne tworzywo: PPSU; uszczelnienie: FKM |
| Materiał soczewki       | PMMA  |
| Umieszczenie soczewki   | soczewki z boku   |
| Moment dokręcający [Nm] | 1; (śruby mocujące)   |

### Wyświetlacze / elementy robocze

|             |              |                        |
|-------------|--------------|------------------------|
| Wyświetlacz | Stan wyjścia | 1 x LED, kolor żółty   |
|             | działanie    | 1 x LED, kolor zielony |

### Uwagi

|                    |  |
|--------------------|--|
| Uwagi              | Napięcie eksploatacji "supply class 2" zgodnie z cULus |
| Sztuk w opakowaniu | 1 szt.   |

### Połączenie elektryczne

Przewód: 0,3 m, PUR; 3 x 0,25 mm<sup>2</sup>

Konektor: 1 x M12; kodowanie: A



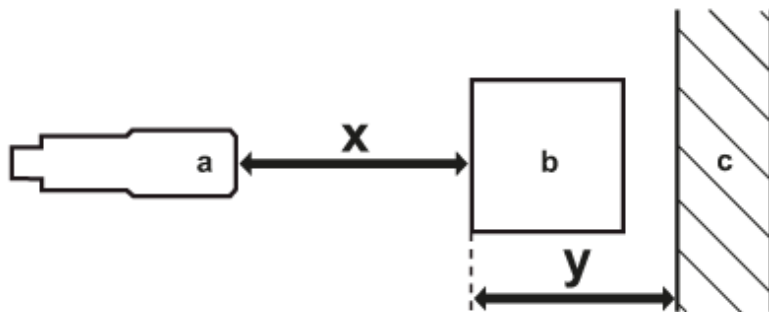
## Czujnik dyfuzyjny z tłumieniem tła

O6H-FPKG/0,30m/US

### Podłączenie



### diagramy i wykresy



- a: czujnik
- b: obiekt
- c: tło
- x: odległości czujnik/obiekt [mm]
- y: min. odległość obiekt/tło [mm]

# O6H404



## Czujnik dyfuzyjny z tłumieniem tła

O6H-FPKG/0,30m/US

Wykres dokładności



x: odległości czujnik/obiekt [mm]

y: min. odległość obiekt/tło [mm]

1 = obiekt czarny (6 % reemisji) , Tło białe (90 % odbłaskowości)

2 = obiekt szary (18% reemisji) , Tło białe (90 % odbłaskowości)

3 = obiekt biały (90% reemisji) , Tło białe (90 % odbłaskowości)