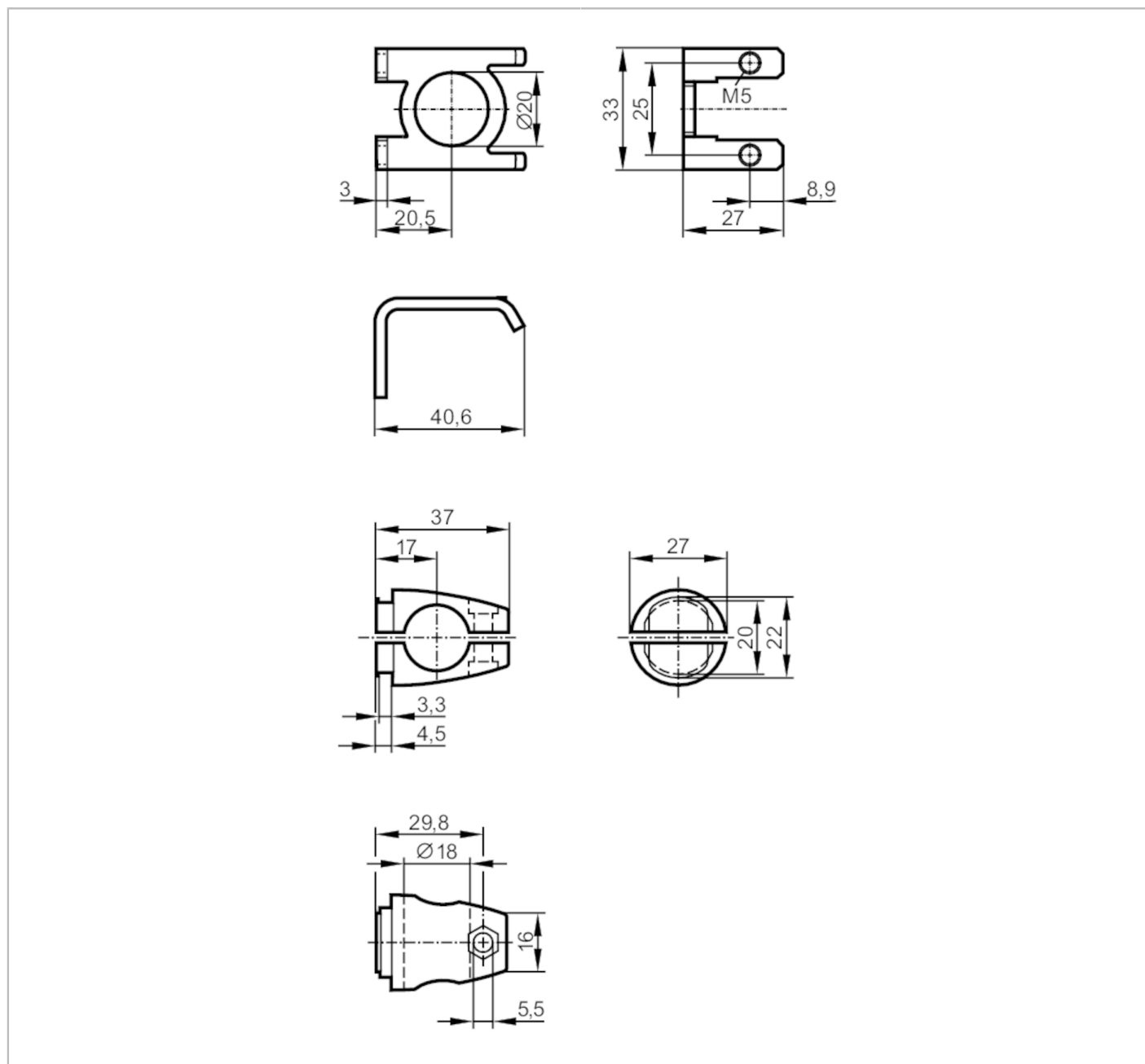


# E21230



## Zestaw montażowy do czujników optycznych

O5 MOUNTING BRACKET 200



|                         |   |
|-------------------------|---|
| <b>Aplikacja</b>        |   |
| Wykonanie               | Zacisk montażowy  |
| <b>Dane mechaniczne</b> |   |
| Waga [g]                | 93  |
| Typ montażu             | Pręt montażowy; ( $\varnothing 18$ mm)                            |
| Materiał                | stal nierdzewna (1.4571/316Ti); Zacisk: cynk odlewany ciśnieniowo |
| <b>Akcesoria</b>        |   |
| Dostarczane elementy    | śruby cylindryczne: 2 x M5 x 8                                    |
| <b>Uwagi</b>            |   |
| Sztuk w opakowaniu      | 1 szt.  |

# E21230



## Zestaw montażowy do czujników optycznych

O5 MOUNTING BRACKET 200

### diagramy i wykresy

Montaż

